

***Notice  
d'installation***

***Cellule infrarouge de  
sécurité S10***

**SOMFY®**

Nous vous remercions d'avoir choisi un produit SOMFY.

Ce produit est destiné à assurer la sécurité des biens et des personnes lors du fonctionnement des systèmes de fermeture automatique.

Nous vous recommandons de lire attentivement l'ensemble de ce livret avant de procéder à l'installation.

Ce matériel SOMFY a été commercialisé selon une organisation qualité conforme la norme ISO certifiée par l'AFAQ. Le soin apporté chaque étape depuis la conception jusqu'à la livraison vous assurera entière satisfaction pour de nombreuses années.

### Garantie

La garantie porte sur une période de 12 mois pendant laquelle, si l'appareil ne fonctionne pas normalement du fait d'une pièce défectueuse, l'ensemble ou la pièce sera, au choix de SOMFY, soit réparé, soit remplacé.

### Recommandations importantes

- ⚠ Ne jamais intervenir sur le produit sous tension.
- ⚠ Éviter les projections directes d'eau.
- ⚠ Vérifier régulièrement l'état du produit.
- ⚠ Respecter les normes en vigueur.
- ⚠ Porter des lunettes pour éviter toute projection lors des phases de perçage.

### Composition

Voir figure 1

REP.	DÉSIGNATION	QTÉ.
1	Joint d'étanchéité	2
2	Cellule métatrice (3 bornes)	1
3	Cellule réceptrice (8 bornes)	1
4	Capot	2
5	Vis de fixation capot	4
6	Vis de fixation cellule (30x3,5 mm)	8
7	Cheville	8

### Caractéristiques

Emission infrarouge avec diode	GaA1As	Double relaying	oui
Modulation continue	1,5 KHz	Contact de sortie	1 NF - 1 NO
Longueur d'onde de l'émission	880 nm	Pouvoir de coupure en Courant Continu	24W - 48V
Alimentation	12 - 24 Vac/dc	Pouvoir de coupure en Courant Alternatif	60VA - 48V
Consommation en 12 Vac/dc :	le récepteur 34 mA l'émetteur 45 mA	Température de fonctionnement	-10° +55°C
Consommation en 24 Vac/dc :	le récepteur 34 mA l'émetteur 42 mA	Protection	IP43
		Portée	10 m
		Encombrement (figure 2)	90 x 60 x 28

4

### Installation

#### Conseil SOMFY

En cas d'installation de 2 jeux de cellules, croisez les cellules métriques avec les cellules métriques en gardant entre les jeux une distance de 60 centimètres pour un passage de 5 mètres (figure 3).

Repérer l'emplacement des trous de fixation à l'aide du gabarit de perçage fourni avec les cellules (figure 4).

Percer les trous (ø5) de fixation (figure 5).

Mettre les chevilles en place (figure 6).

Assembler le joint d'étanchéité et la cellule (figure 7).

Fixer la cellule à l'aide des vis fournies (figure 8).


Après avoir procédé au raccordement électrique (figure 9a et 9b) et aux réglages (figure 10, 11 et 12), fixer le capot à l'aide des vis fournies (figure 14).

#### Conseil SOMFY

Appliquer un joint en silicone à l'endroit du passage de câble (figure 15).

5

## Raccordement électrique

 **Conseil SOMFY**  
Section de câble préconisée :  
cellule métrique 2 x 0,6 mm<sup>2</sup>,  
cellule r ceptrice 4 x 0,6 mm<sup>2</sup>.

Alimenter le r cepteur (figure 9a) et l' metteur (figure 9b).

- 12V ac/dc : Bornes 0 - 12.
- 24V ac/dc : Bornes 0 - 24.

Raccorder le contact de sortie (figure 9a).

- Contact NF : Bornes C - NF (contact normalement fermé).
- Contact NO : Bornes C - NO (contact normalement ouvert).

## R glages

### • Alignement

Aligner l' metteur et le r cepteur de façon ce que le faisceau soit tabli (figure 10). La led rouge (LR) s' teint (figure 17).

### • R glage de la sensibilit

Si la distance entre l' metteur et le r cepteur est inf rieur e 5 m tres, retirer le pont (figure 11).

R gler la sensibilit en tournant le potentiom tre (figure 12).

6



### Conseil SOMFY

La sensibilit optimum est obtenue quand une tension de 1 Vdc est relev e entre les bornes T et P (tension relev e avec l'aide d'un multim tre - figure 13).

## Etat des leds

Sur l' metteur, la led verte (L - figure 16) est allum e quand celui-ci est aliment e.

Sur le r cepteur, la led verte (LV - figure 17) est allum e quand celui-ci est aliment e.

Sur le r cepteur, la led rouge (LR - figure 17) est allum e quand le faisceau n'est pas tabli.

7

31-43 quat des Gr sillons  
BP 105 - 92232 GENNEVILLIERS CEDEX

Document non contractuel, sans r. serve de modification, Reproduction  
interdite - CDI CELLULES S10-somy / Ind A du 23/02/00

**SOMFY®**

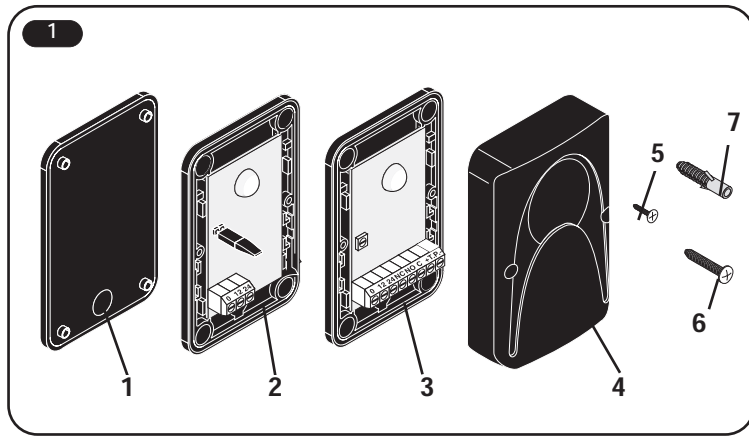
**Phases d'installation**

*Installation stages  
Installationsphasen  
Installatiestappen  
Fasi di installazione  
Etapas de instalación  
Fases de instalação*

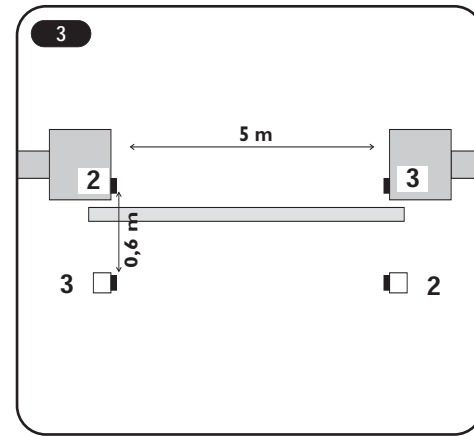
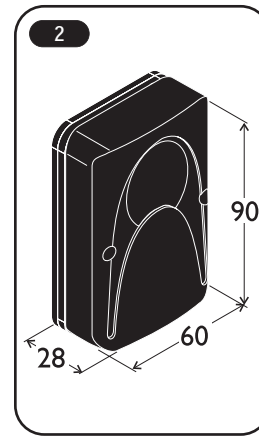
**Cellule infrarouge de  
sécurité S10**

*Safety infrared photocell  
Sicherheits-Infrarotzelle  
Veiligheids-Infraroodcel  
Cellula infrarossa di sicurezza  
Célula infrarroja de seguridad  
Célula infravermelha de segurança*

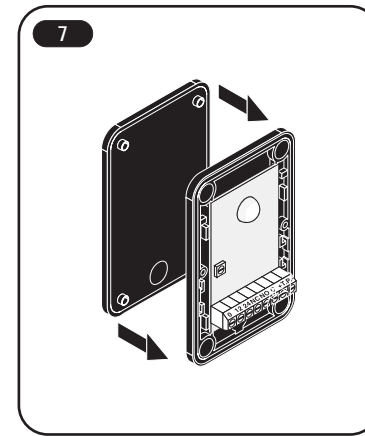
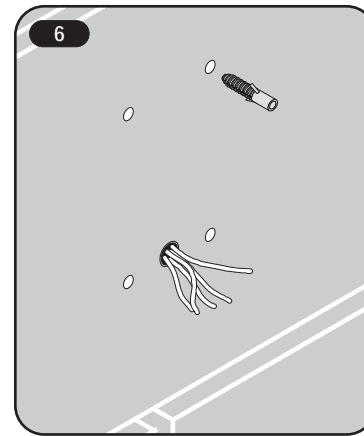
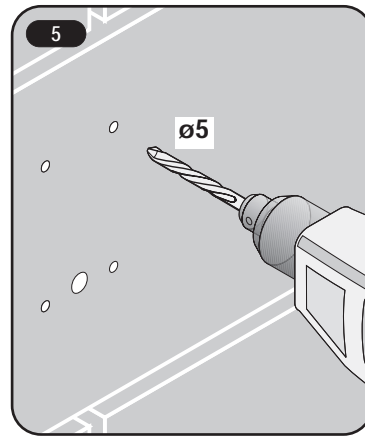
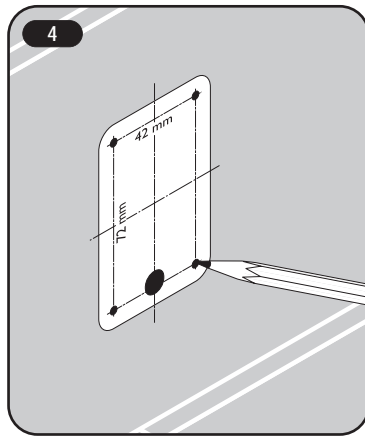
**SOMFY®**



2



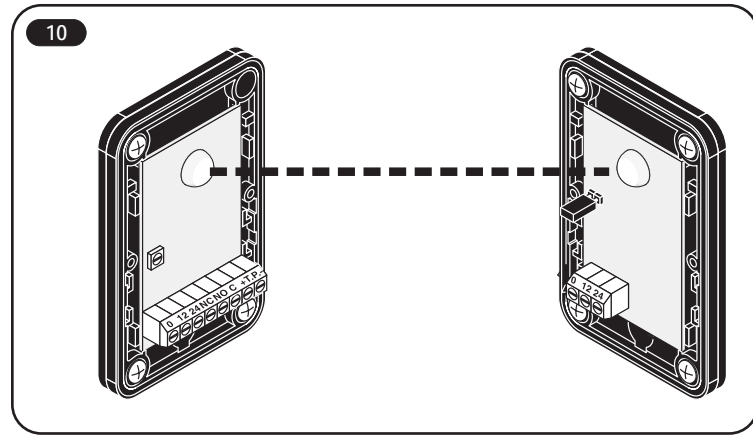
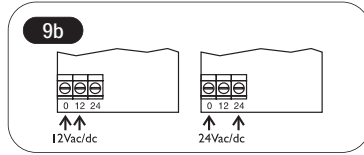
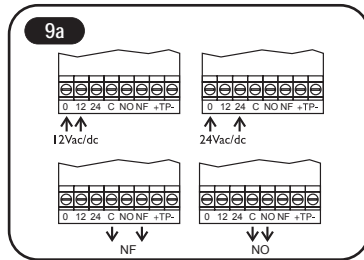
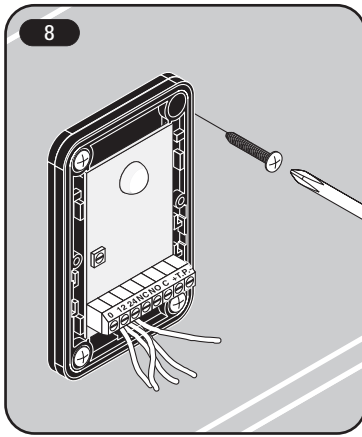
3



4

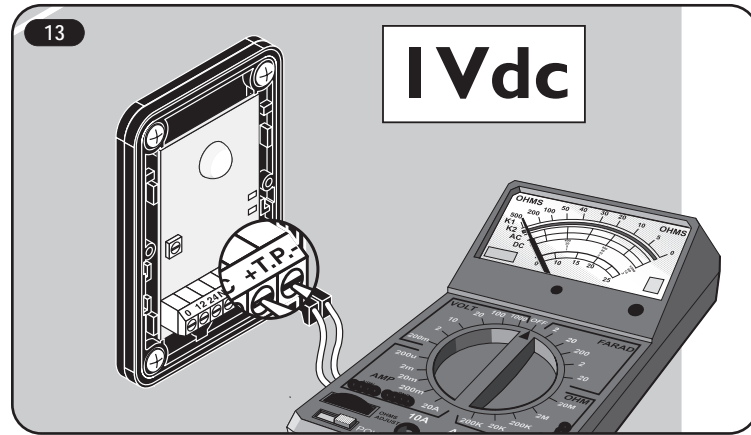
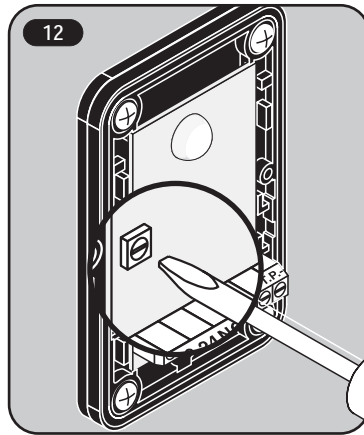
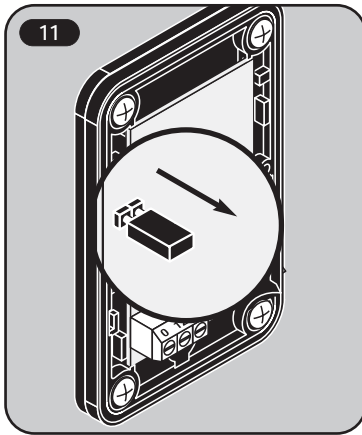
5





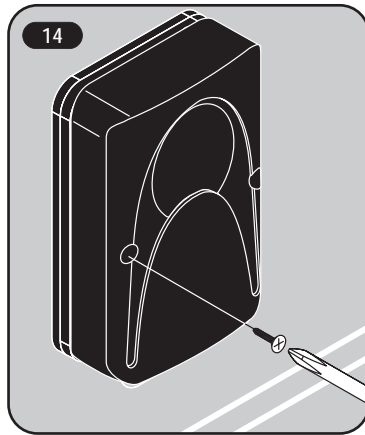
6

7

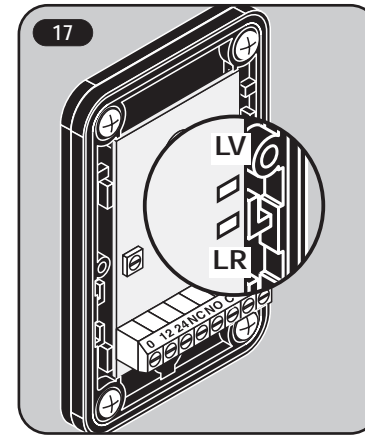
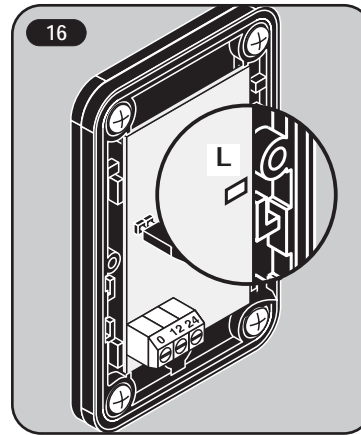
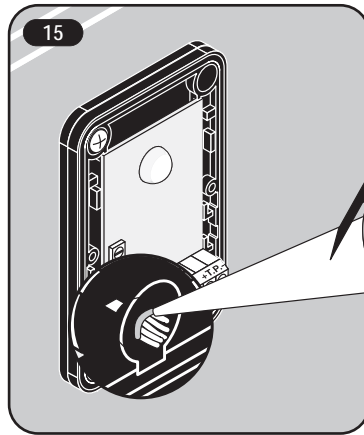


8

9



10



11



31-43 quat des Gr sillons  
BP 105 - 92232 GENNEVILLIERS CEDEX

Document non contractuel, sous réserve de modification. Reproduction interdite - CDI CELLULES S10 DESSIN-Somfy / Ind A du 23/02/00