

Projecteur LED à détection

XLED home 2 S

V2 noir
EAN 4007841 033071
Réf. 033071



LED

3000 K



infrared sensor
180°



max. 10 m



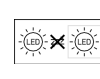
IP44



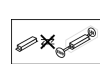
Panel 180° hor.,
180° ver.



Sensor 90° ver.,
180° hor.



Light source not
exchangeable



Control gear not
exchangeable



2 - 2000 lux

Description du fonctionnement

Le best-seller. Désormais encore plus sophistiqué. Projecteur à détection pour l'extérieur XLED home 2 pour une sécurité absolue. Panneau LED entièrement orientable au design opalescent noble. À la hauteur des exigences les plus strictes pour le design et un confort d'éclairage maximum. 1550 lm avec une consommation ne dépassant pas 13,7 W. Détecteur IR de précision orientable (à l'horizontale : 180°, à la verticale : 90°). Angle de détection de 180° et portée max. de 10 m, 3000 K. Système de refroidissement en HCMC (High Conductive Magnesium Composite).

Caractéristiques techniques

| | |
|------------------------------|--|
| Dimensions (L x l x H) | 161 x 180 x 218 mm |
| Avec source | Oui, système d'éclairage LED STEINEL |
| Avec détecteur de mouvement | Oui |
| Garantie du fabricant | 5 ans |
| Réglages via | Potentiomètres |
| Variante | noir |
| UC1, Code EAN | 4007841033071 |
| Emplacement | Extérieur |
| Emplacement, pièce | extérieur, tout autour du bâtiment, terrasse / balcon, Cour et allée |
| Coloris | noir |
| Support mural d'angle inclus | Non |
| Lieu d'installation | mur, angle |
| Montage | En saillie, angle, Mur |
| Résistance aux chocs | IK03 |
| Indice de protection | IP44 |
| Classe | II |

| | |
|--|--------------------------------|
| Possibilité de neutraliser la détection par segments | Oui |
| Cadrage électronique | Non |
| Cadrage mécanique | Non |
| Portée radiale | r = 5 m (39 m ²) |
| Portée tangentielle | r = 10 m (157 m ²) |
| Interrupteur crépusculaire | Oui |
| Matériau de recouvrement | autocollant |
| Flux lumineux total du produit | 1550 lm |
| Flux lumineux mesure (360°) | 1550 lm |
| Efficacité totale du produit | 113 lm/W |
| Température de couleur | 3000 K |
| Écart de couleur LED | SDCM3 |
| Ampoule | LED non interchangeable |
| Durée de vie des LED (max. °C) | 50000 h |
| Durée de vie LED L70B50 (25°) | > 60000 |

<https://www.steinell.de>

Sous réserve de modifications techniques.

03.2023

Page 1 de 4

XLED home 2 S

V2 noir
 EAN 4007841 033071
 Réf. 033071

Caractéristiques techniques

| | |
|---|--------------------------|
| Température ambiante | von -20 bis zu 40 °C |
| Matériau du boîtier | HCMC |
| Matériau du cache | Matière plastique opale |
| Alimentation électrique | 220 – 240 V / 50 – 60 Hz |
| Tubes fluorescents ballasts électroniques | 430 W |
| Tubes fluorescents non compensés | 500 VA |
| Tubes fluorescents compensés par série | 900 VA |
| Tubes fluorescents compensés en parallèle | 500 VA |
| Sortie de commutation 1, lampes halogènes basse tension | 1000 VA |
| Lampes LED < 2 W | 16 W |
| Lampes LED > 2 W < 8 W | 64 W |
| Lampes LED > 8 W | 64 W |
| Charge capacitive en µF | 88 µF |
| Hauteur de montage max. | 4,00 m |
| Protection au ras du mur | Oui |

| | |
|---|--|
| Diminution du flux lumineux selon LM80 | L70B10 |
| Système de refroidissement des LED | HCMC (High Conductive Magnesium Composite) |
| Allumage en douceur | Non |
| Réglage crépusculaire | 2 – 2000 lx |
| Temporisation | 8 s – 35 Min. |
| Fonction balisage | Non |
| Éclairage principal réglable | Non |
| Réglage du seuil de déclenchement Teach (apprentissage) | Non |
| Mise en réseau possible | Oui |
| Type de la mise en réseau | Détecteur/Ssclave |
| Mise en réseau via | Câble |
| Mise en réseau, nombre | max. 10 projecteurs |
| Puissance | 13,7 W |
| Indice de rendu des couleurs IRC | = 82 |
| Hauteur de montage optimale | 2 m |
| Angle de détection | 180 ° |

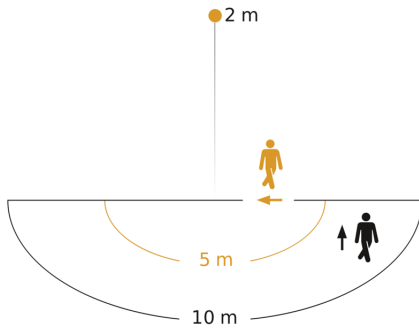
Accessoires

| | |
|--------------------|--|
| EAN 4007841 055875 | Support mural d'angle XLED home 2/ PRO 240 |
| EAN 4007841 053086 | Support mural d'angle XLED Home 2/ Pro 240 |
| EAN 4007841 055615 | Support mural d'angle XLED home 2/ PRO 240 |

XLED home 2 S

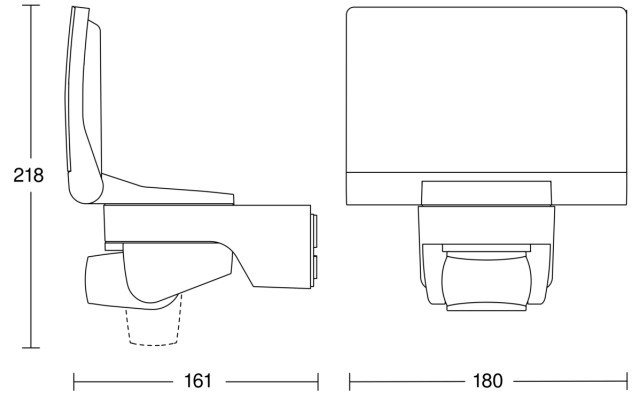
V2 noir
 EAN 4007841 033071
 Réf. 033071

Zone de détection

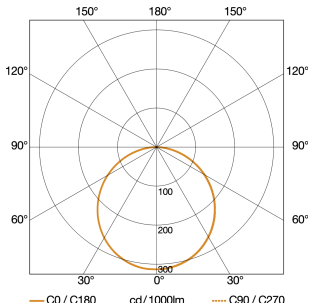


Hauteur d'installation: 1,80 m – 4,00 m
 Orange: sens de passage radial
 Noir: sens de passage tangential

Dessin dimensionnel

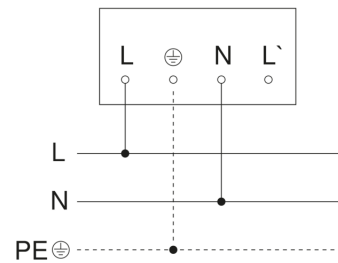


Courbe de distribution lumineuse



| | |
|------------------------------------|--|
| Puissance | 13,7 W |
| Avec source | Oui, système d'éclairage LED STEINEL |
| Ampoule | LED non interchangeable |
| Flux lumineux mesure (360°) | 1550 lm |
| Température de couleur | 3000 K |
| Indice de rendu des couleurs | 80-89 |
| Durée de vie des LED (max. °C) | 50000 h |
| Système de refroidissement des LED | HCMC (High Conductive Magnesium Composite) |

Schéma du circuit principal



XLED home 2 S

V2 noir
EAN 4007841 033071
Réf. 033071



Schéma du circuit d'interconnexion maître/maître

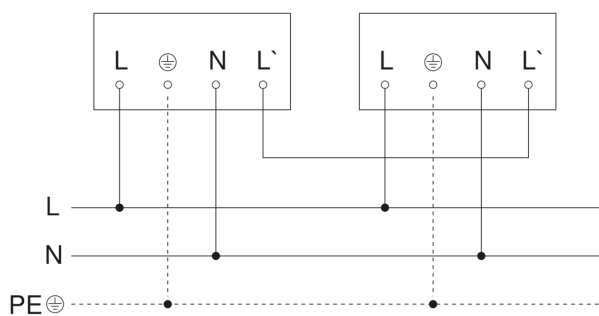


Schéma du circuit d'interconnexion maître/esclave

