

**VANNE A SPHERE LAITON ACS PN30 SERIE BATIMENT +**



**Dimensions :** DN 1/4" à 4"  
**Raccordement :** Mâle, Femelle BSP  
**Température Mini :** - 10°C  
**Température Maxi :** + 120°C  
**Pression Maxi :** 30 Bars (jusqu'au DN1")  
**Caractéristiques :** Axe inéjectable  
Presse étoupe PTFE  
Passage intégral

**Matière :** Laiton

**VANNE A SPHERE LAITON ACS PN30 SERIE BATIMENT +**
**CARACTERISTIQUES :**

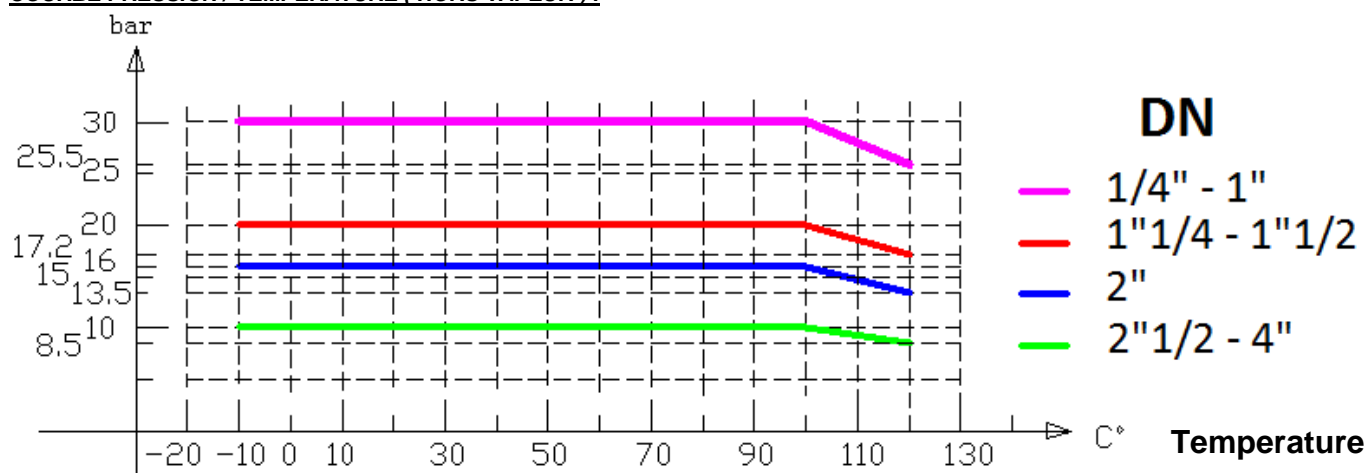
- Passage intégral
- Axe inéjectable
- Bille pleine
- Presse étoupe PTFE
- Poignée acier plate ou manette papillon aluminium
- Eroux poignée revêtu Dacromet ( protection brouillard salin )
- Marquage corps " 80S " avec ACS,date de fabrication et logo
- Numéro ACS sur la poignée
- Poignée réversible

**UTILISATION :**

- Réseaux d'adduction et de distribution d'eau
- Température mini admissible Ts : - 10°C
- Température maxi admissible Ts :+ 120°C
- Pressions maxi admissibles Ps : 30 bars jusqu'au DN 1" , 20 bars en 1"1/4 et 1"1/2 , 16 bars en 2" et 10 bars au delà

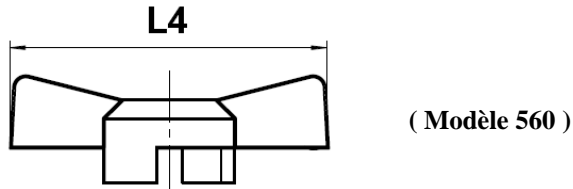
**GAMME :**

- Femelle / Femelle avec poignée acier plate bleue **Ref. 508** du 1/4" au 2"
- Femelle / Femelle avec poignée acier plate rouge **Ref. 580** du 1/4" au 4"
- Femelle / Femelle avec manette papillon rouge **Ref. 586** du 1/4" au 1"
- Femelle / Femelle avec manette papillon bleue **Ref. 564** du 1/4" au 1"
- Mâle / Femelle avec poignée acier plate bleue **Ref. 511** du 1/4" au 1"
- Mâle / Femelle avec poignée acier plate rouge **Ref. 581** du 1/4" au 2"
- Mâle / Femelle avec manette papillon rouge **Ref. 587** du 1/4" au 1"
- Mâle / Femelle avec manette papillon bleue **Ref. 533** du 1/4" au 1"
- Mâle / Mâle avec poignée acier plate bleue **Ref. 529** du 3/8" au 1"
- Mâle / Mâle avec poignée acier plate rouge **Ref. 582** du 3/8" au 2"
- Mâle / Mâle avec manette papillon rouge **Ref. 588** du 3/8" au 1"
- Mâle / Mâle avec manette papillon bleue **Ref. 536** du 3/8" au 1"
- Femelle / Femelle avec purge 1/4" avec poignée acier plate rouge **Ref. 585** du 1/2" au 2"
- Femelle / Femelle avec purge 1/4" avec manette papillon rouge **Ref. 560** du 1/2" au 1"

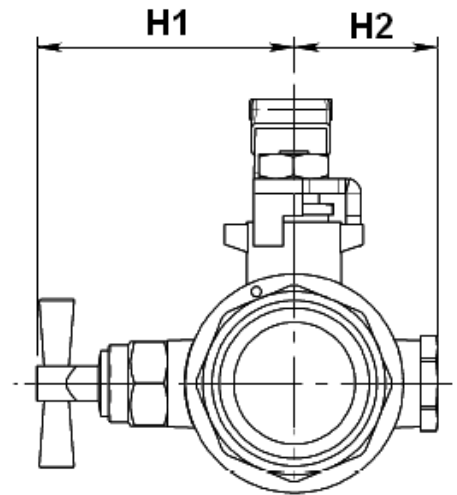
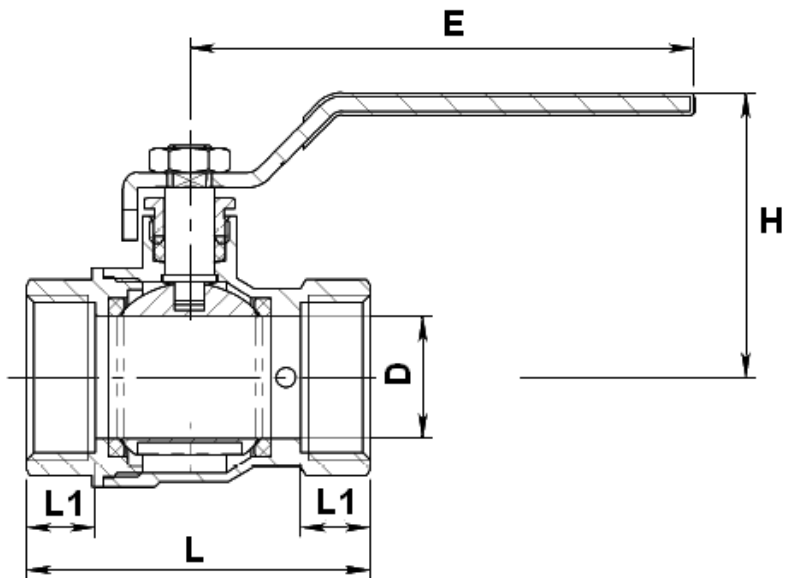
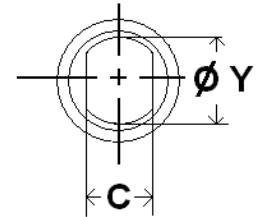
**COURBE PRESSION / TEMPERATURE ( HORS VAPEUR ) :**


**VANNE A SPHERE LAITON ACS PN30 SERIE BATIMENT +**

DIMENSIONS MODELES FEMELLE / FEMELLE A PURGE ( en mm ) :



Dimensions de l'axe :



Ref.	DN	1/2"	3/4"	1"	1"1/4"	1"1/2"	2"
560	Ø D	14.5	19	24.5	31	39.5	49.5
	L	52.5	59.5	69.5	79.5	91	106.5
	L1	12	13	14	15	16	18
	E	81.5	104	102	120	120	142
	H	45	48	57	67.5	73.5	87.5
	H1	45.5	48.8	52	56.3	61.3	67
585	H2	22.5	25.8	29	33.3	38.3	44
	C	4.8	4.8	5.8	7.8	7.8	7.8
	Ø Y	8	8	9	11.5	11.8	13
585	Poids (en Kg)	0.246	0.328	0.450	0.650	0.940	1.470
560	Poids (en Kg)	0.224	0.293	0.426			