

Dynamic S, Mitigeur cuisin monocommande
avec cartouche C2 1/2 éco

VitrA®

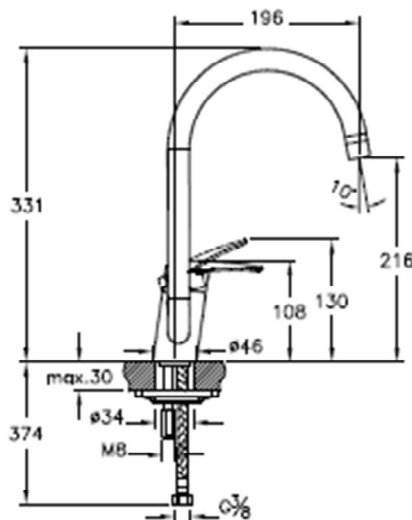
A42085EKF

E0 C2 A2 U3



- 98 x 232 x 331 mm Montage mono trou, surface chromé
- Porte-à-faux 196 mm, hauteur goulot 216 mm,
- bec pivotant
- Cartouche avec disque céramique, limiteur de débit à 9 litres / min, maximum 12 litres / min (E0 / mesuré sous 3 bar), mousseur plastique,
- limitation de température réglable individuellement,
- avec raccords flexibles, y compris kit de montage
- 1,4KG

A4



Eczacıbaşı