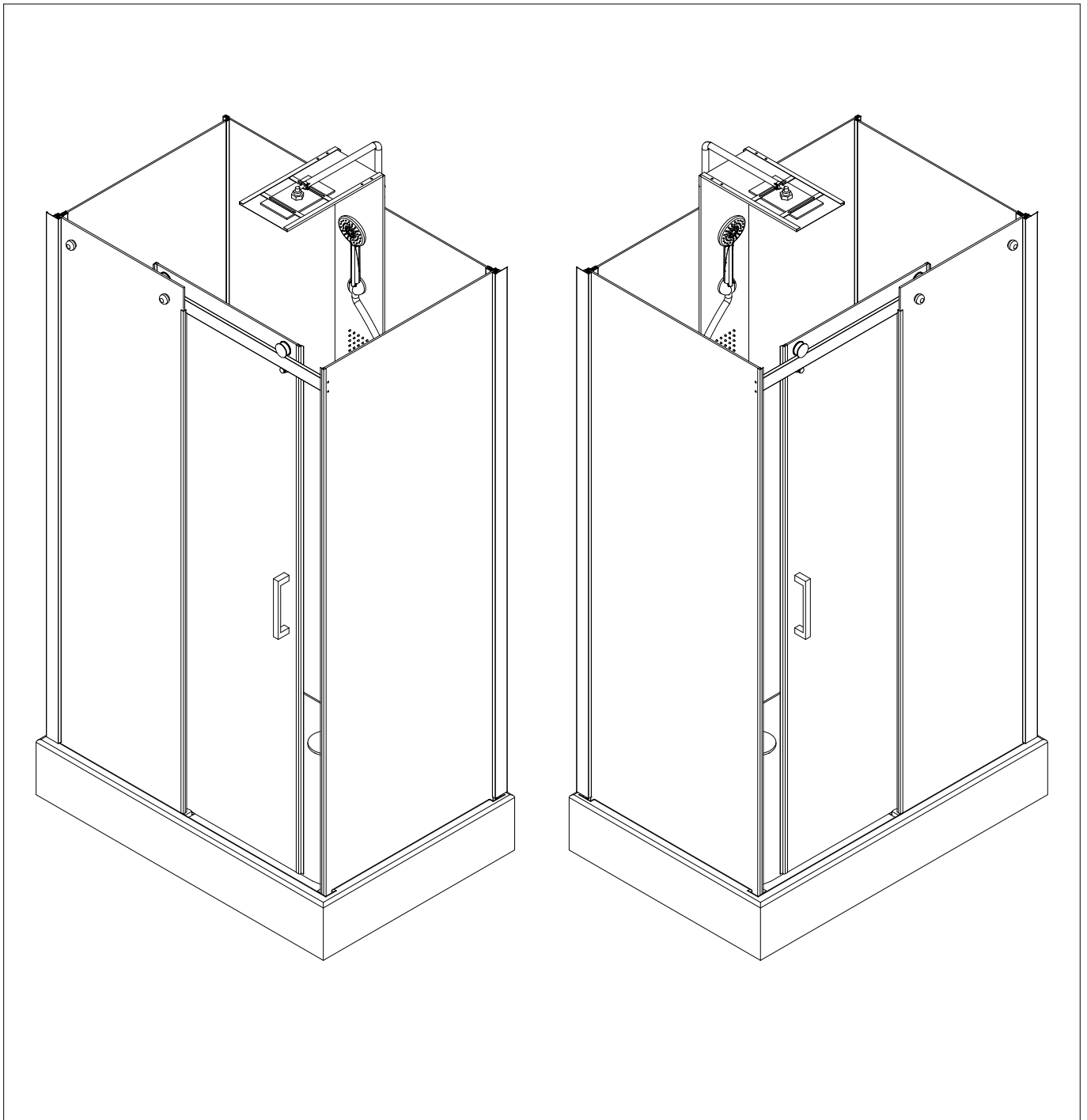
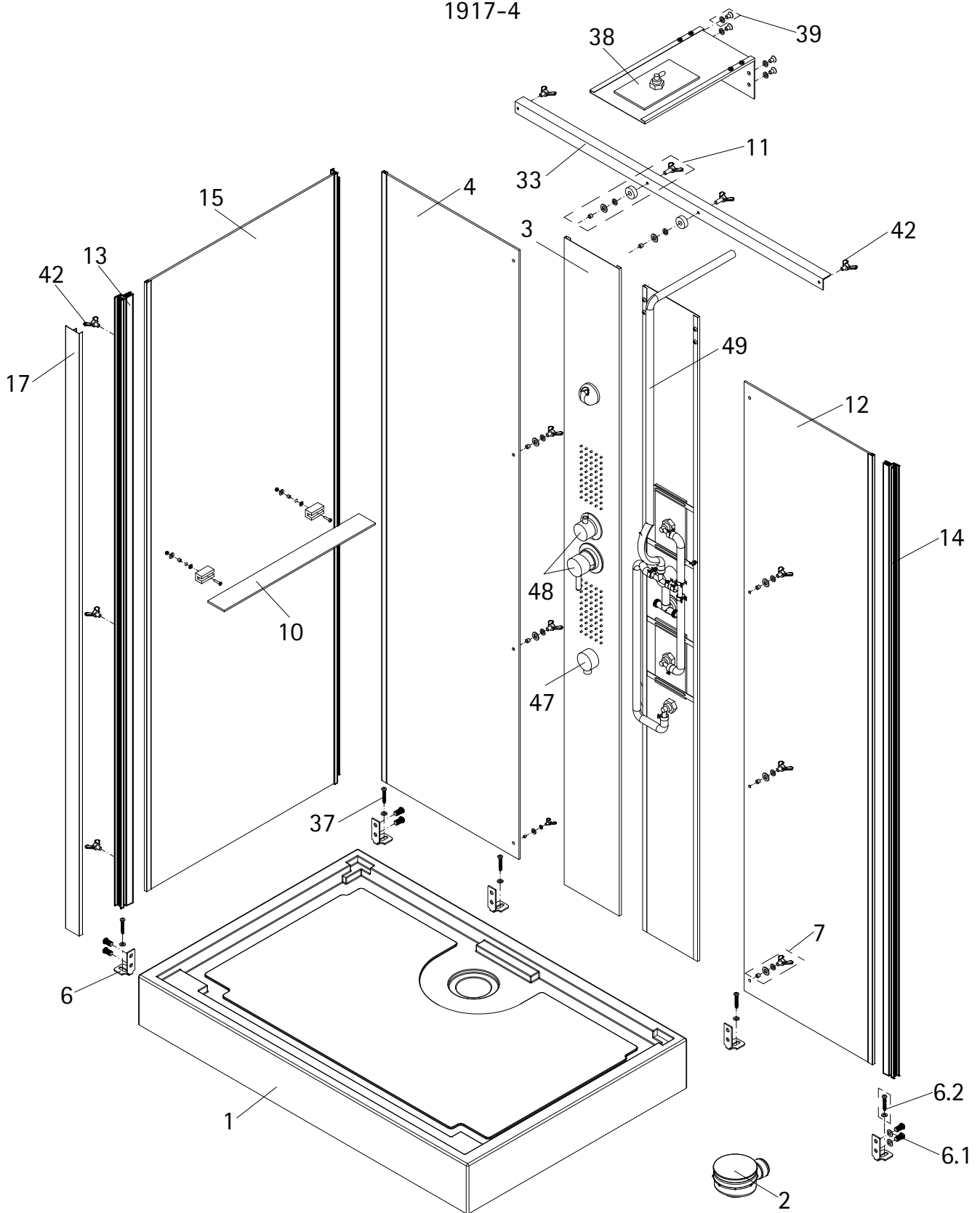


- Montageanleitung
- Assembly instructions
- Notice de montage
- Montagehandleiding
- Návod na montáž
- Instrucțiune de montaj
- Navodila za namestitev
- Installationstruktioener

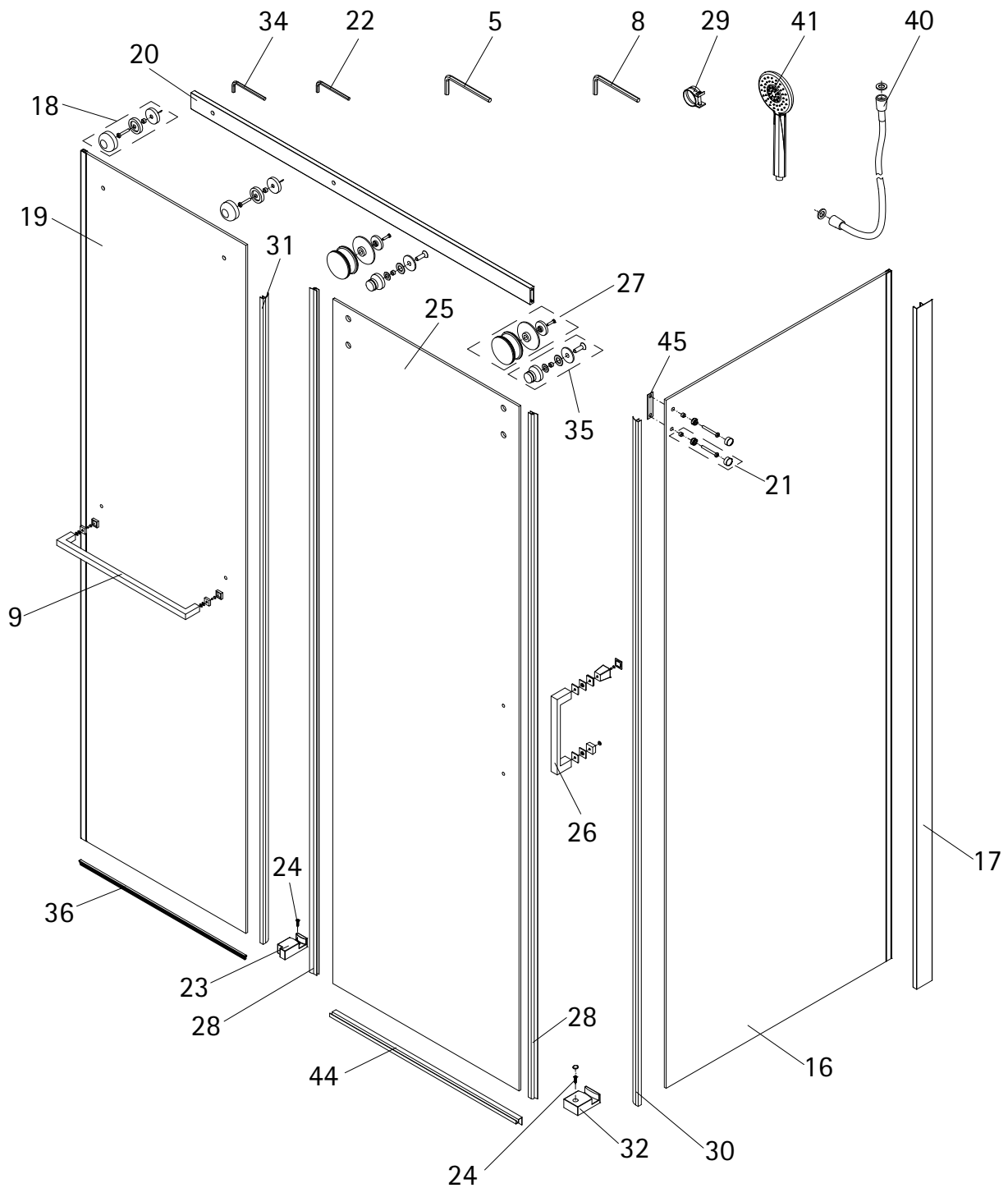


1917-4



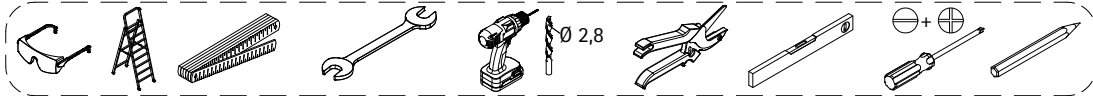
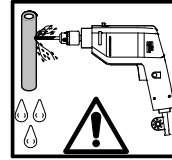
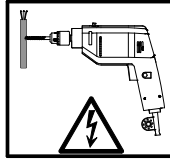
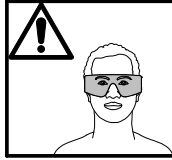
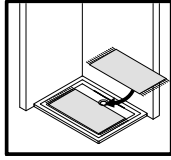
Pos.	Bezeichnung	Ersatzteil-Nr.	Preis	Pos.	Bezeichnung	Ersatzteil-Nr.	Preis
1	1x Duschwanne			15	1x Seitenwand links		
2	1x Abfluss	E99588-5	54,95 €	17	1x Blende		
3	1x Duschpaneel			33	1x Winkelschiene		
4	1x Rückwand links (497 mm)			37	5x Schraube 3,5x16 mm (inkl. Unterlegscheibe)		
6	5x Befestigungswinkel komplett			38	1x Kopfbrause	E99521-1	129,95 €
7	6x Flügelschraube M6 x 16 mm			39	4x Senkkopfschraube M6 x 10 mm (inkl. Unterlegscheibe)		
10	1x Glasablage Komplett	E99578-1	41,95 €	42	2x Flügelschraube M6 x 10 mm + Nutenstein		
11	2x Winkelschienenbefestigung Komplett			43	9x Flügelschraube M6 x 12 mm + Nutenstein		
12	1x Rückwand rechts (468 mm)			46	3x Madenschraube M8 x 6 mm		
13	1x Befestigungsprofil	E99239-1	54,95 €	47	1x Anschluss Brauseschlauch	E99576-1	19,95 €
14	1x Befestigungsprofil	E99239-1	54,95 €	48	1x Einhebelmischer	E99568-4	144,00 €

1917-4

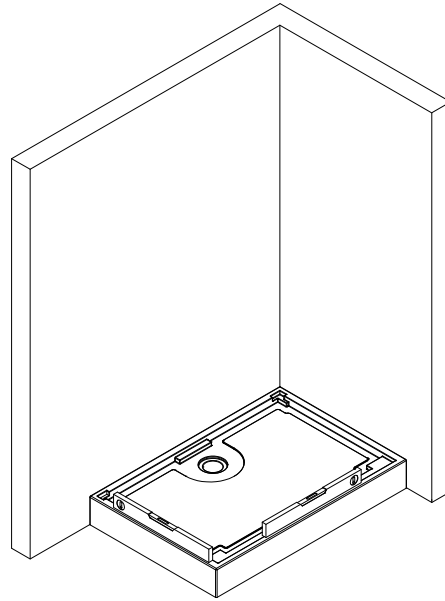
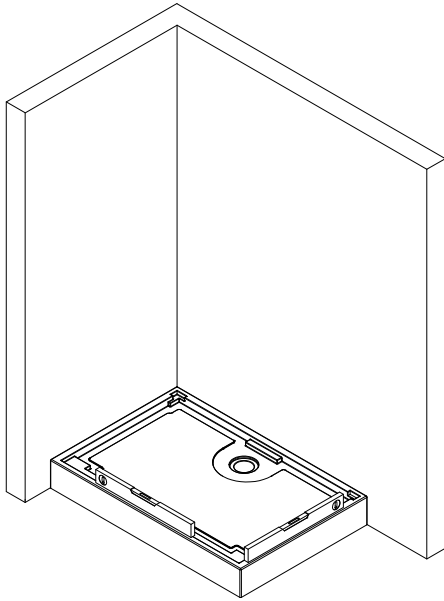


Pos.	Bezeichnung	Ersatzteil-Nr.	Preis	Pos.	Bezeichnung	Ersatzteil-Nr.	Preis
5	1x Innensechskantschlüssel SW 4			27	2x Laufrolle Komplett	E99265-1	Stück 19,95 €
8	1x Innensechskantschlüssel SW 6			28	2x Vertikaldichtung	E99065-3	Stück 24,95 €
9	1x Handtuchhalter Komplett	E99740-1	Stück 44,95 €	29	1x Schlauchschelle	E99010-1	Set 16,95 €
16	1x Seitenwand rechts			30	1x Vertikaldichtung	E99065-4	Stück 24,95 €
17	1x Blende	E99013-1	Stück 29,95 €	31	1x Vertikaldichtung	E99065-4	Stück 24,95 €
18	2x Befestigung Traverse Komplett			32	1x Türführung mit Abdeckkappe		
19	1x Frontscheibe			34	1x Innensechskantschlüssel SW 2,5		
20	1x Laufschiene			35	2x Rollengegenhalter Komplett	E99261-8	Set 37,95 €
21	2x Laufschienebefestigung Komplett			36	1x Dichtlippe	E99058-2	Stück 23,00 €
22	1x Innensechskantschlüssel SW 3			40	1x Brauseschlauch	E99515-1	Stück 26,95 €
23	1x Türführung links / rechts			41	1x Handbrause	E99520-1	Stück 42,95 €
24	2x Schraube 3,9x16 mm			44	1x Wasserabweisprofil	E99058-1	Stück 23,00 €
25	1x Türscheibe			45	1x Glasschutz		
26	1x Türgriff Komplett	E99140-1	32,95 €				

i



i



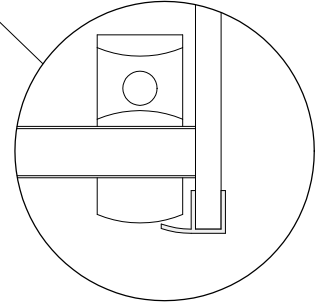
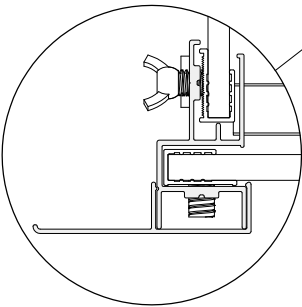
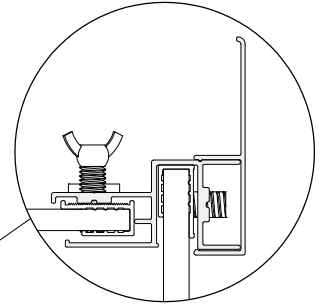
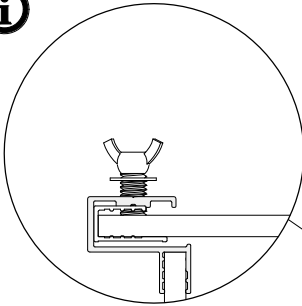
i

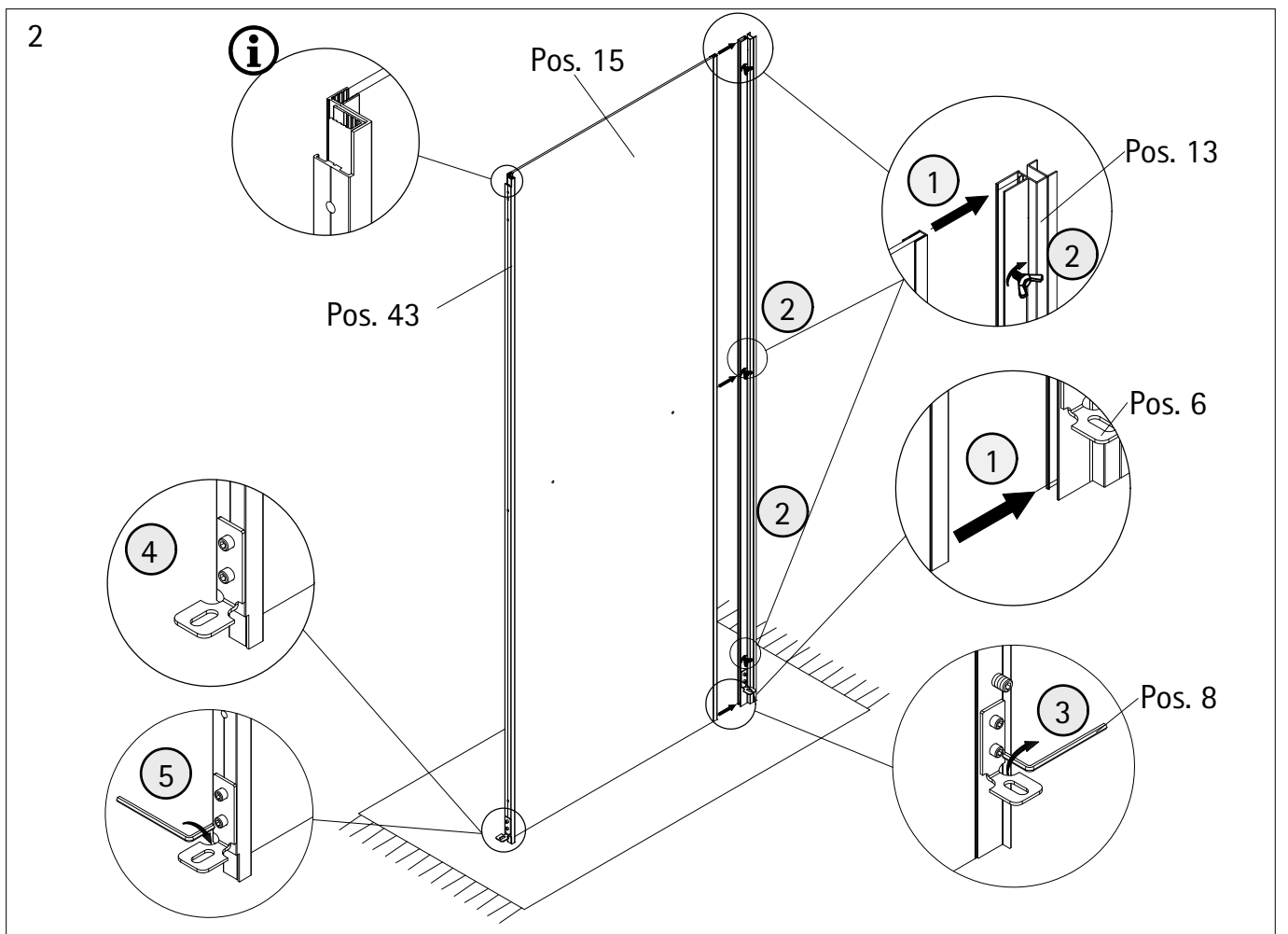
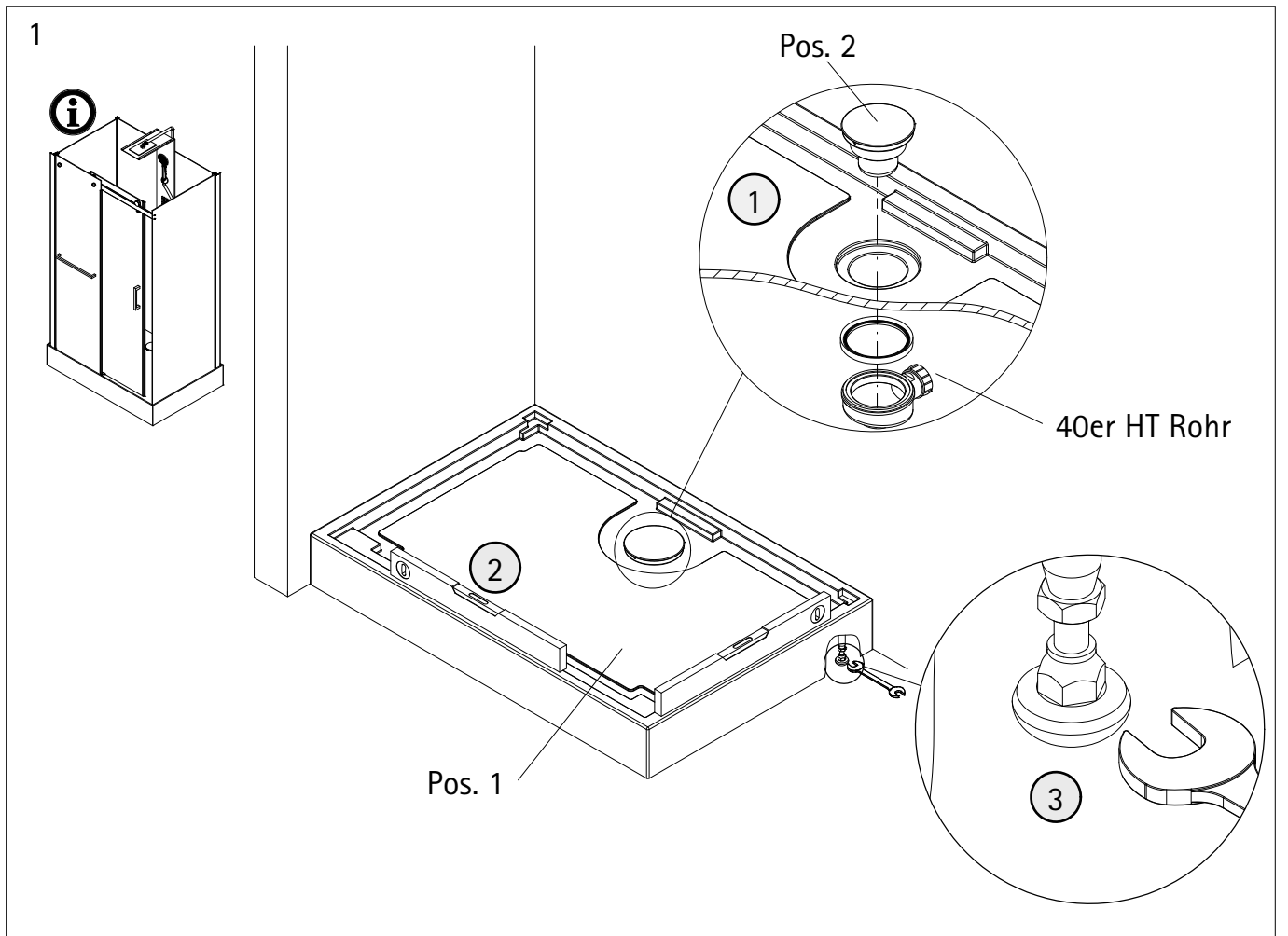
Draufsicht
Türöffnung rechts



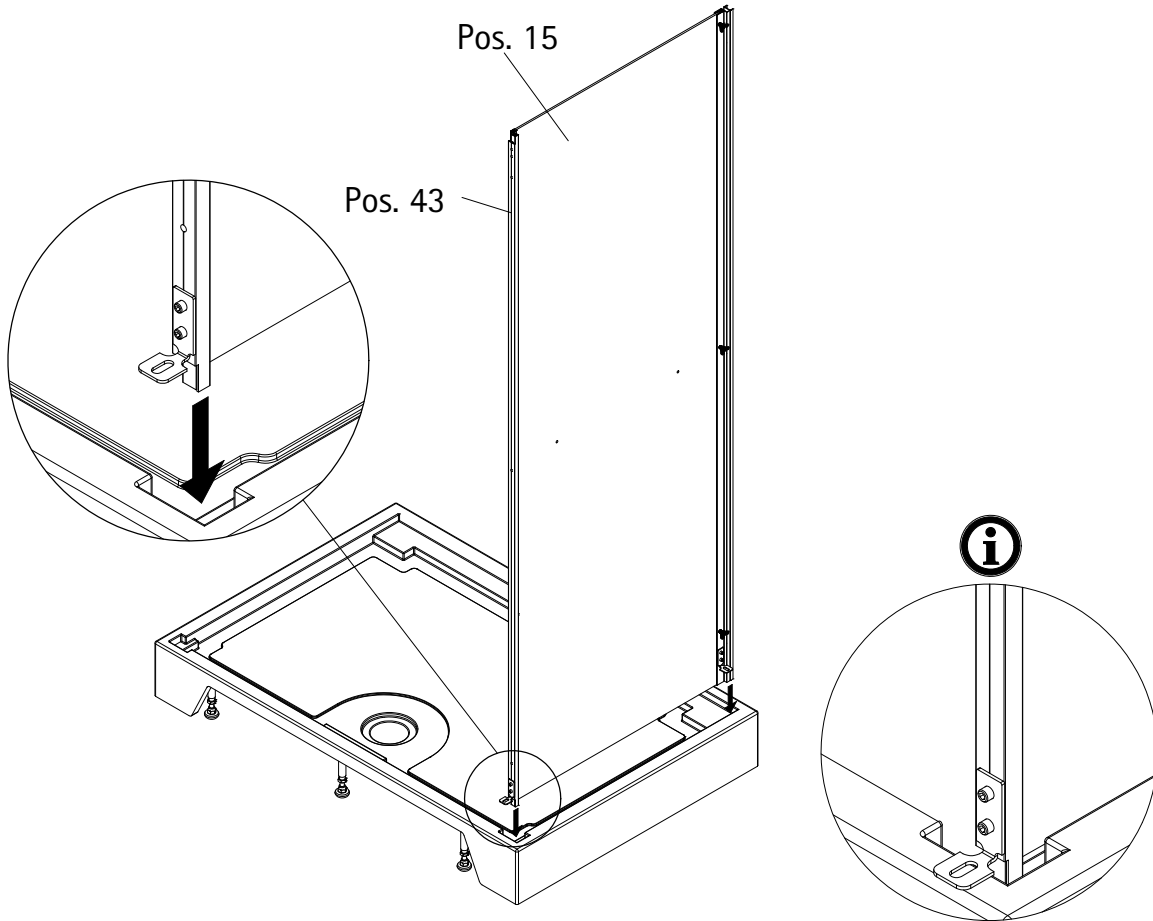
497 mm

468 mm

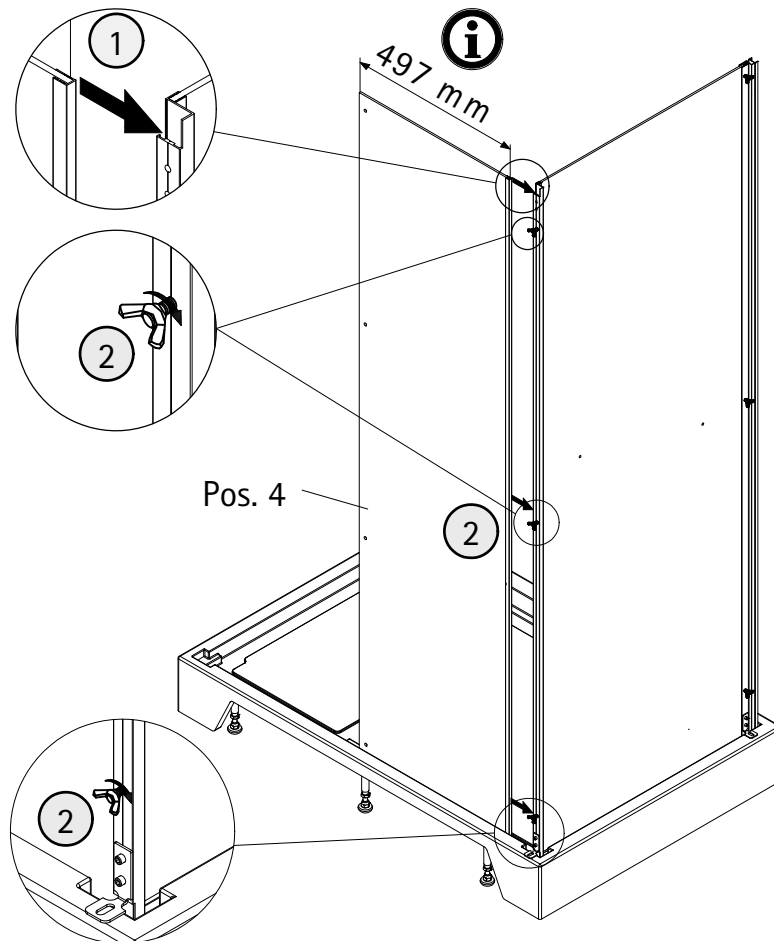




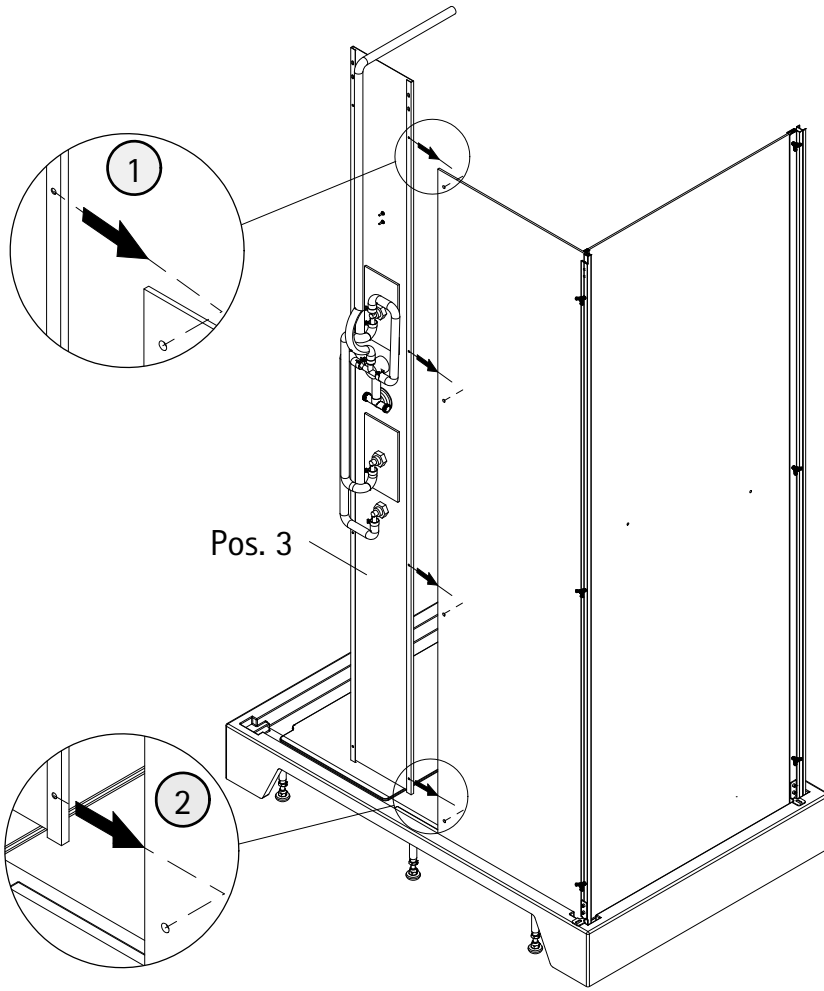
3



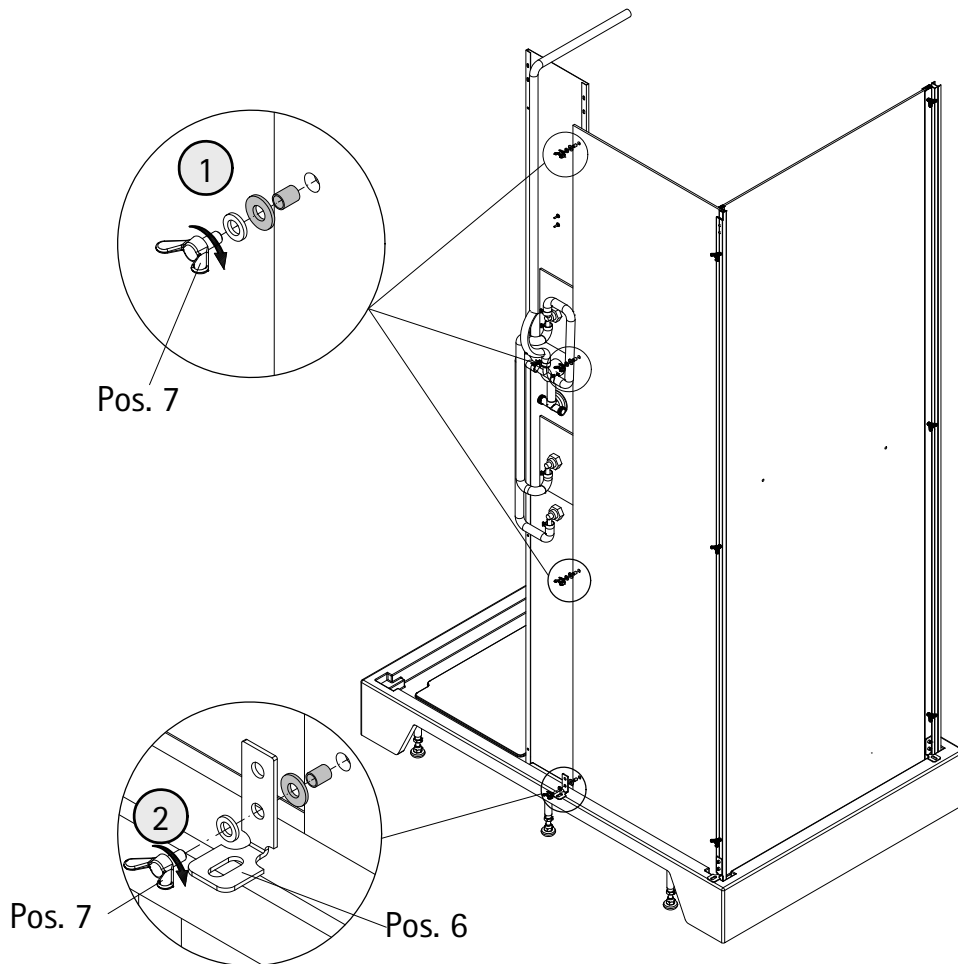
4



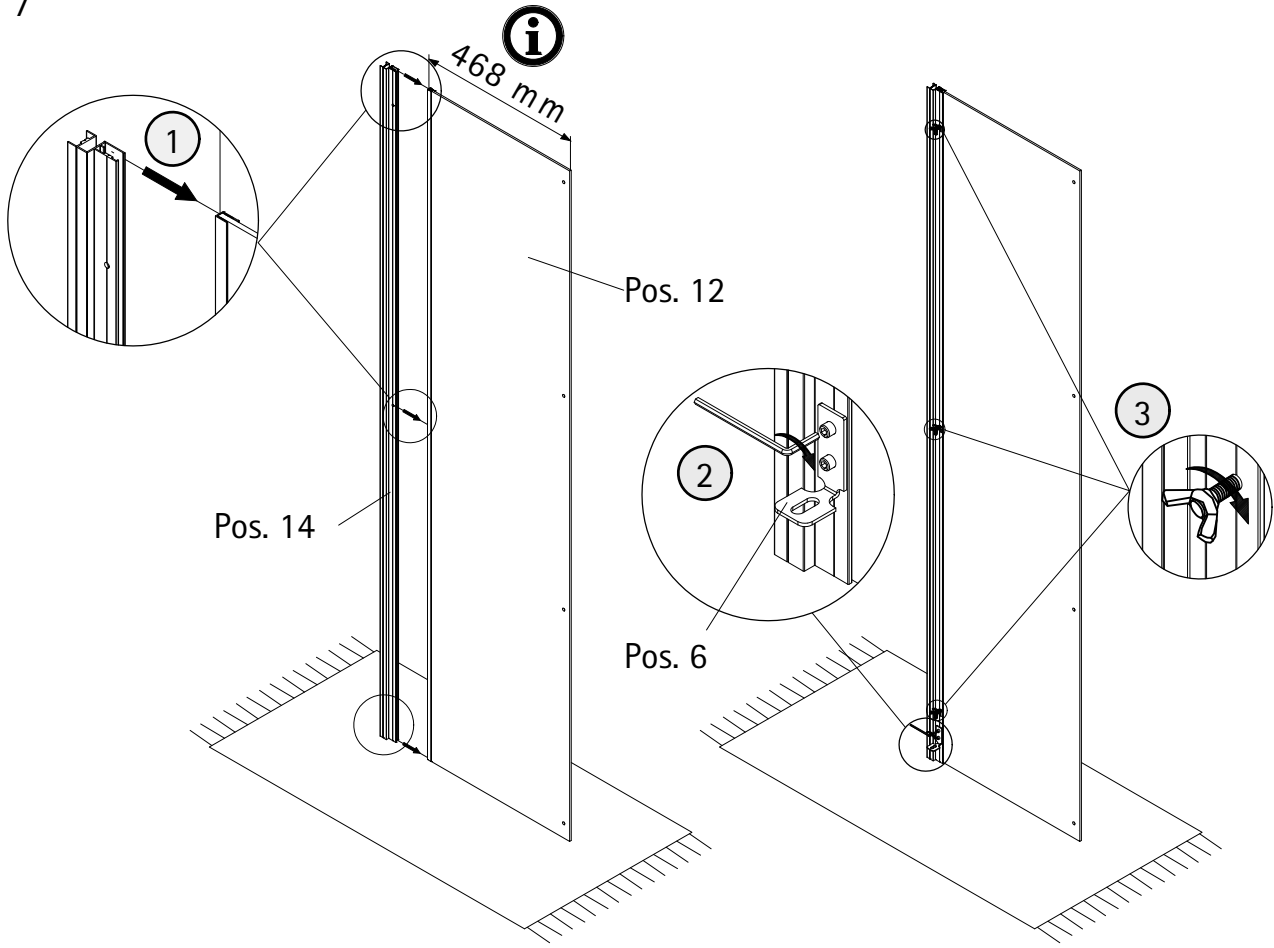
5



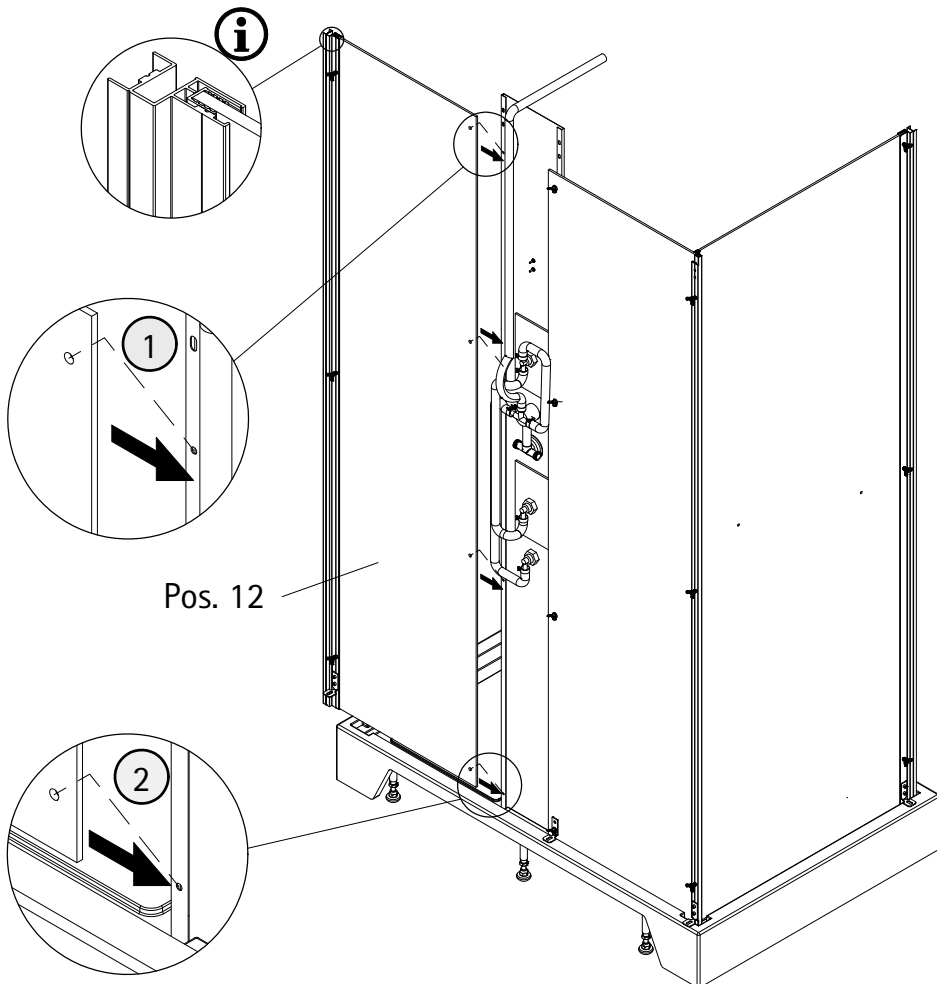
6



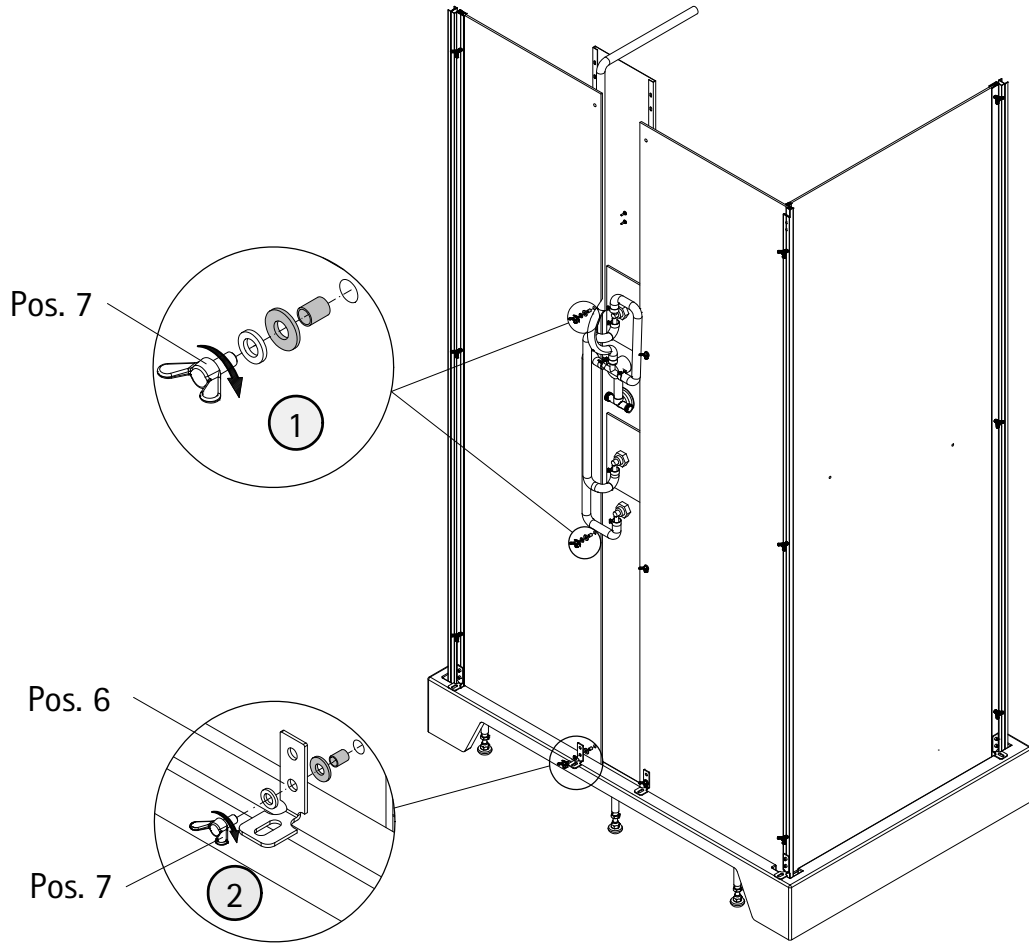
7



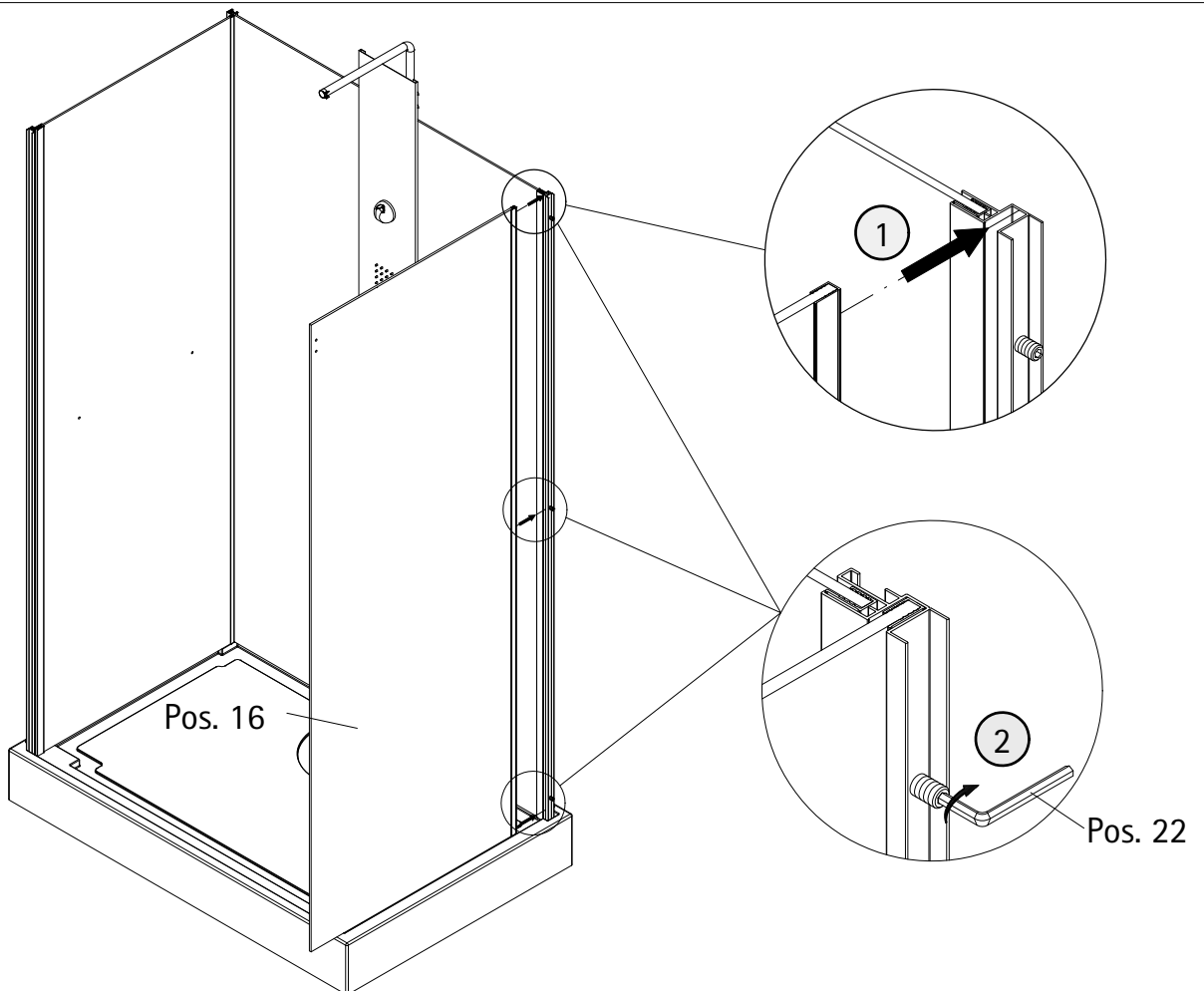
8



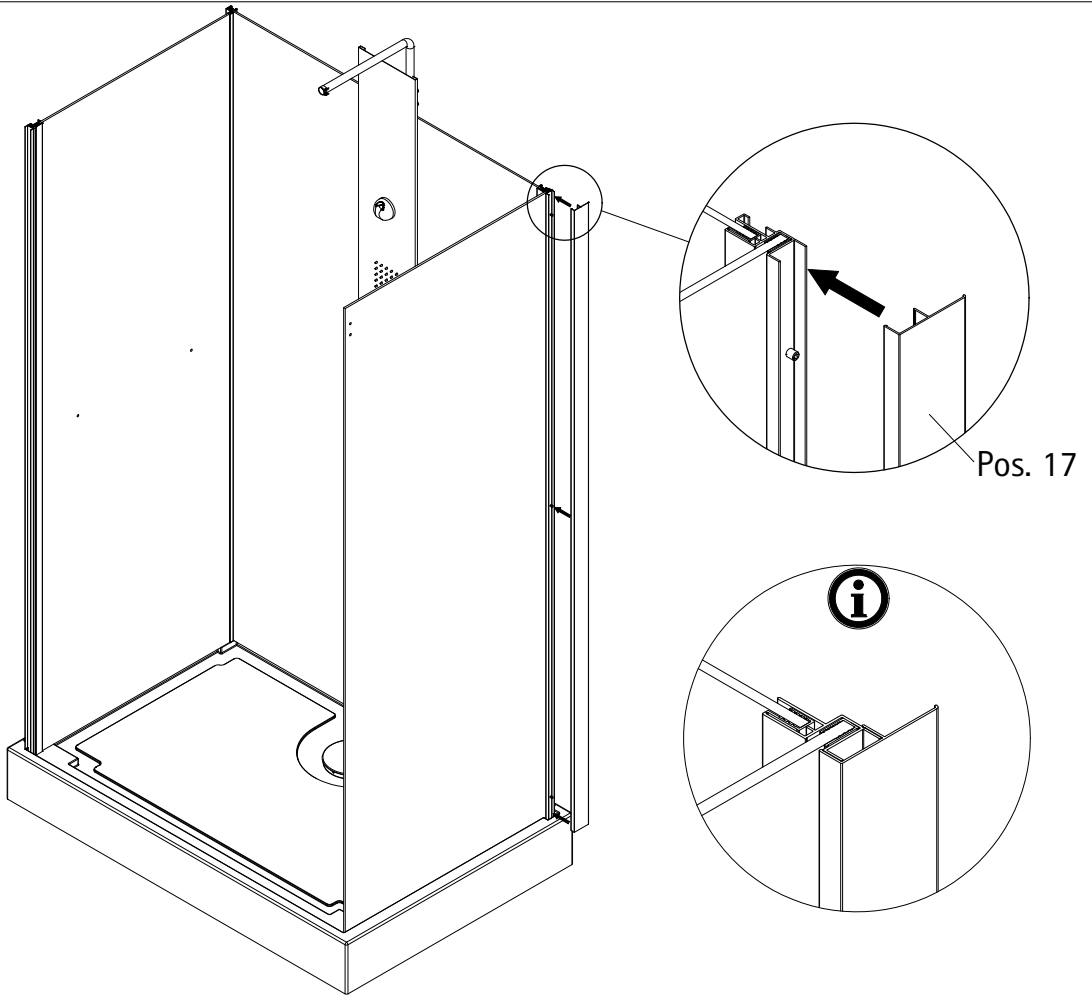
9



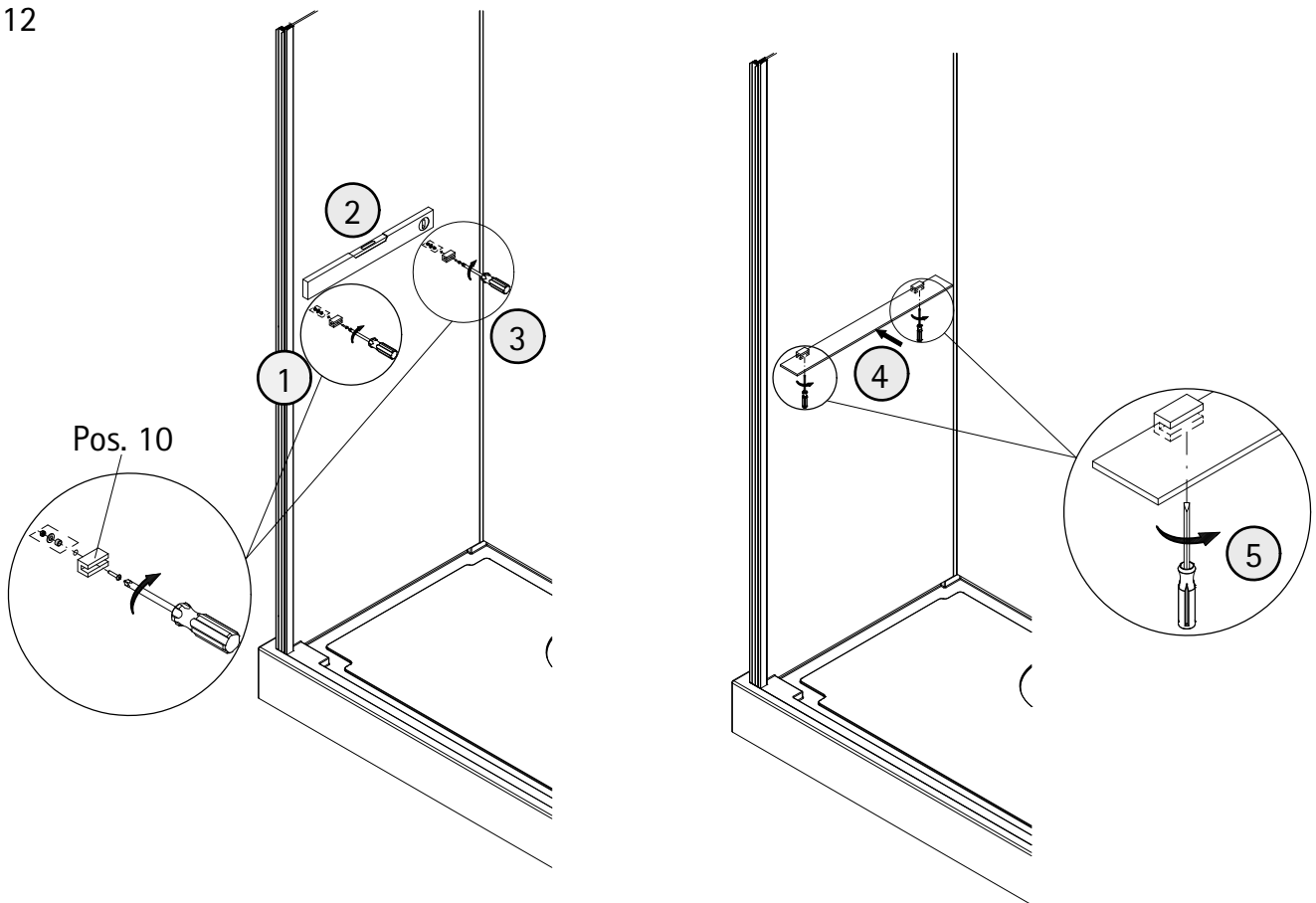
10



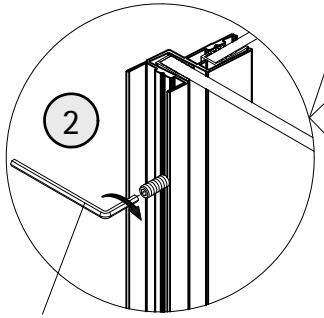
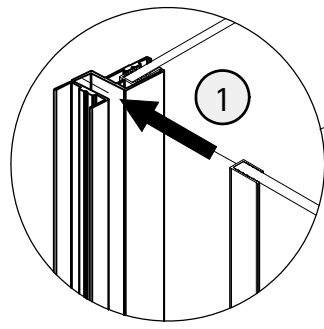
11



12

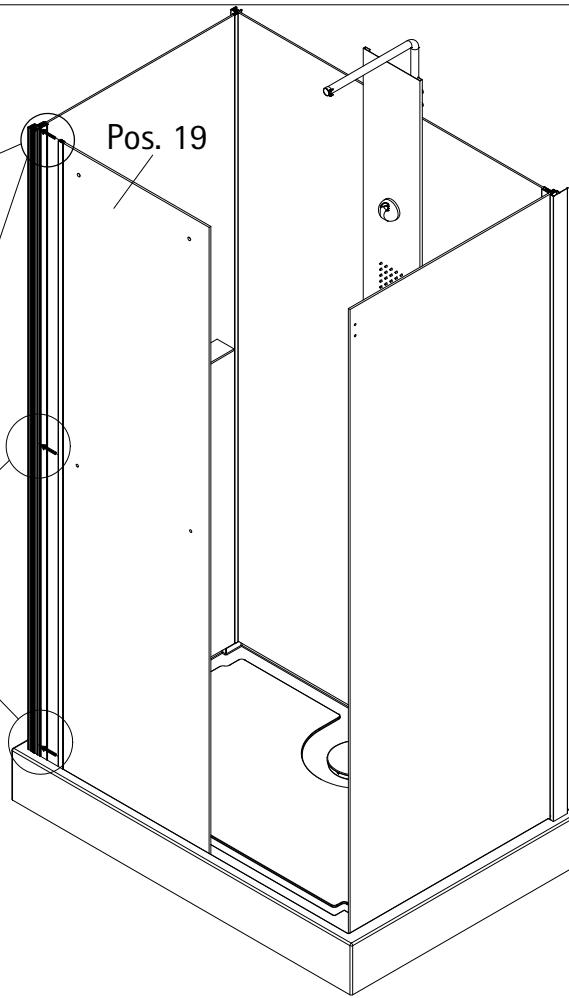


13

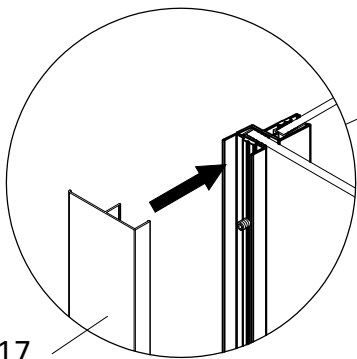


Pos. 22

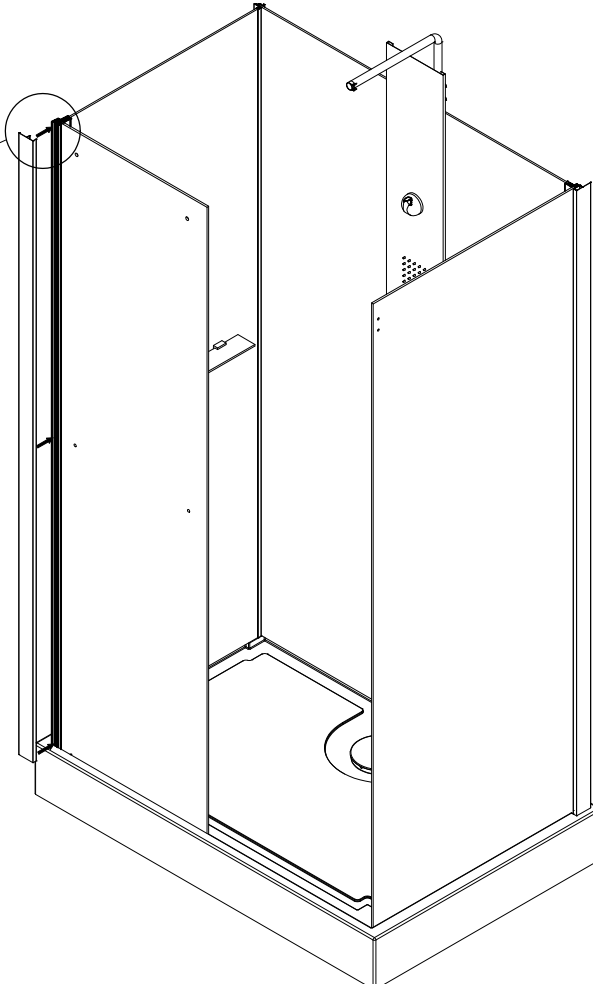
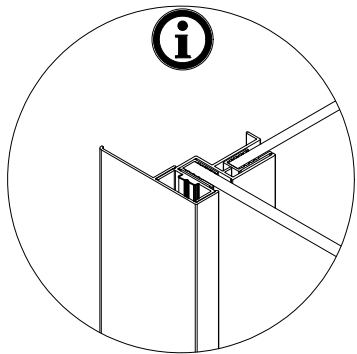
Pos. 19



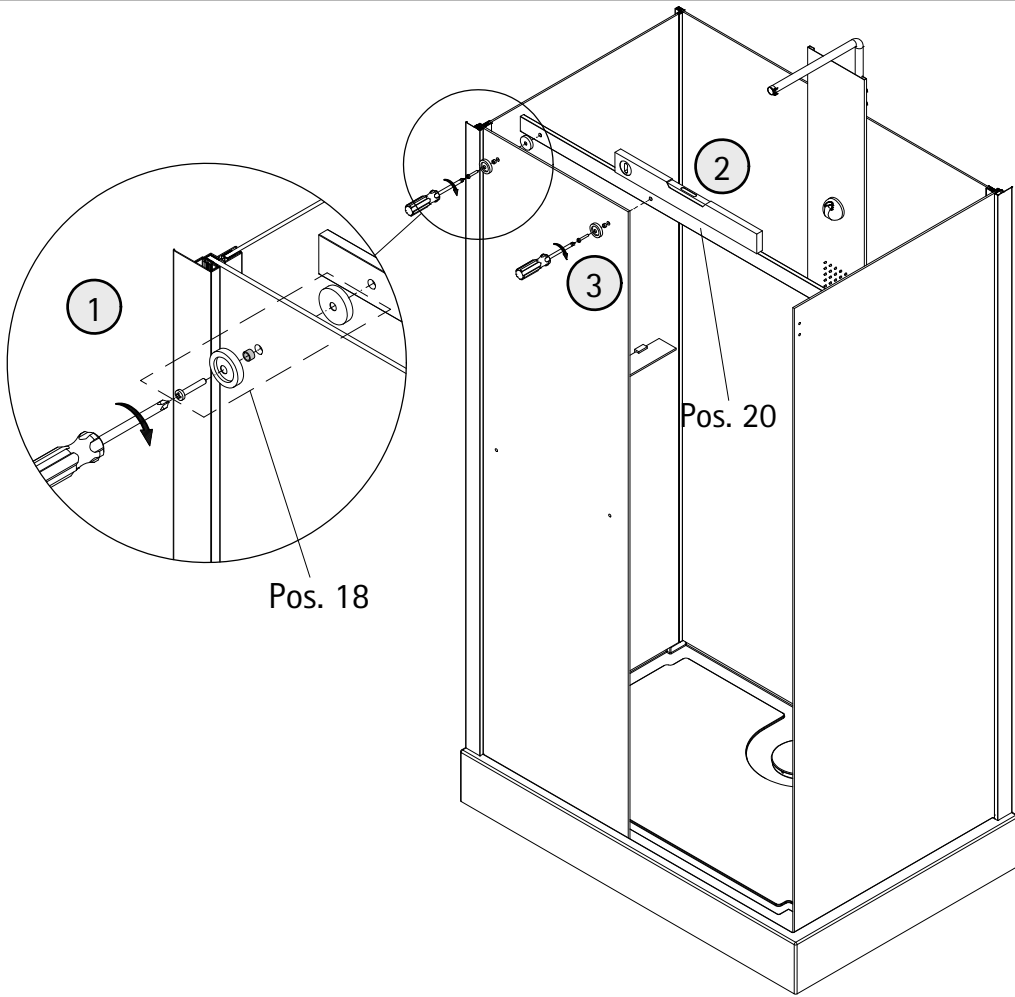
14



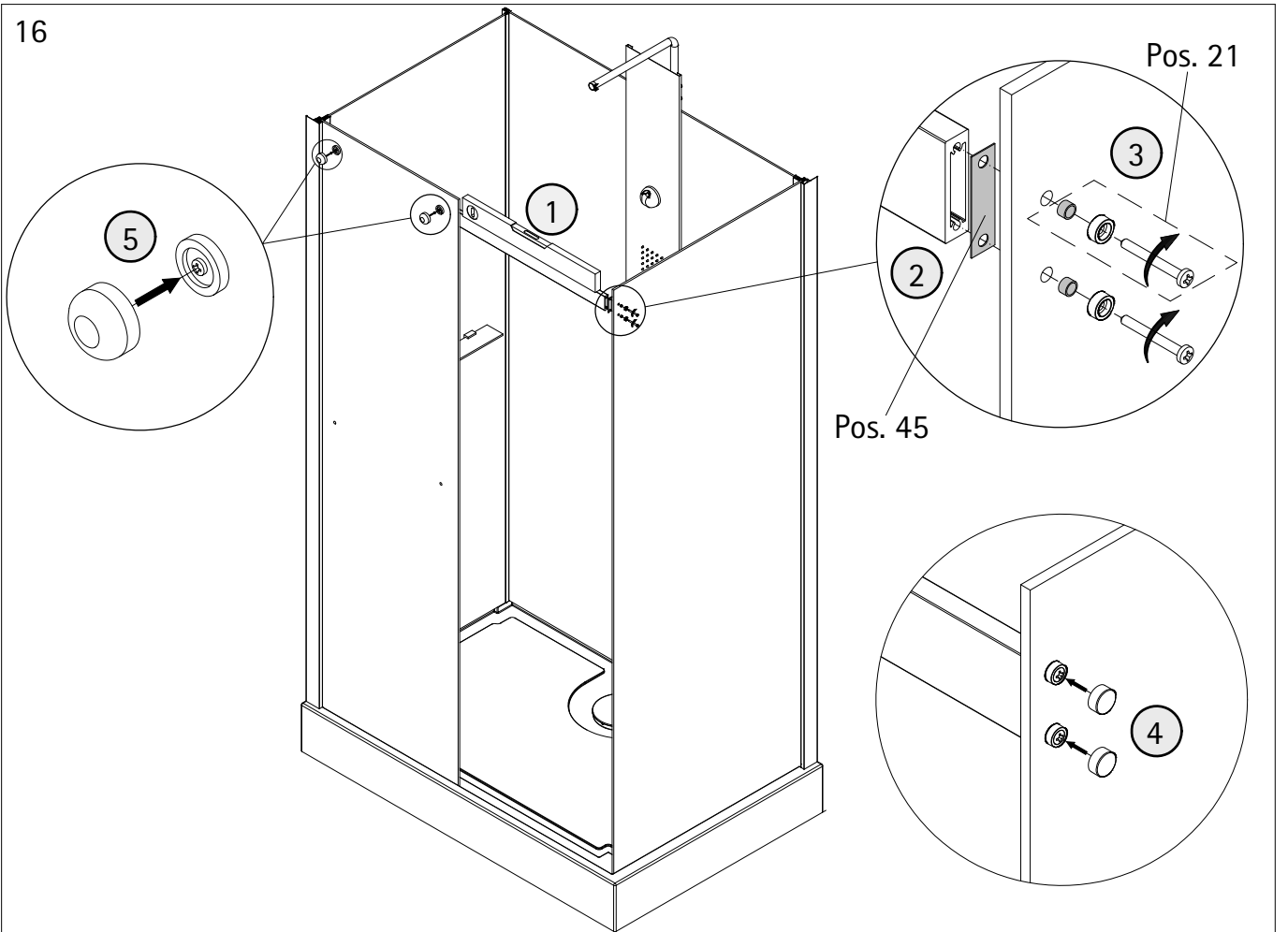
Pos. 17



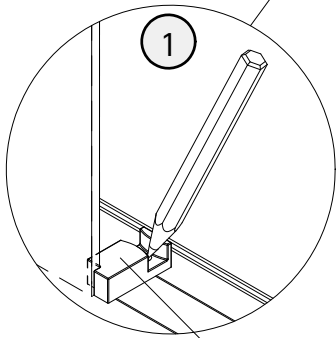
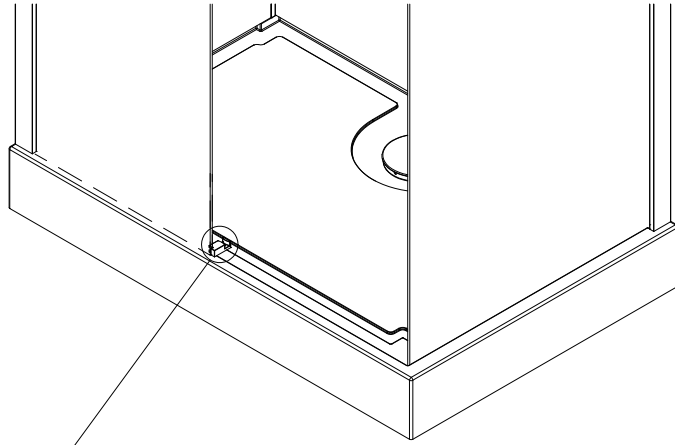
15



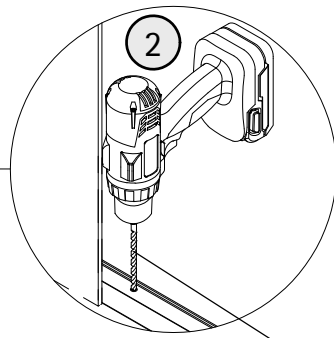
16



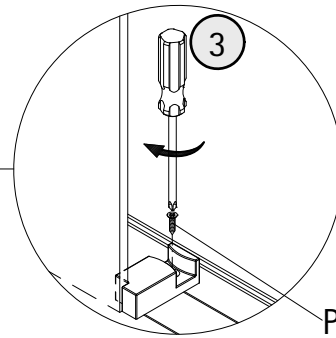
17



Pos. 23

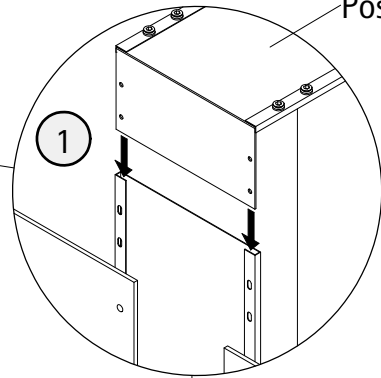
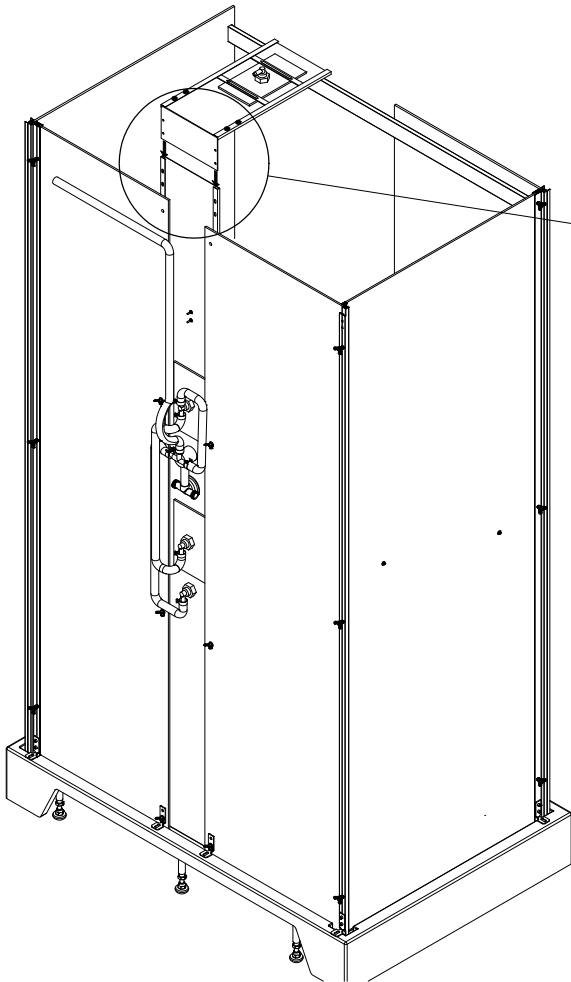


Ø 2,8 mm

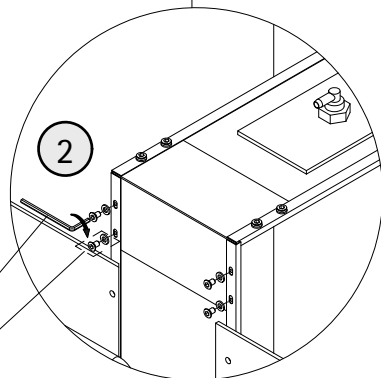


Pos. 24

18



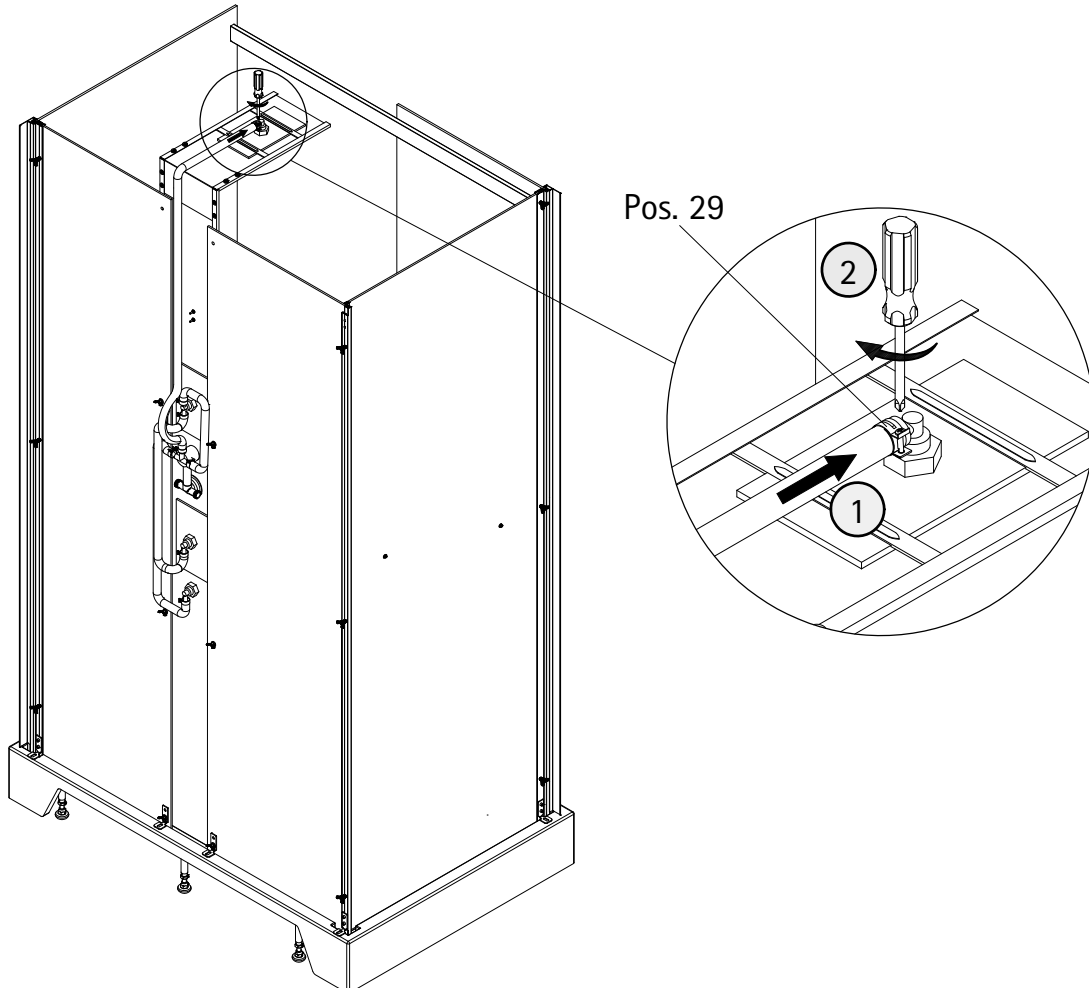
Pos. 38



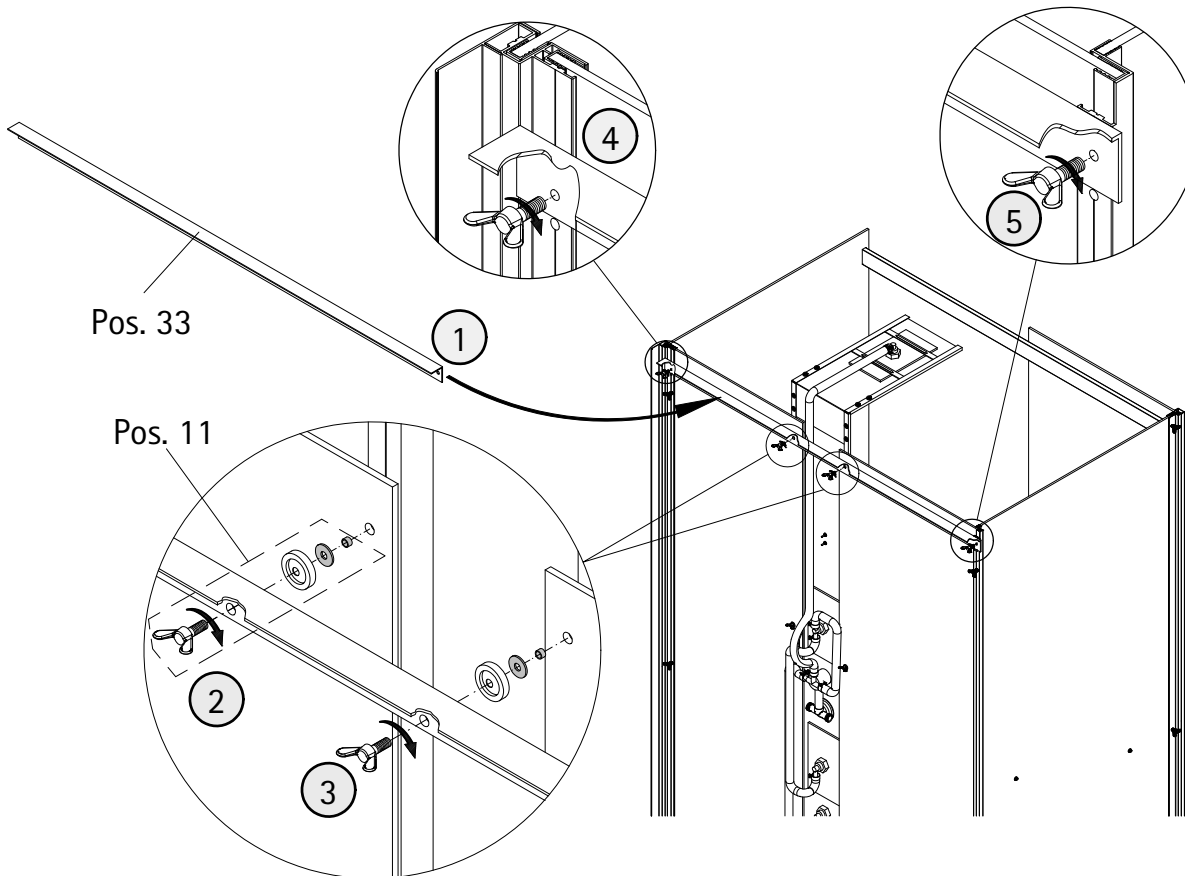
Pos. 5

Pos. 39

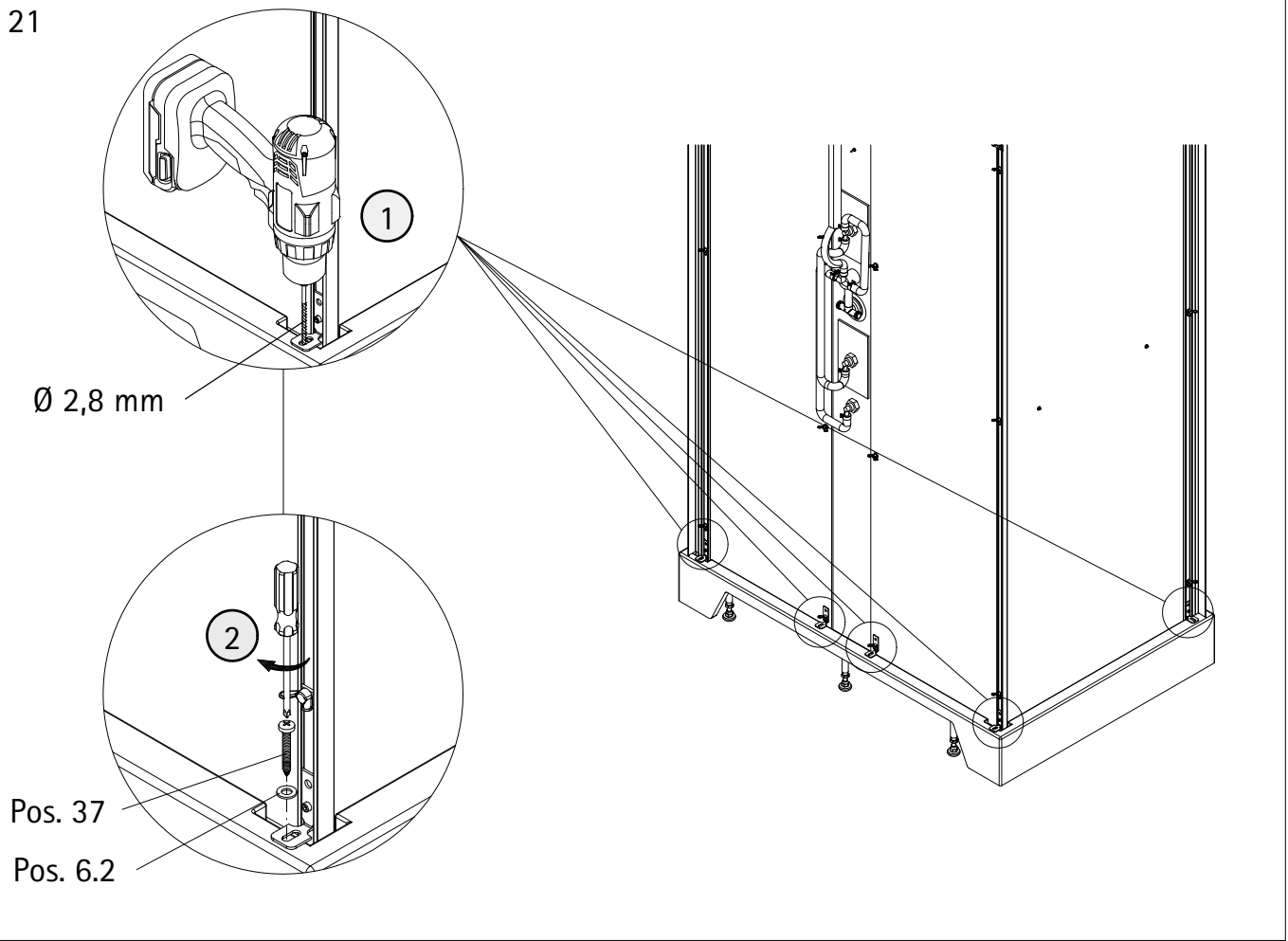
19



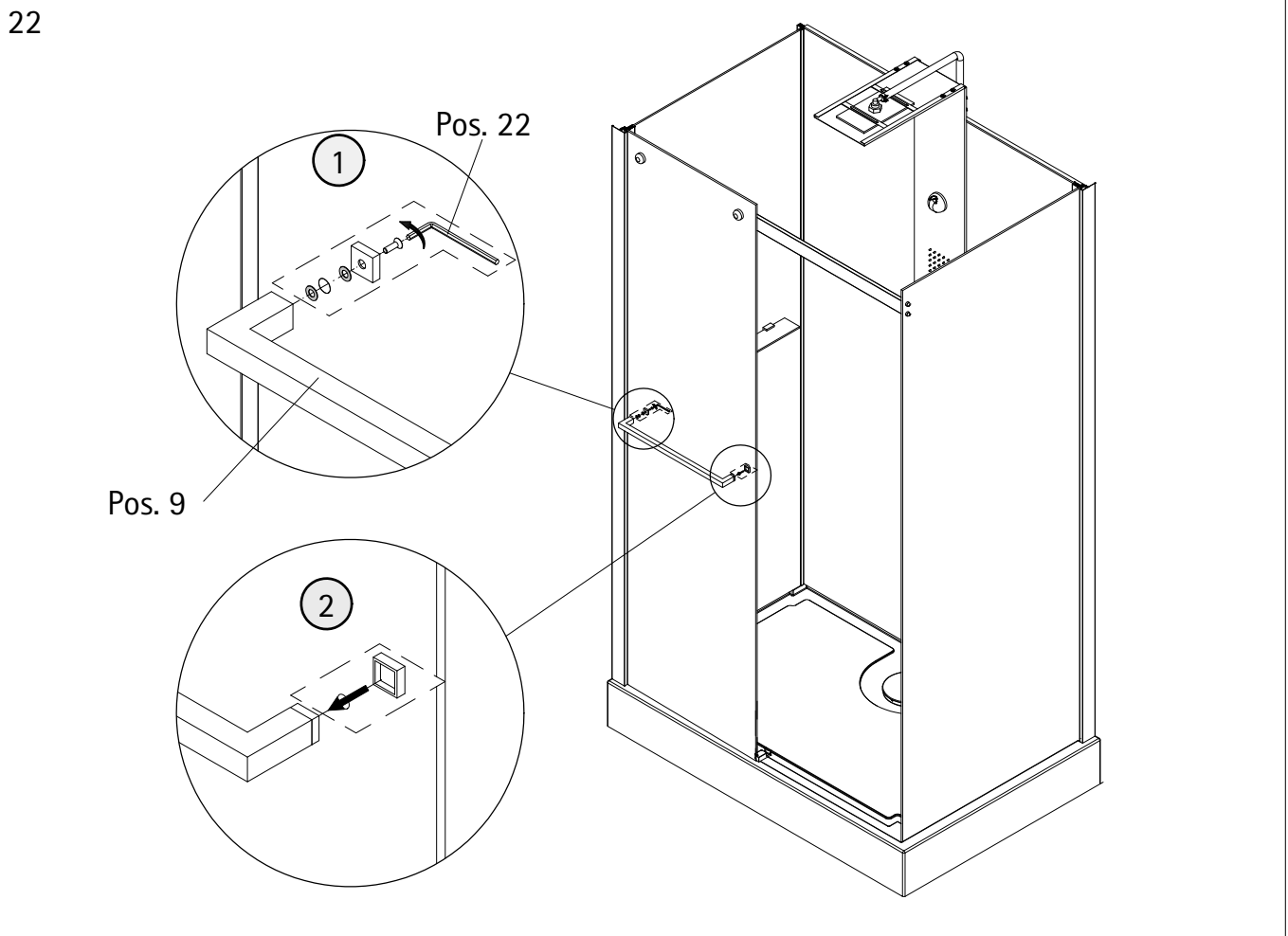
20



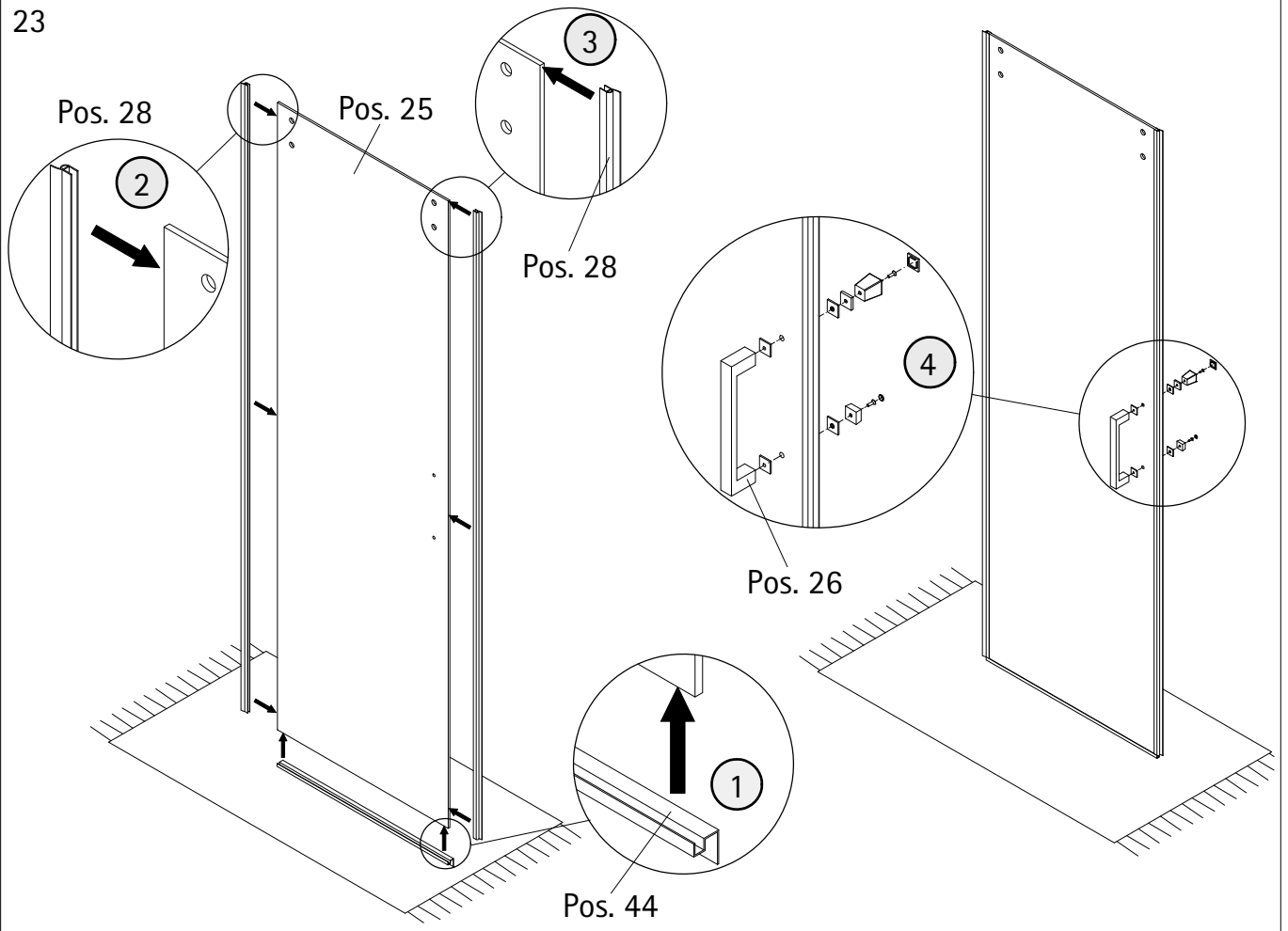
21



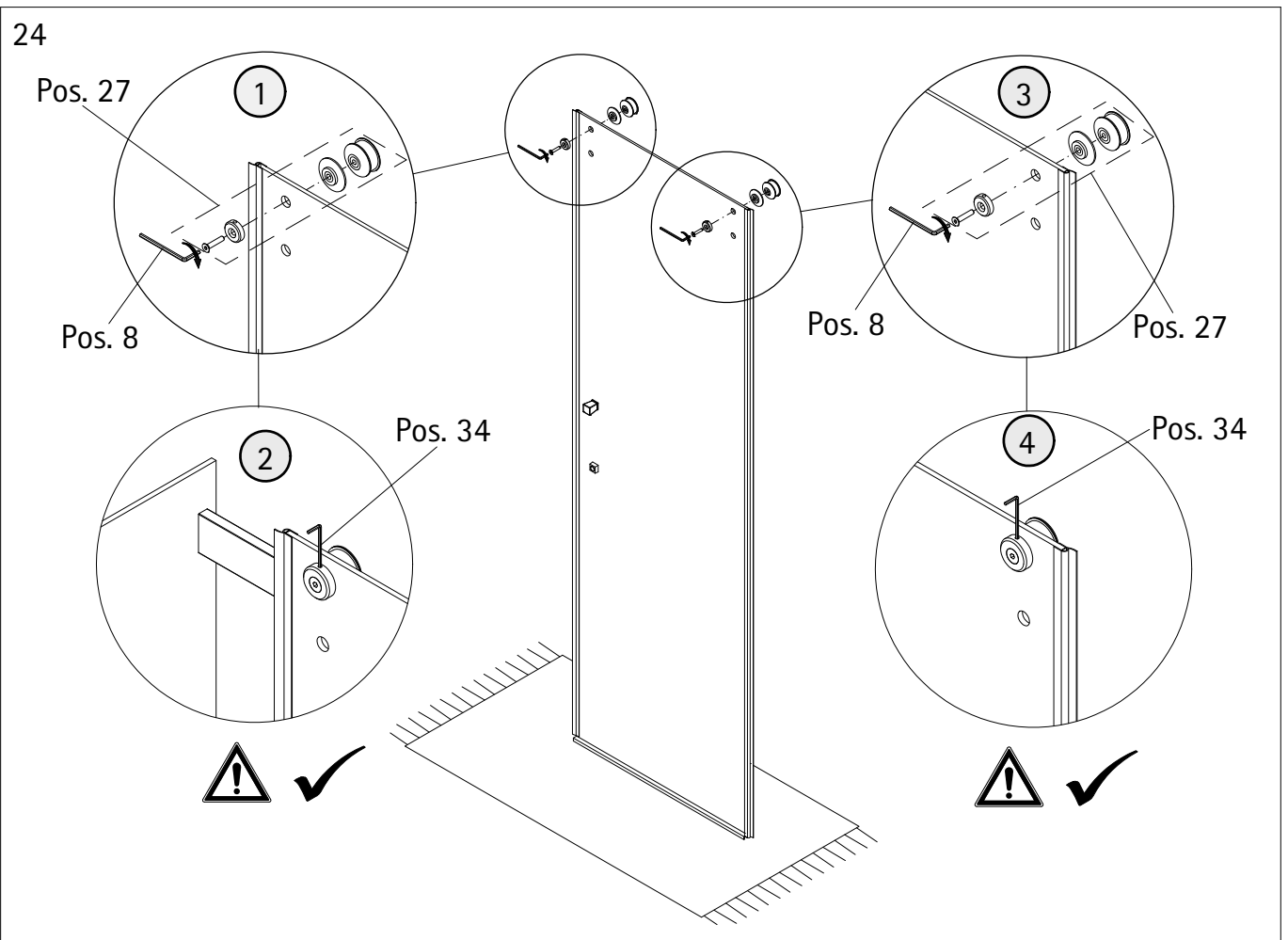
22



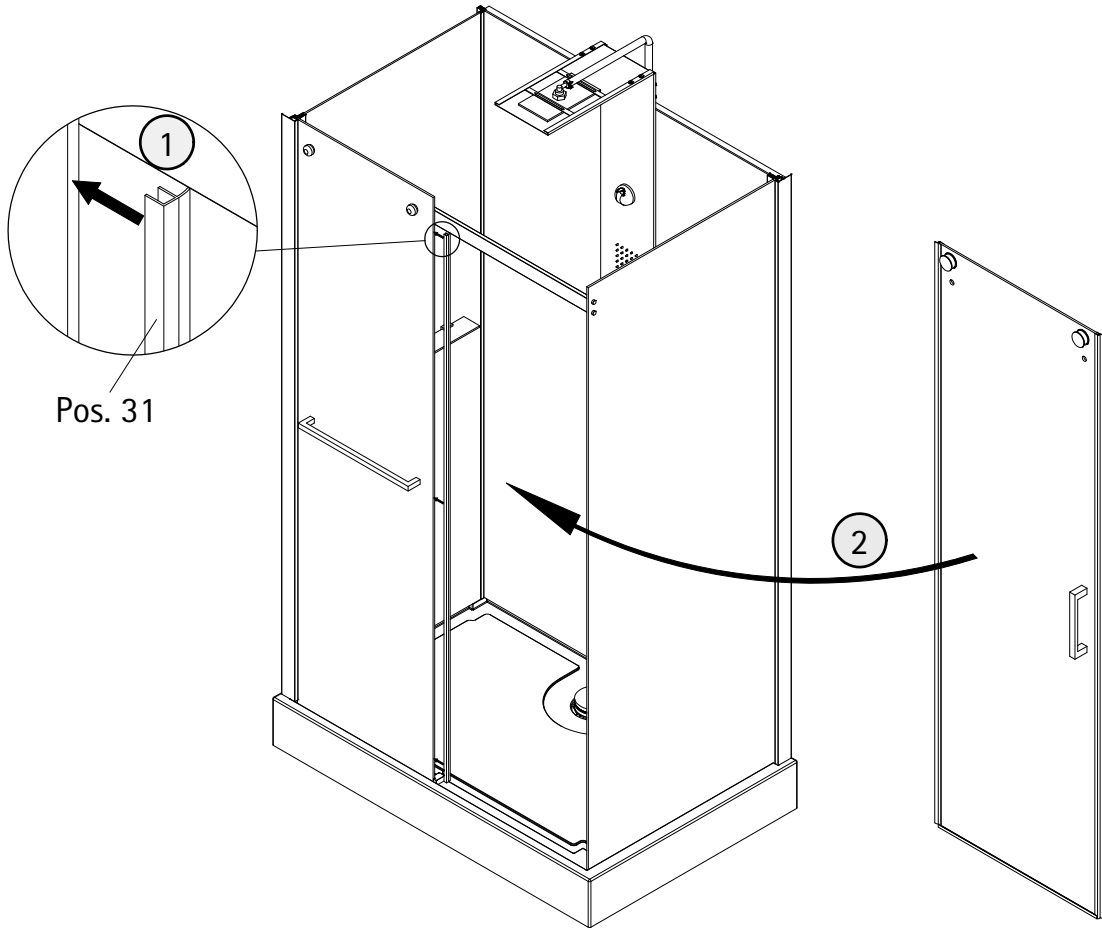
23



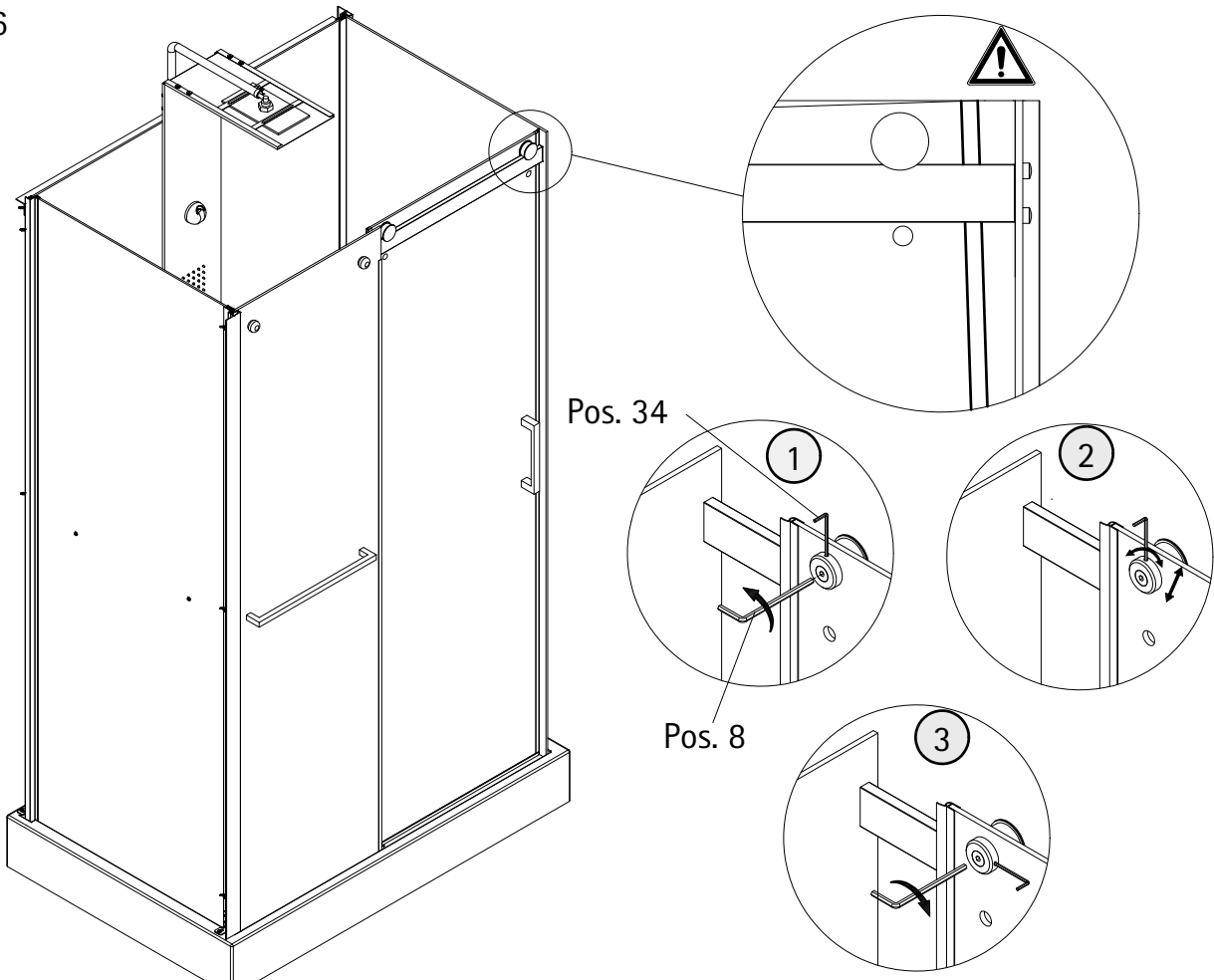
24



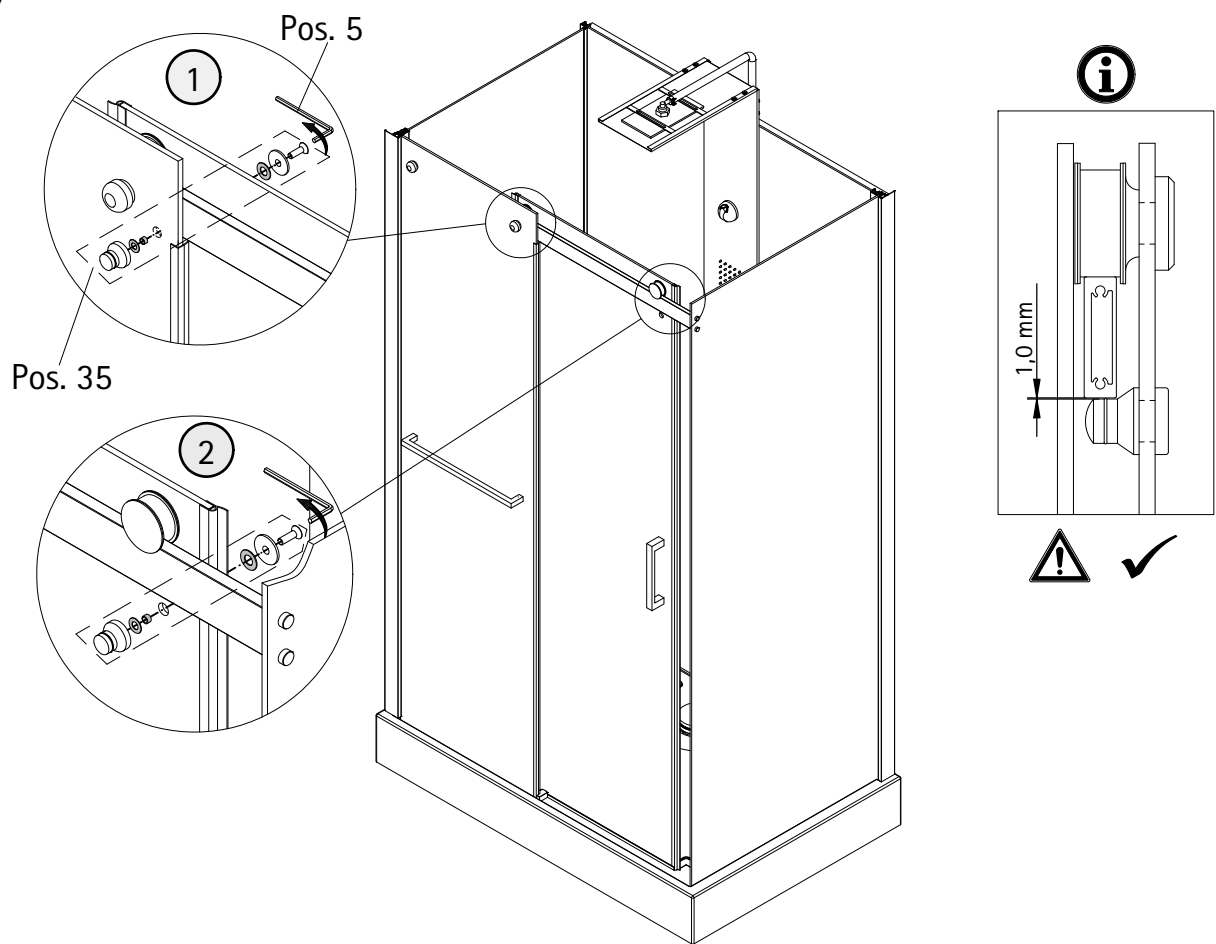
25



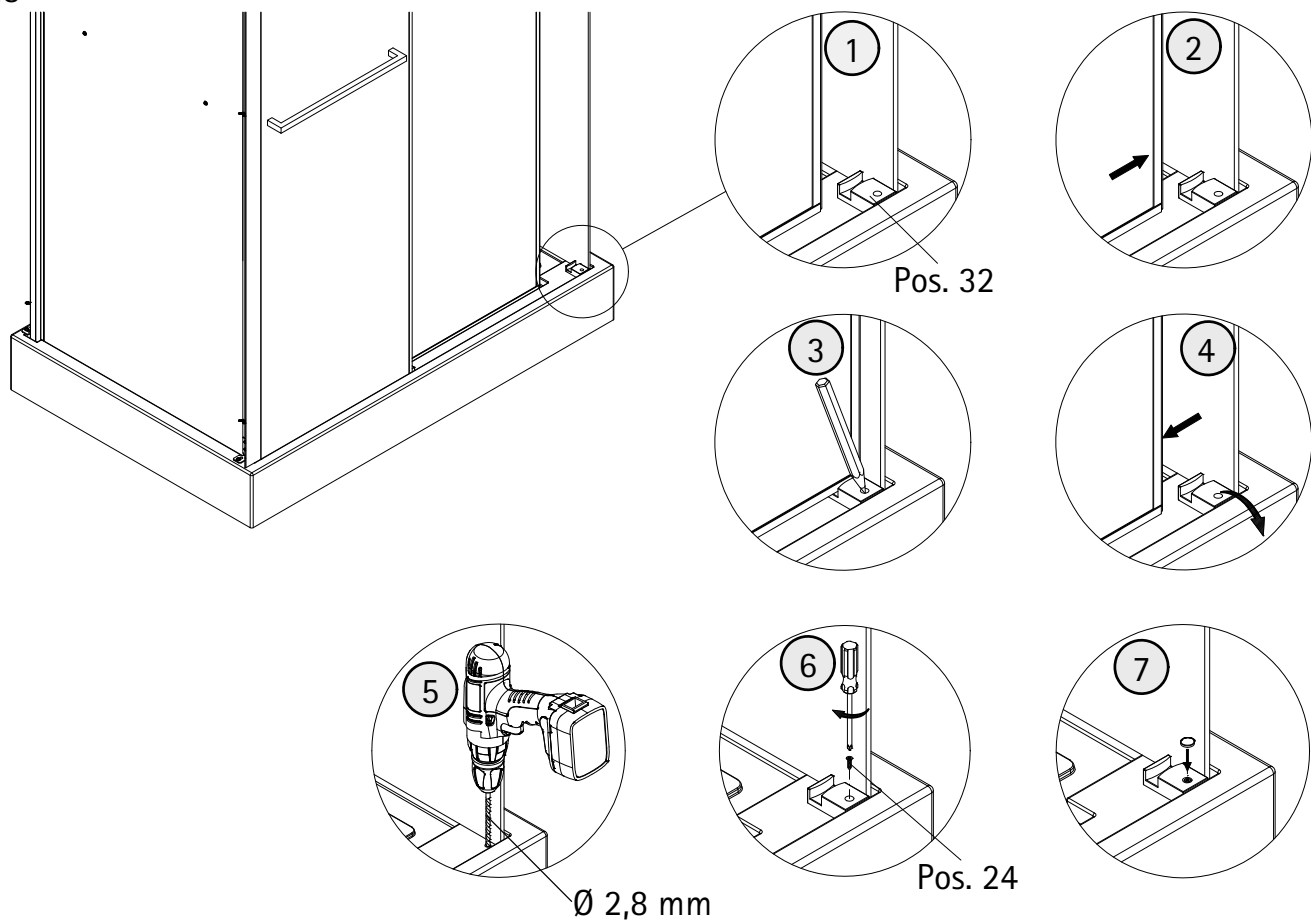
26



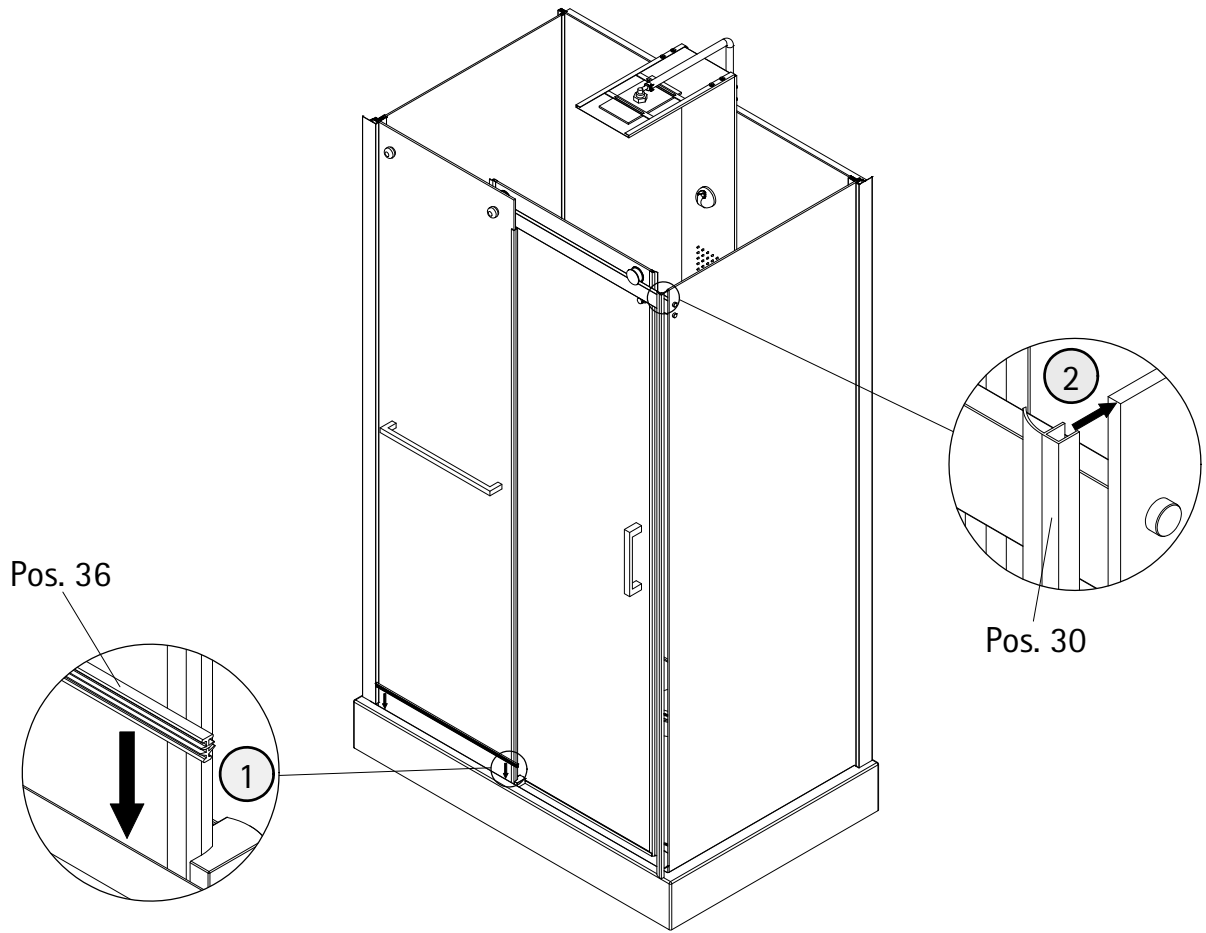
27



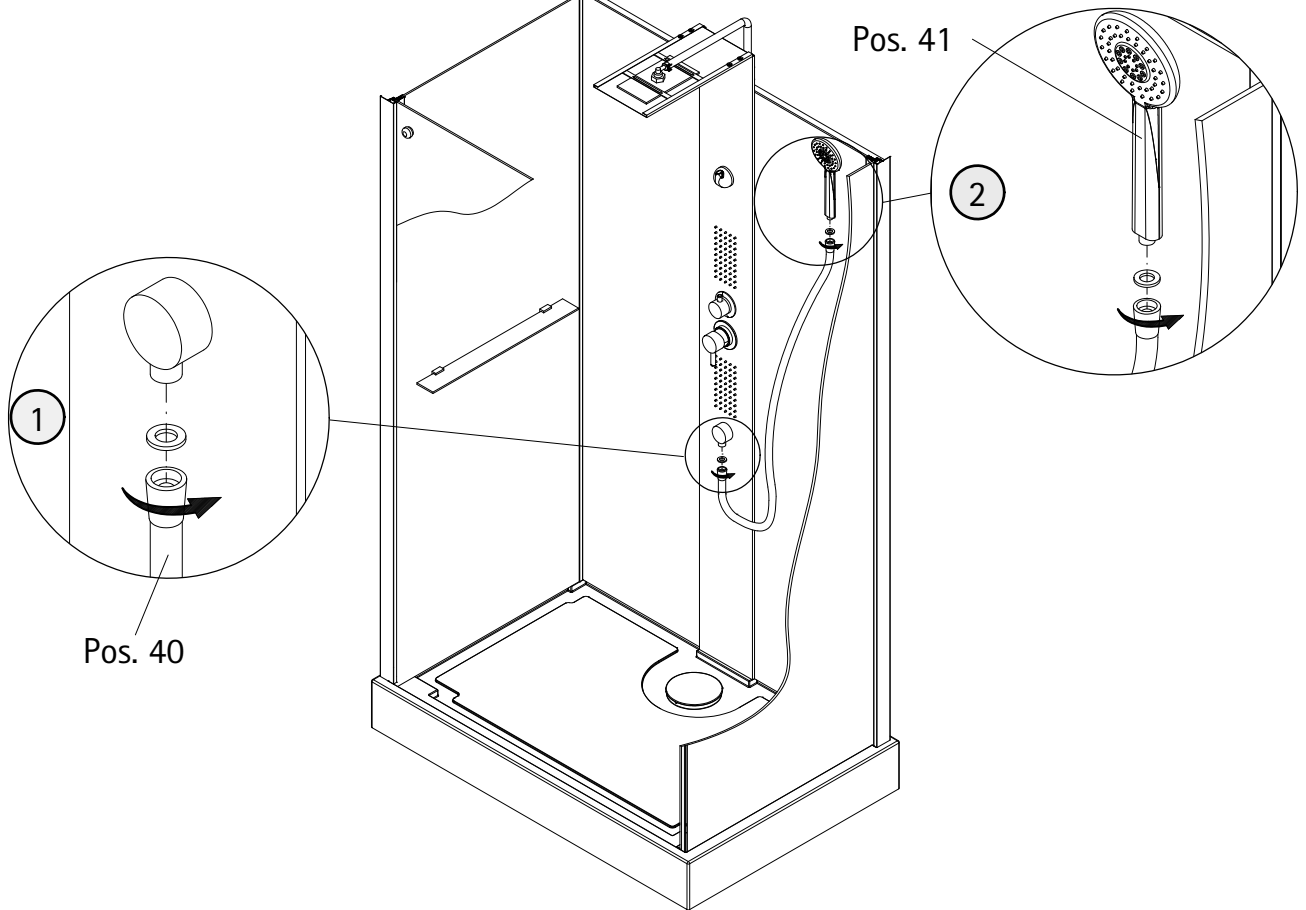
28



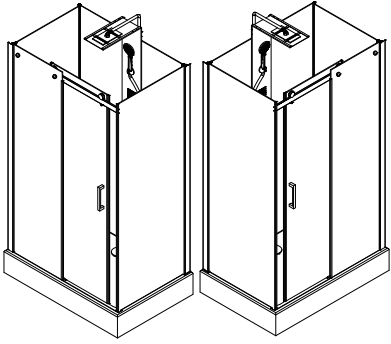
29



30



1917-4



Prüfnummer / Inspection number / Numéro d'essai / Testnummer



Ersatzteilbestellung / spare parts order
commande de pièces de rechange / Bestelling van reserveonderdelen:
Fax 02962 / 972-4260



Technische Hilfe / technical help / l'aide technique / technologische ondersteuning
Telefon 02962 / 972-40



E-Mail:
ersatzteile@duschservice.de



Duschservice
Zum Hohlen Morgen 22
59939 Olsberg
Deutschland / Germany / Allemagne / Duitsland