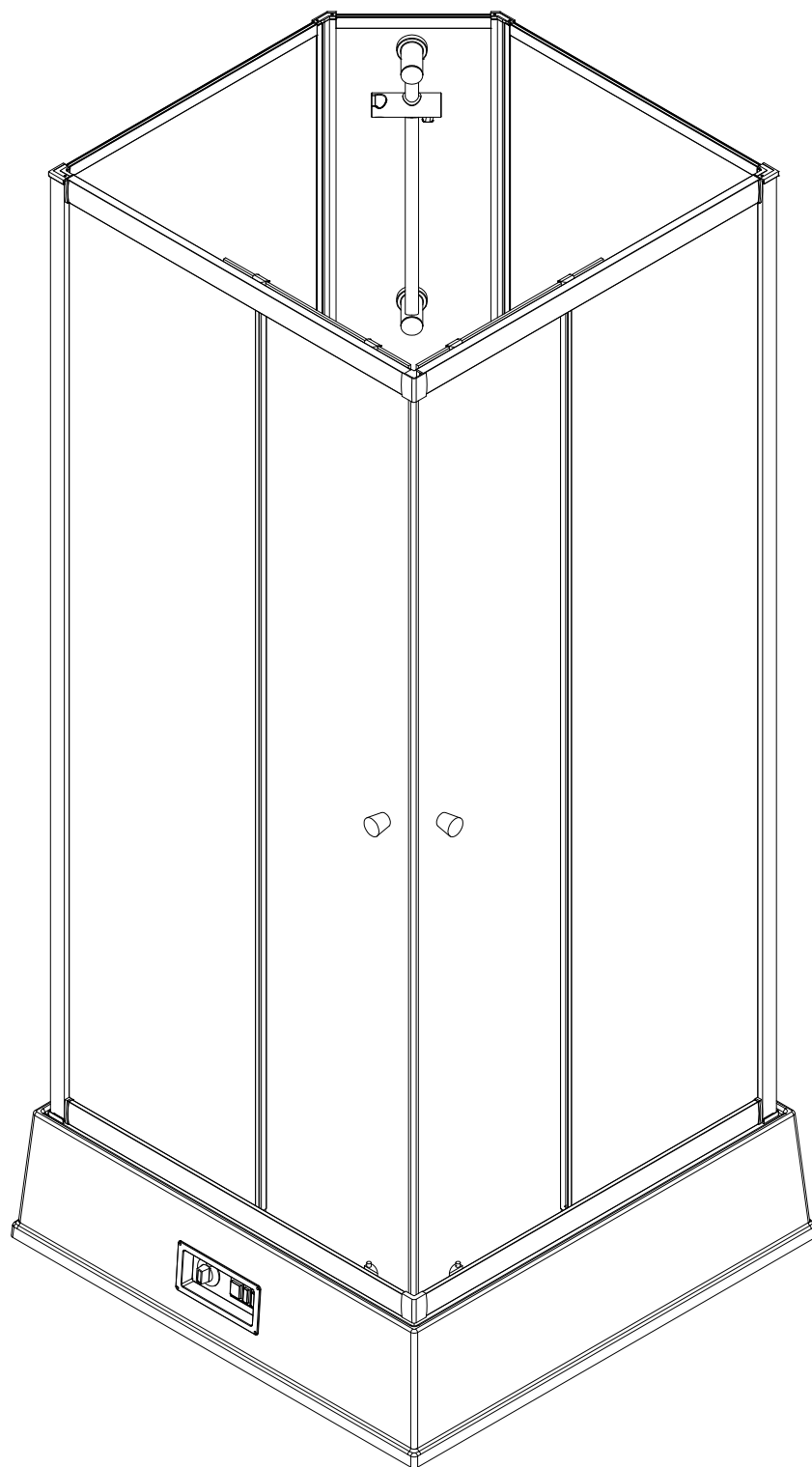


Anleitung
Komplettkabine Korfu II mit Boiler und Pumpe

1760-3
09/20



	Seite
Wichtige Hinweise	3
Bestimmungsgemäßer Gebrauch	3
Sicherheitsbezogene Informationen	3
Sicherheitshinweise	4
Warnhinweise	4
Kontrolle des Produktes	4
Pflege des Produktes	4
Gewährleistung	4
Garantie	5
Produkt für den Gebrauch vorbereiten	5
Technische Daten	5
Bautechnische Voraussetzungen	5
Explosionsdarstellung	6
Teileübersicht	7
Vormontage	8 - 9
Schutzbereich / Mindestraumgröße	9
Montage	10 - 19
Anschluss der Stromleitung	20
Schaltplan	21
Erstinbetriebnahme	22 - 23
Demontage / Recycling / Entsorgung	23
FAQ`s	24
Notizen	25 - 27
Verkäufer des Produktes	28

Wichtiger Hinweis	Lesen Sie vor der Montage und Inbetriebnahme die Anleitung aufmerksam durch. Bewahren Sie die Dokumente sorgfältig auf.
Bestimmungsgemäßer Gebrauch	Die Komplettkabine ist ausschließlich zur Körperreinigung im privaten Hausgebrauch in Innenräumen zu verwenden.
Sicherheitsbezogene Informationen	<ul style="list-style-type: none"> › Vor dem Anschalten unbedingt den Abschnitt „Erstinbetriebnahme“ auf Seite 22 durchlesen. › Montieren und installieren Sie die Komplettkabine nur in beheizten Räumen. › Beachten Sie für die Montage die Mindesthöhe von 2300 mm. › Lassen Sie die Installation von einem autorisierten Fachmann nach DIN VDE 0100 Teil 701 (Anschluss mit einem Fehlerstromschutzschalter 30 mA als fester Anschluss) vornehmen. › Beachten Sie, dass die Komplettkabine für Überprüfungen / Kontrollen von der Wand abziehbar bleibt. › Dieses Gerät kann von Kindern ab 8 Jahren und darüber sowie von Personen mit verringerten physischen, sensorischen oder mentalen Fähigkeiten oder Mangel an Erfahrung und Wissen benutzt werden, wenn sie beaufsichtigt oder bezüglich des sicheren Gebrauchs des Gerätes unterwiesen wurden und die daraus resultierenden Gefahren verstehen. Kinder dürfen nicht mit dem Gerät spielen. Reinigung und Benutzer-Wartung dürfen nicht von Kindern ohne Beaufsichtigung durchgeführt werden. › Beachten Sie, dass keine getrennten elektrischen Geräte, die Dampf oder Feuchtigkeit erzeugen innerhalb der Kabine benutzt werden. › Verwenden Sie für die Montage und Inbetriebnahme nur die im Lieferumfang enthaltenen originalen Bauteile bzw. gelieferten Ersatzteile. › Bringen Sie keine knickbaren Schläuche oder Handbrausen mit Massage- oder anderen Sonderfunktionen an, da sonst Schaden am Gerät entsteht. › Greifen Sie nicht auf irgendeiner Weise in den Wasserfluss ein, da dieses zu einem sofortigen Ausfall oder Defekt am Gerät führen kann. › Beachten Sie, dass es beim Aufheizen des Boilers zu Wasseraustritt kommen kann. Dabei handelt es sich um einen normalen Vorgang bei drucklosen Systemen, den Sie nicht unterbinden dürfen. Wasseraustritt in diesem Fall berechtigt nicht zu Reklamation.

Sicherheitsbezogene Informationen

- › Beachten Sie, dass sich bei Anlieferung noch Restwasser von der werkseigenen Qualitätsprüfung im System befinden kann.
- › Zum Reinigen verwenden Sie bitte nur vom Handel empfohlene Pflegemittel (keine Scheuer- oder Lösungsmittel).

Anschluss Wasserversorgung:

- › Transportieren Sie den Boiler nur im entleerten Zustand, um Beschädigungen an der Aufhängung zu vermeiden.
- › Lassen Sie die Wasserversorgung nur von einem Sanitär-Fachhandwerker durchführen.
- › Bauen Sie keine nachgeschalteten Widerstände in das Gerät ein, da es sich bei der Anlage um ein druckloses System handelt.
- › Befüllen und entlüften Sie das Gerät vor Gebrauch.
- › Erden Sie das Gerät vor Gebrauch.

Sicherheitshinweise



Einbau durch eine autorisierte Fachkraft



Rutschgefahr beachten



24h kein Wasser laufen lassen

Kontrolle des Produktes

Prüfen Sie Ihre Komplettkabine vor der Montage und Inbetriebnahme auf evtl. eingetretene Transport- oder sonstige Beschädigungen.
Nach erfolgter Montage und Inbetriebnahme der Komplettkabine kann keine Garantie auf evtl. Transport- oder sonstigen Schäden gewährleistet werden.

Pflege des Produktes

- › Reinigen Sie die Komplettkabine mit einem weichen Tuch oder Schwamm.
- › Benutzen Sie herkömmliche Spülmittel oder ausgewiesene Pflegemittel.
- › Spülen Sie nach der Benutzung immer mit reichlich Wasser nach.
- › Ziehen Sie die nassen Flächen mit einem Abzieher ab und trocknen diese abschließend mit einem weichen Tuch.

Gewährleistung

Für die Komplettkabine gilt die gesetzliche Gewährleistung von 2 Jahren ab Kaufdatum.

Garantie

Wir garantieren Ihnen eine 10-jährige Nachkaufgarantie ab Kaufdatum.

Innerhalb der Garantiezeit beseitigen wir unentgeltlich Produktmängel, die auf Hersteller- oder Materialfehler zurückzuführen sind. Austausch und Reparatur geschieht nach unserem Ermessen.

Von der Garantie ausgeschlossen sind:

- › Schäden durch unsachgemäßen Gebrauch (falsche Montage / Inbetriebnahme), Bruch, Gewalteinwirkung.
- › Falsche oder mangelhafte Pflege und Reinigung
- › Normaler Verschleiß
- › Mängel, die den Wert oder die Gebrauchstauglichkeit des Produktes nur unerheblich beeinflussen
- › Keine Übernahme von Transport-, Fahrt- und sonstigen Kosten
- › Bei Eingreifen von Stellen, die von uns nicht bestätigt sind, erlischt der Garantieanspruch.

Produkt für den Gebrauch vorbereiten

- › stellen Sie die Verpackung auf die markierte Stellkante ab.
- › Lagern Sie das Produkt trocken und frostfrei.
- › Entfernen Sie die Transportverpackung umsichtig. Verwenden Sie keine scharfen Hilfsmittel (Messer), um Schäden am Produkt zu vermeiden.

Technische Daten

Tiefe:	1100 mm
Höhe:	2150 mm
Breite:	950 mm
Gewicht:	Karton 1 = 45 kg Karton 2 = 25 kg Karton mit Duschbecken = 21 kg
Leistungsaufnahme:	2100 W

Bautechnische Voraussetzungen

- › Beachten Sie, dass die Wand und der Boden gegen eindringendes Wasser geschützt sind.
- › Beachten Sie, dass der Boden waagrecht, eben und rutschfest sein muss.

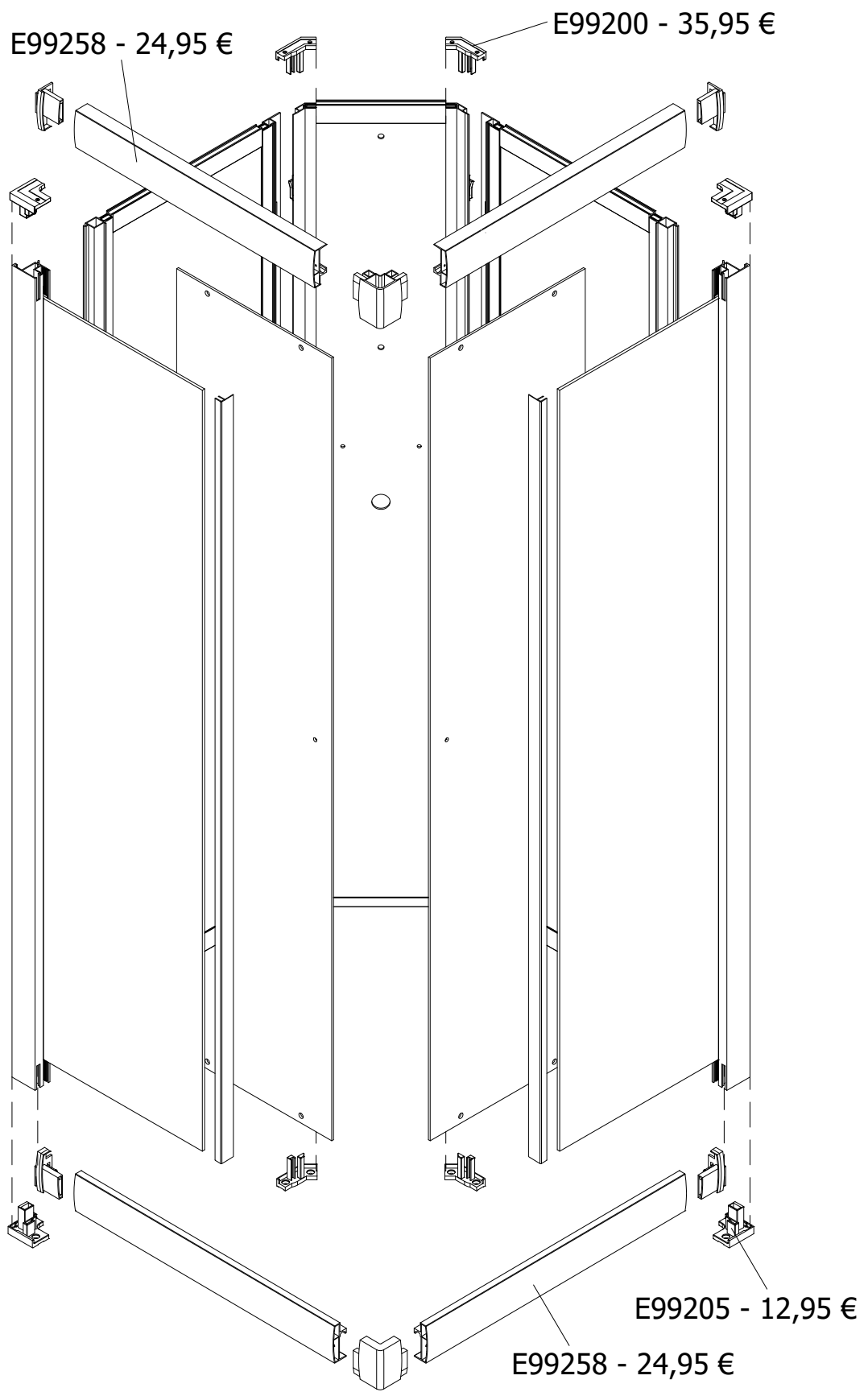
Beachten Sie folgende Aspekte bei dem Wasseranschluss:

- › Kaltwasser DN 15
- › Absperrventil (Wasserkrän) mit der Ausführung G $\frac{3}{4}$
- › 1 - 5 bar (500.000 Pa) max. statischer Druck
- › Spülen der Wasserleitung nach DIN 1988
- › Einbau eines Auslaufventils mit Sicherungskombination HD zwingend erforderlich (siehe S.19, Bild 18).
- › Einhandhebel-Mischsystem

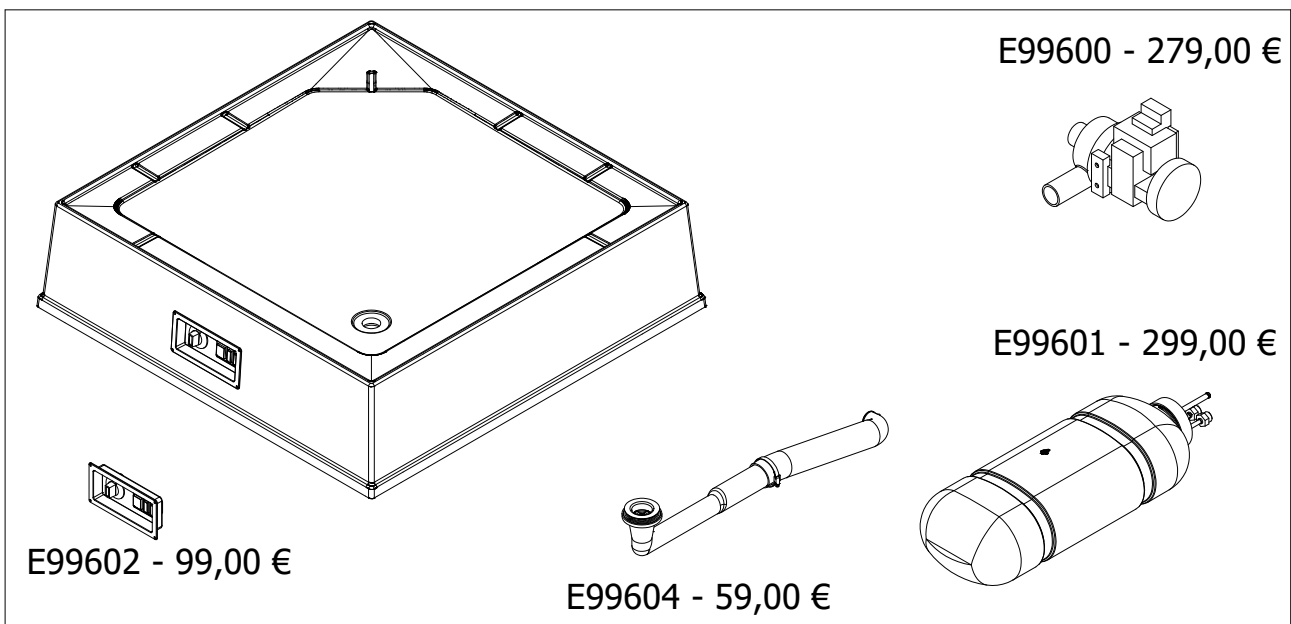
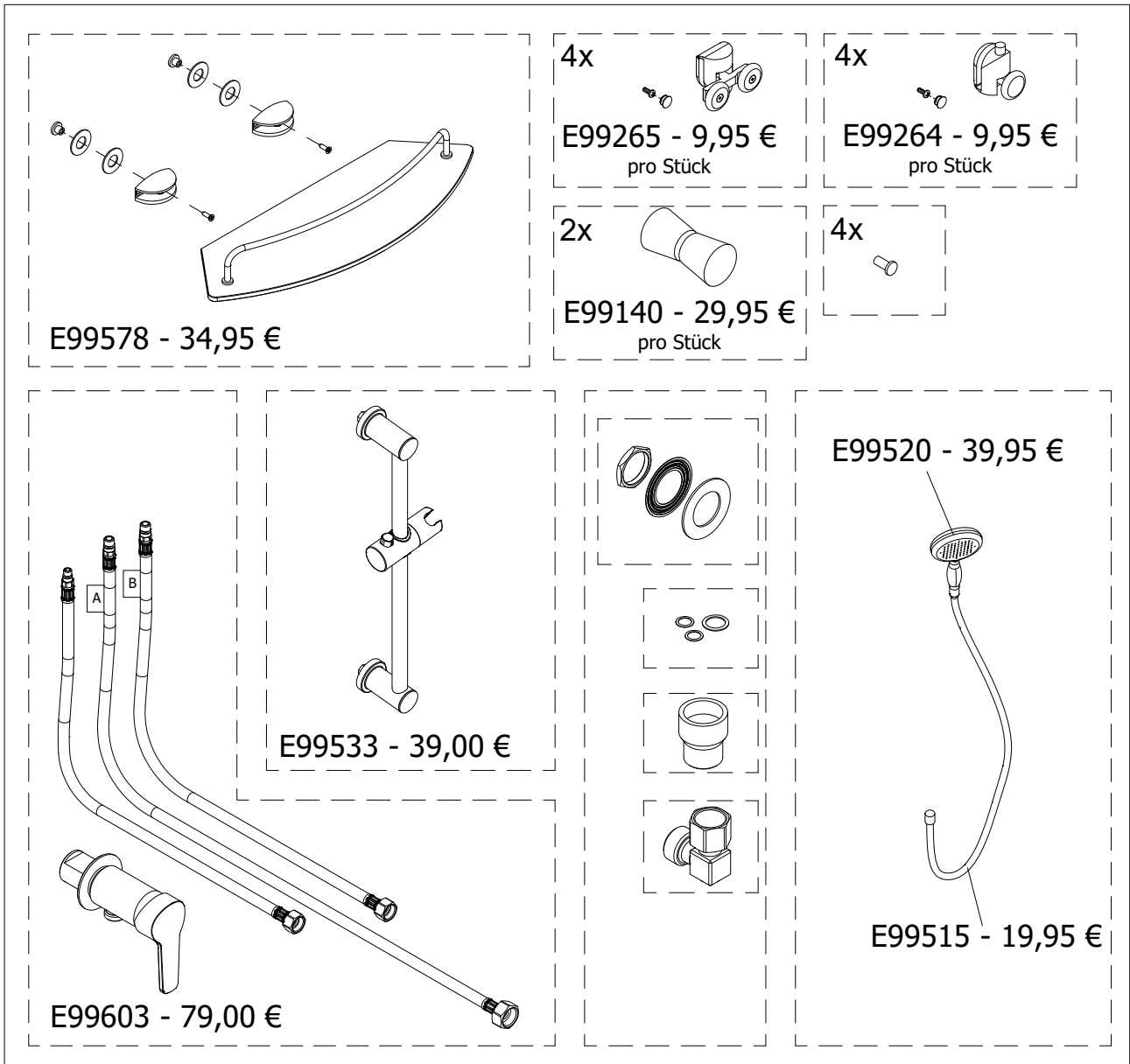
Beachten Sie folgende Aspekte bei dem Wasserablauf:

- › Mittels Absaugpumpe
- › Einhängen in Waschbecken mittels Haltebogen
- › Max. Pumphöhe 1,3 m
- › Ablaufschlauch G1

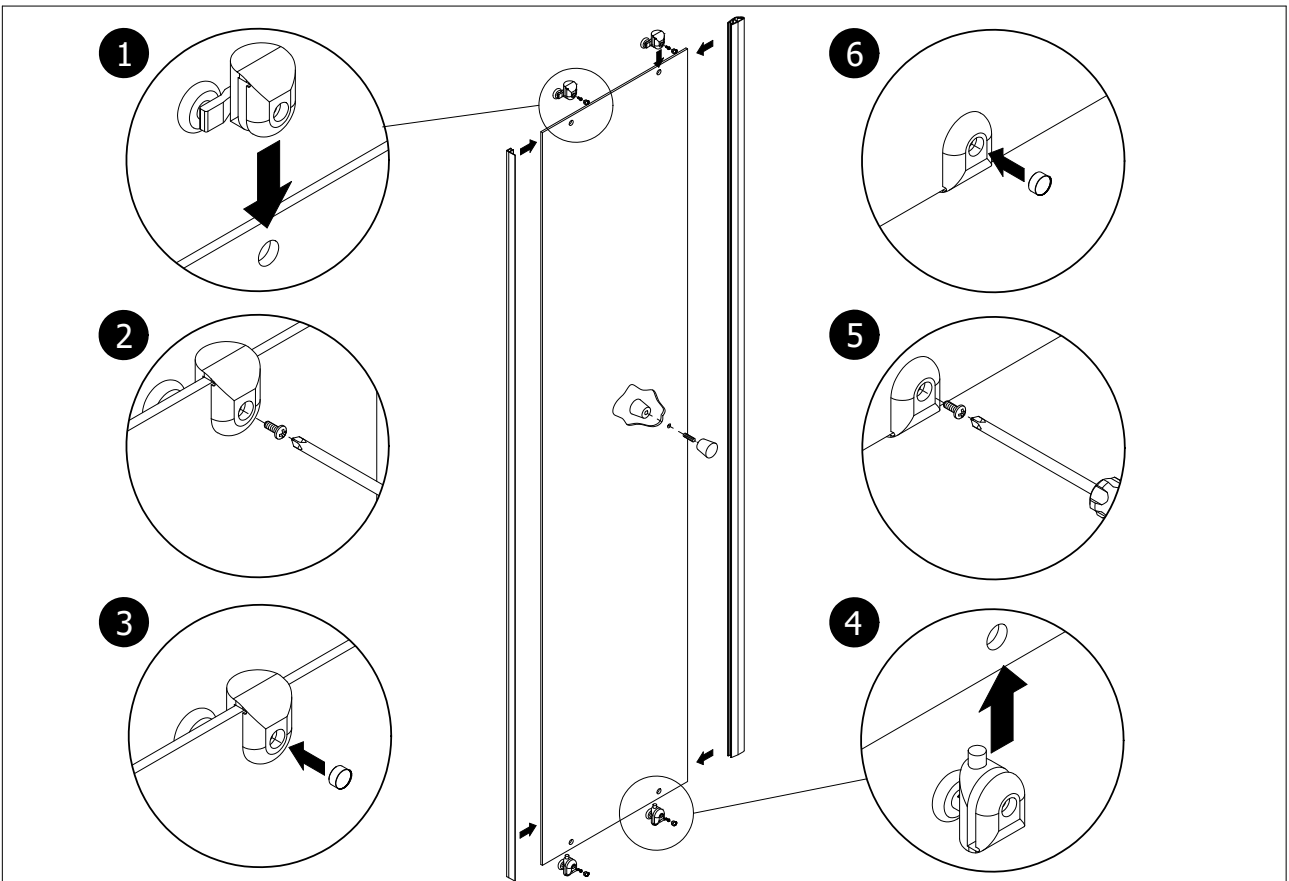
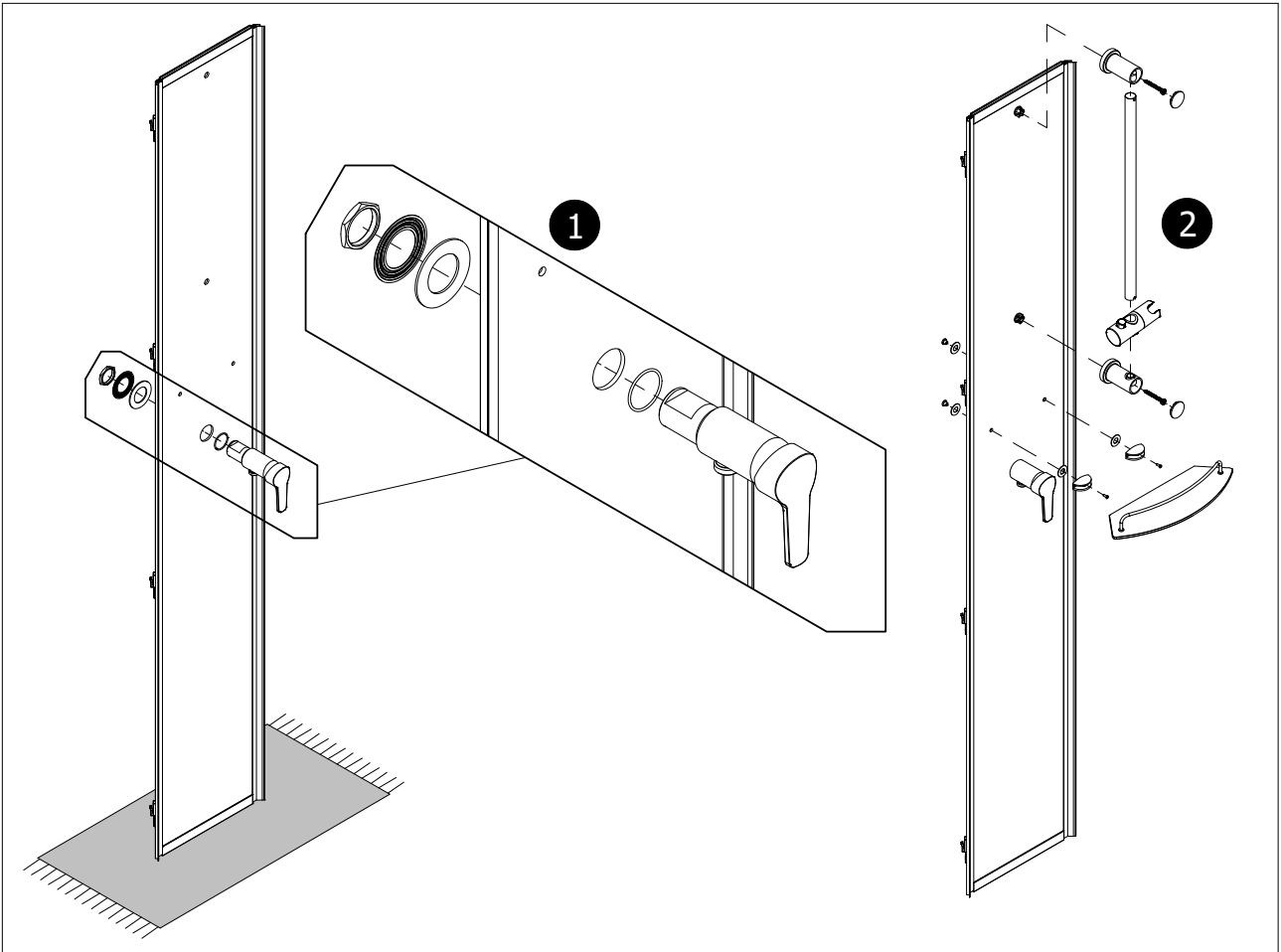
Explosionsansicht



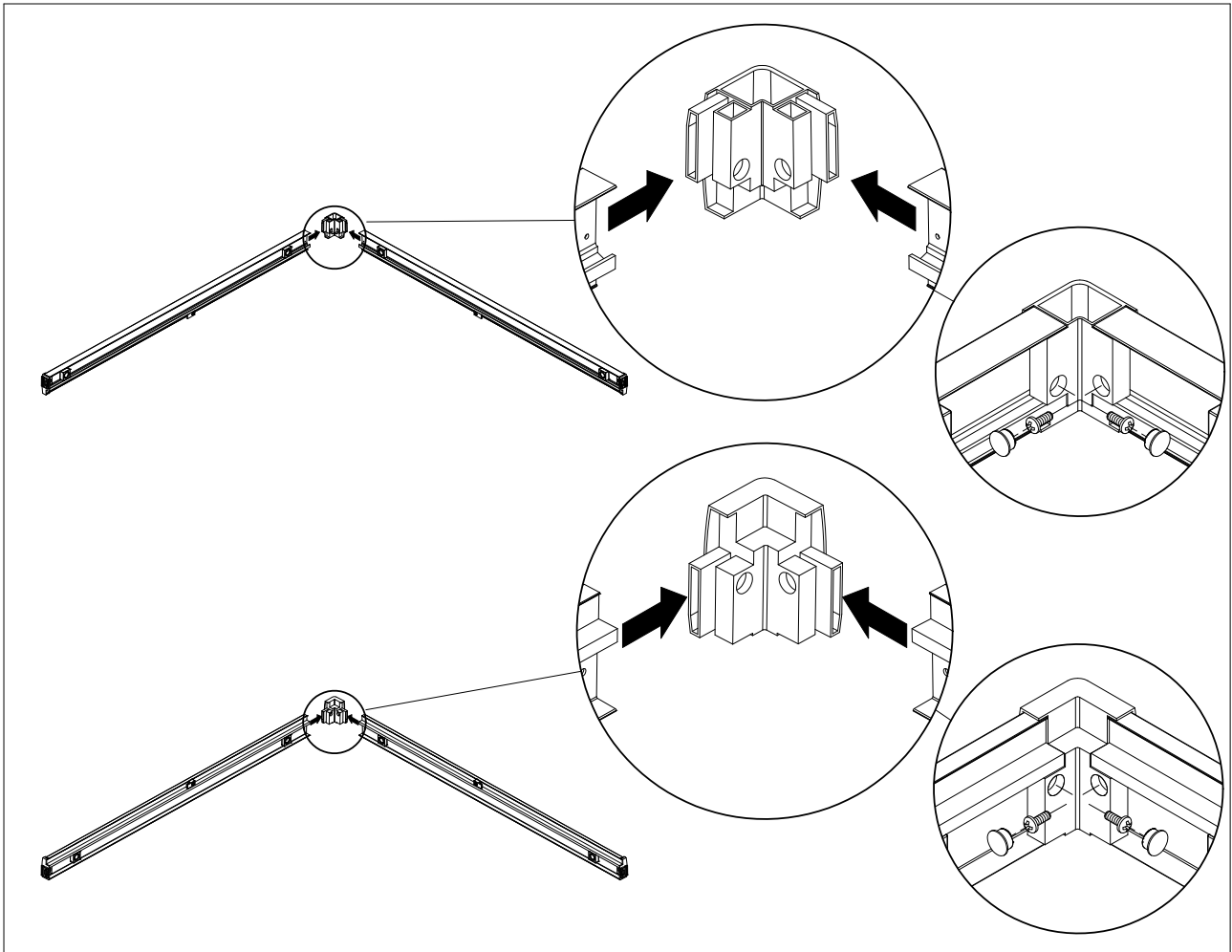
Teileübersicht



Vormontage

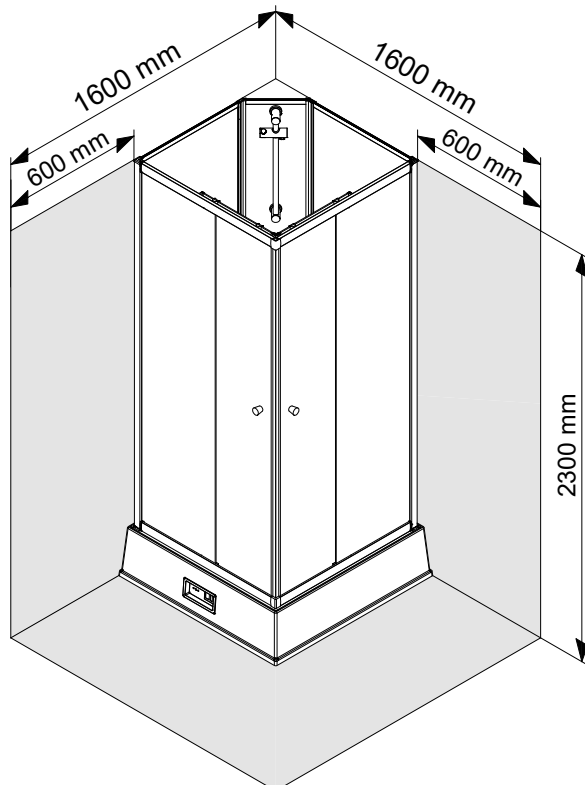


Vormontage

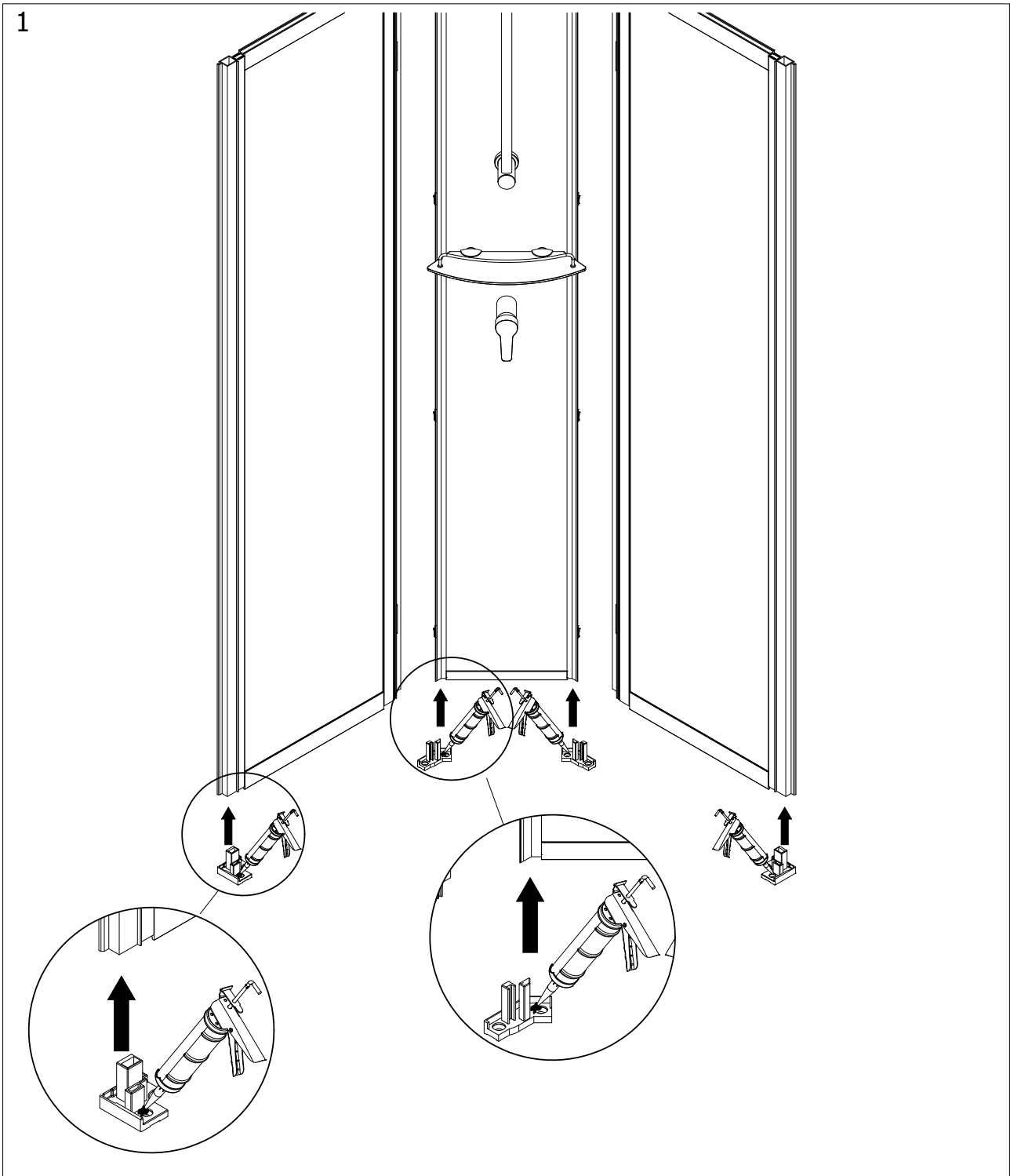
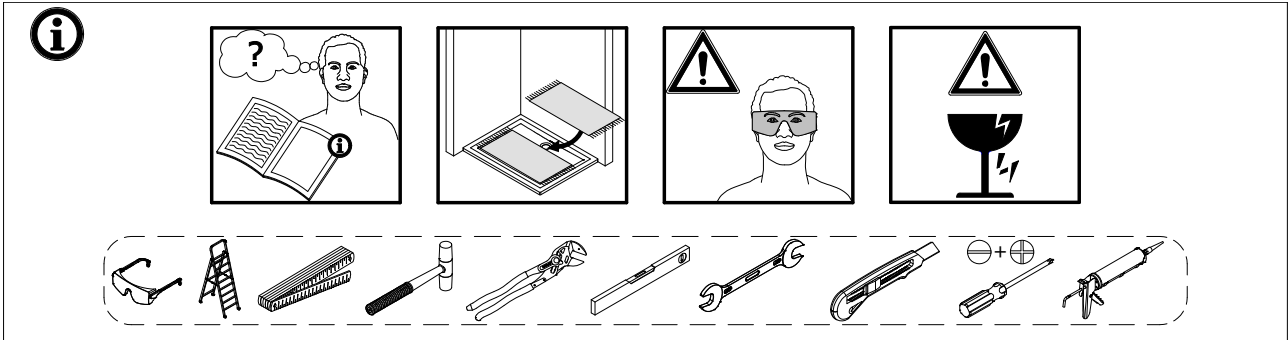


Schutzbereich \ Mindestraumgröße

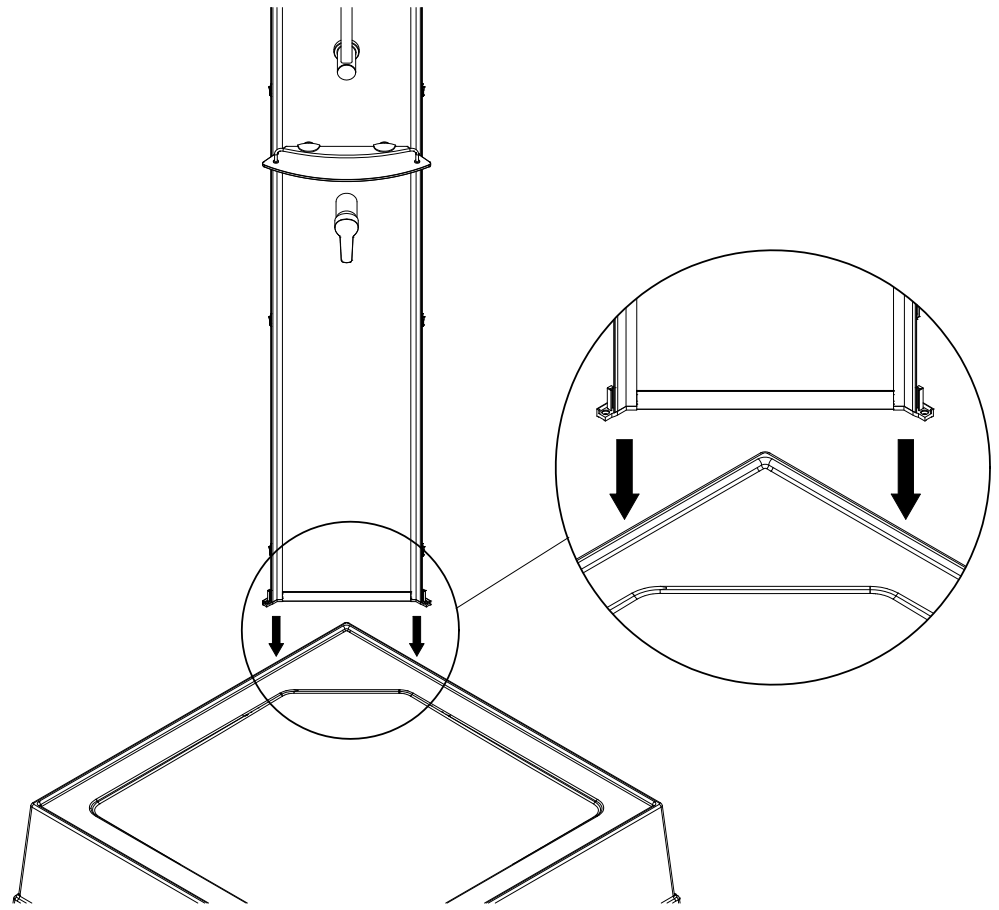
Schutzbereich:
Die Duschkabine darf nur so aufgestellt werden, dass innerhalb des Schutzbereiches keine elektr. Leitungen auf oder unter Putz verlegt sind und in diesem Bereich auch keine elektr. Geräte (Anschlüsse) vorhanden sind.



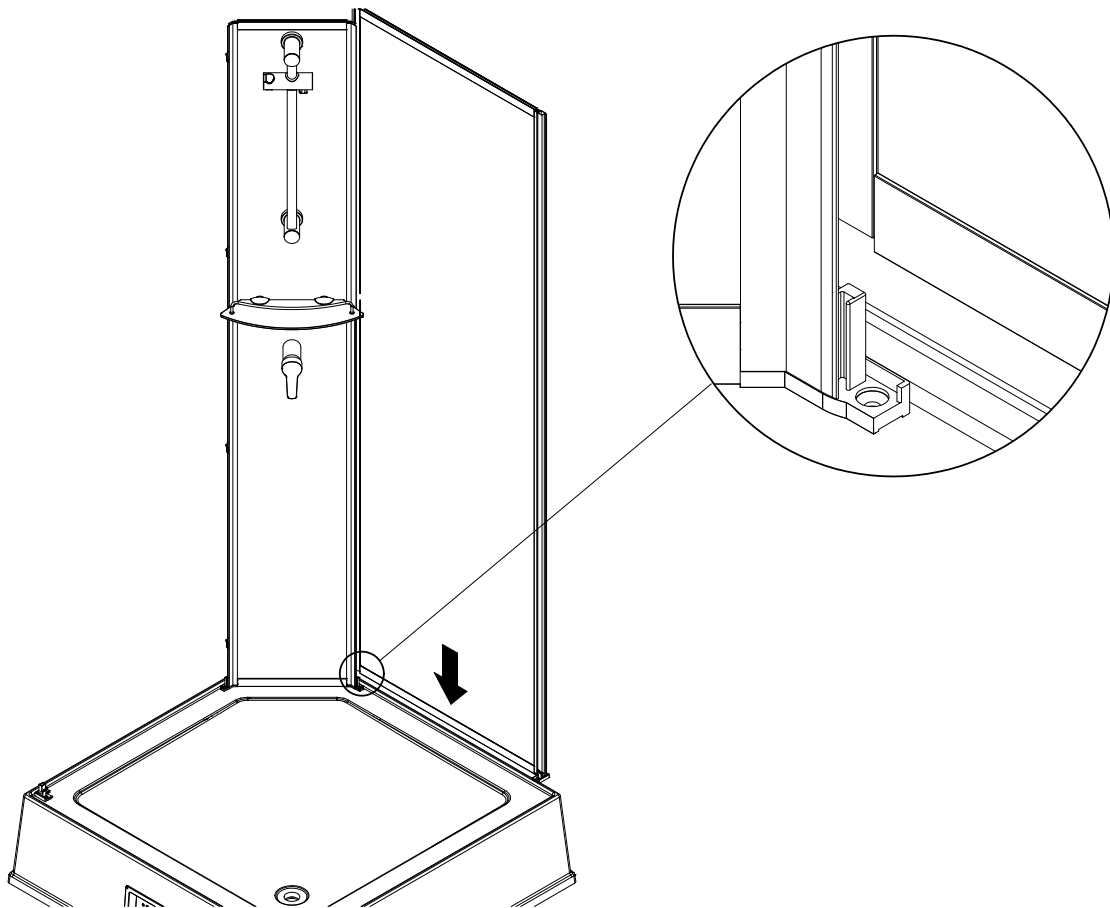
Aufbau



2



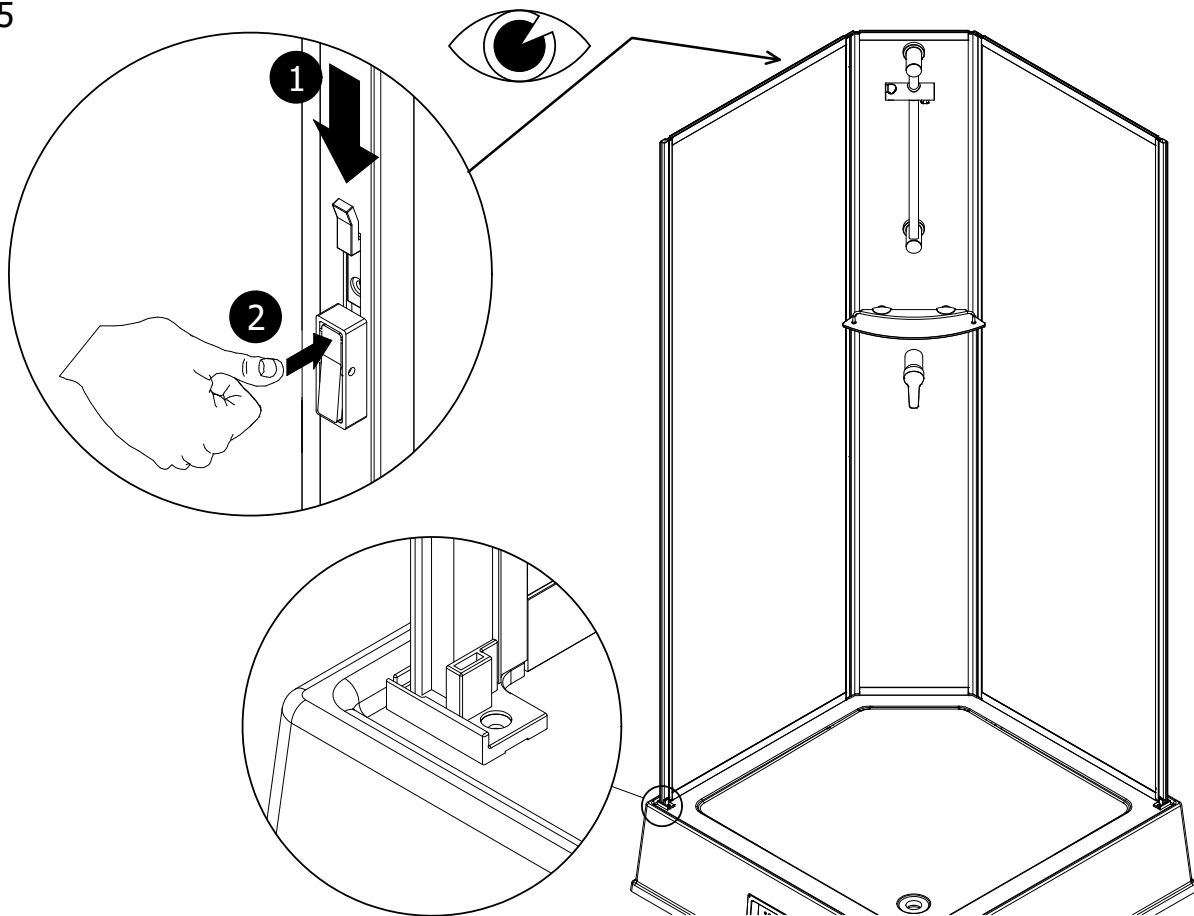
3



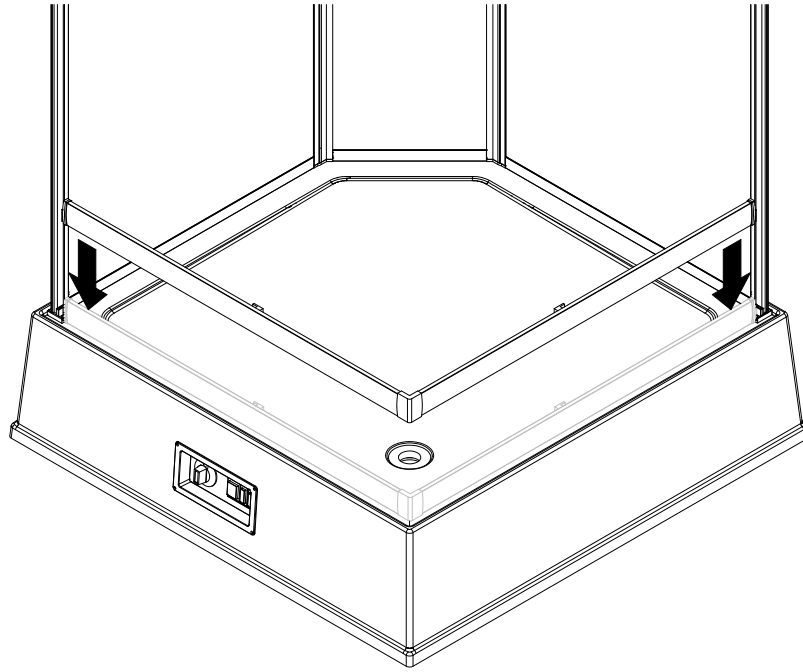
4



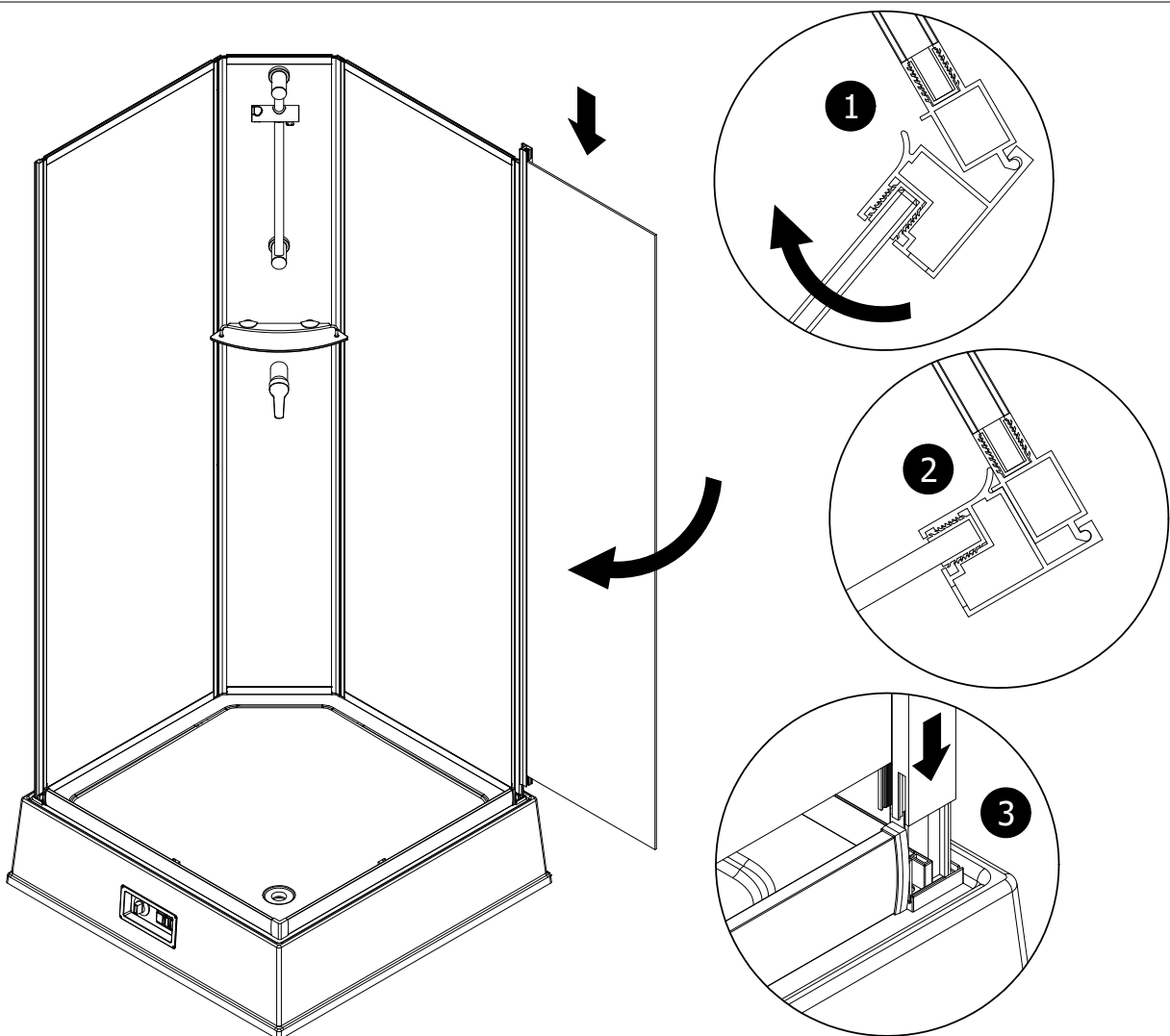
5



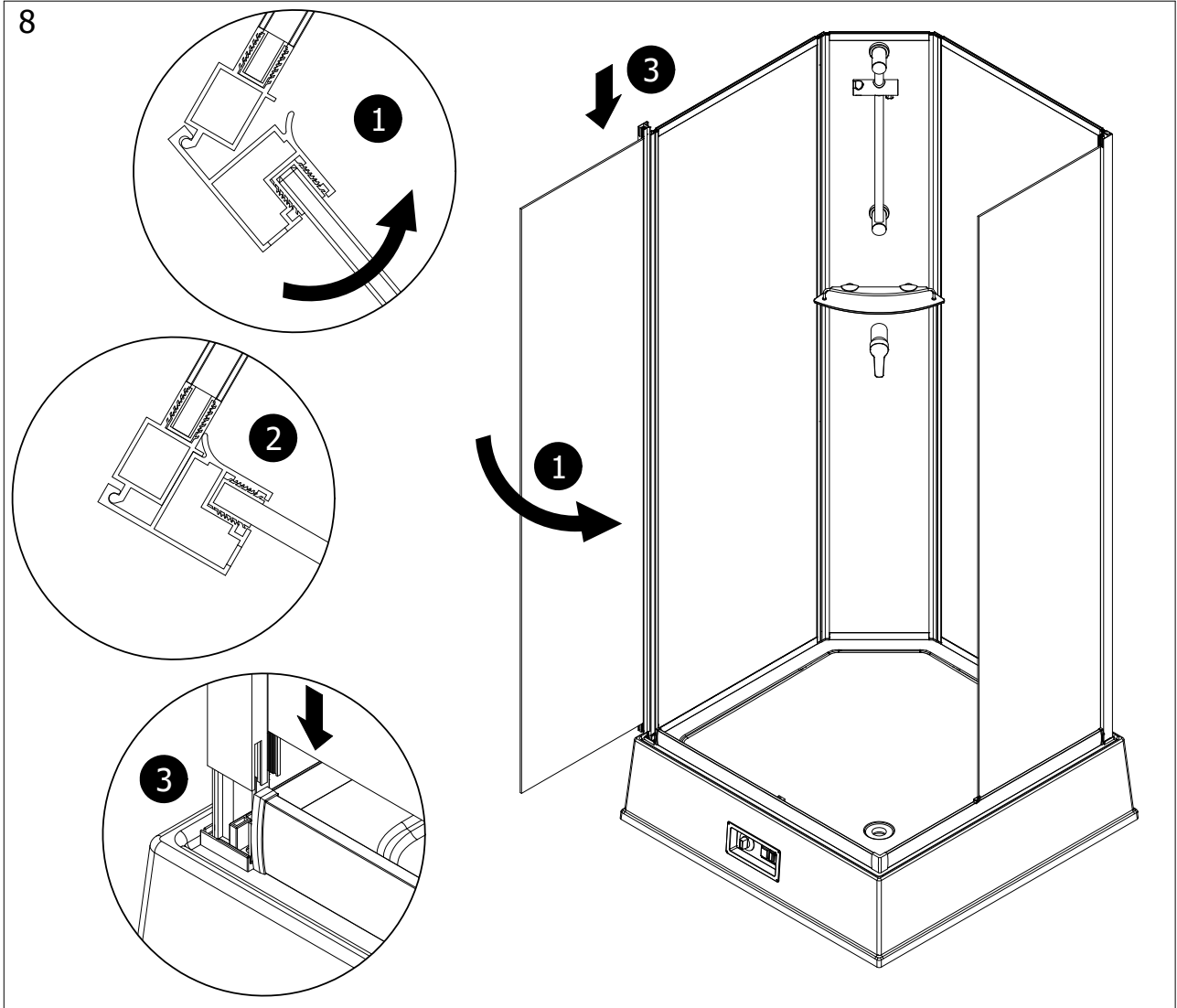
6



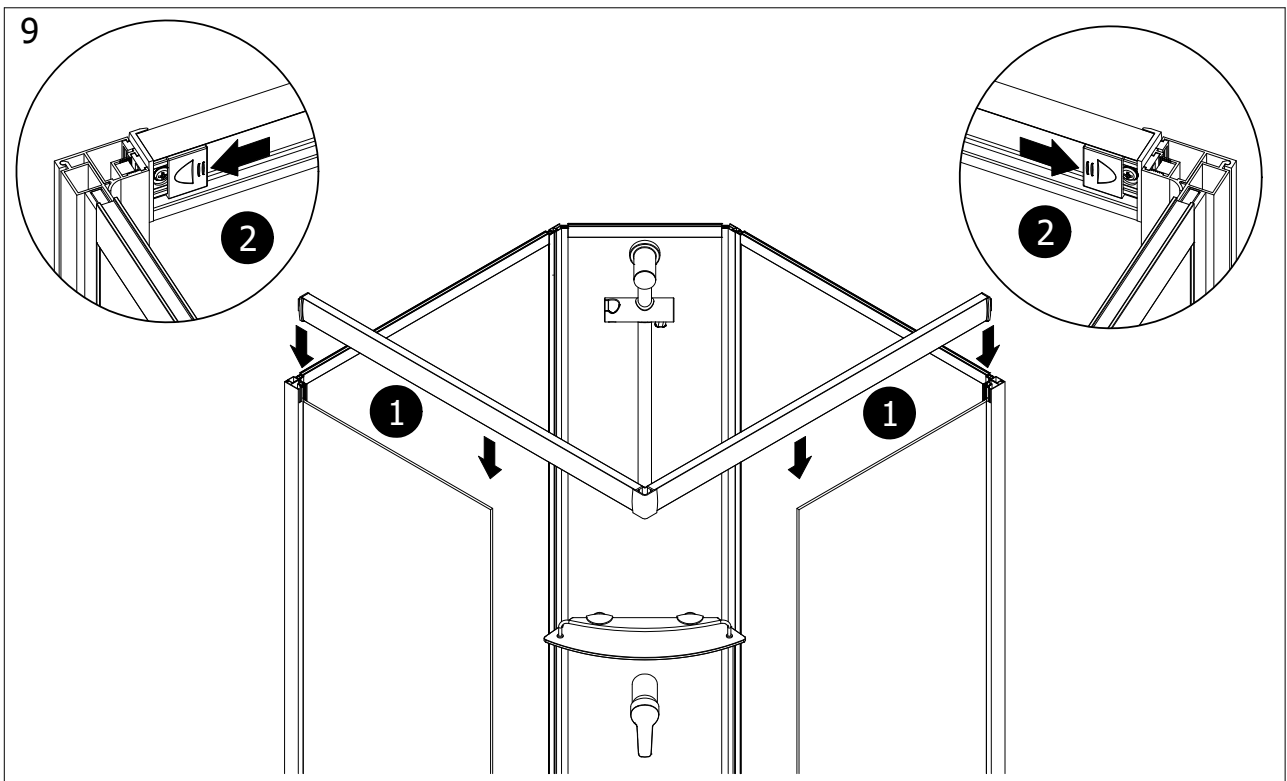
7



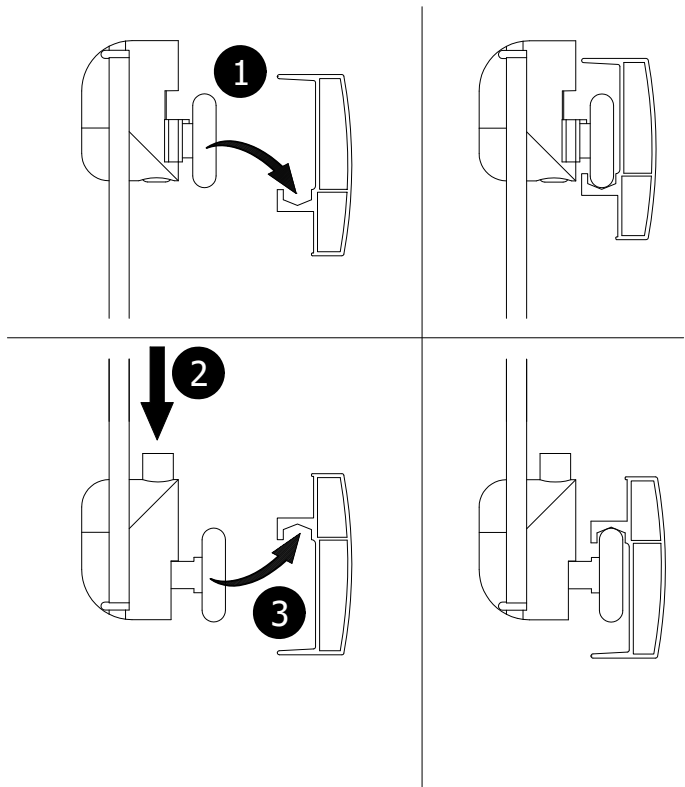
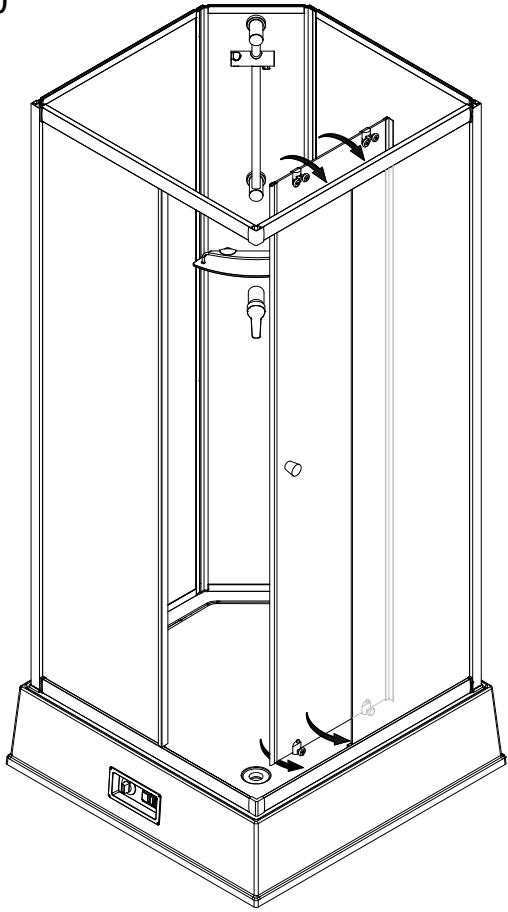
8



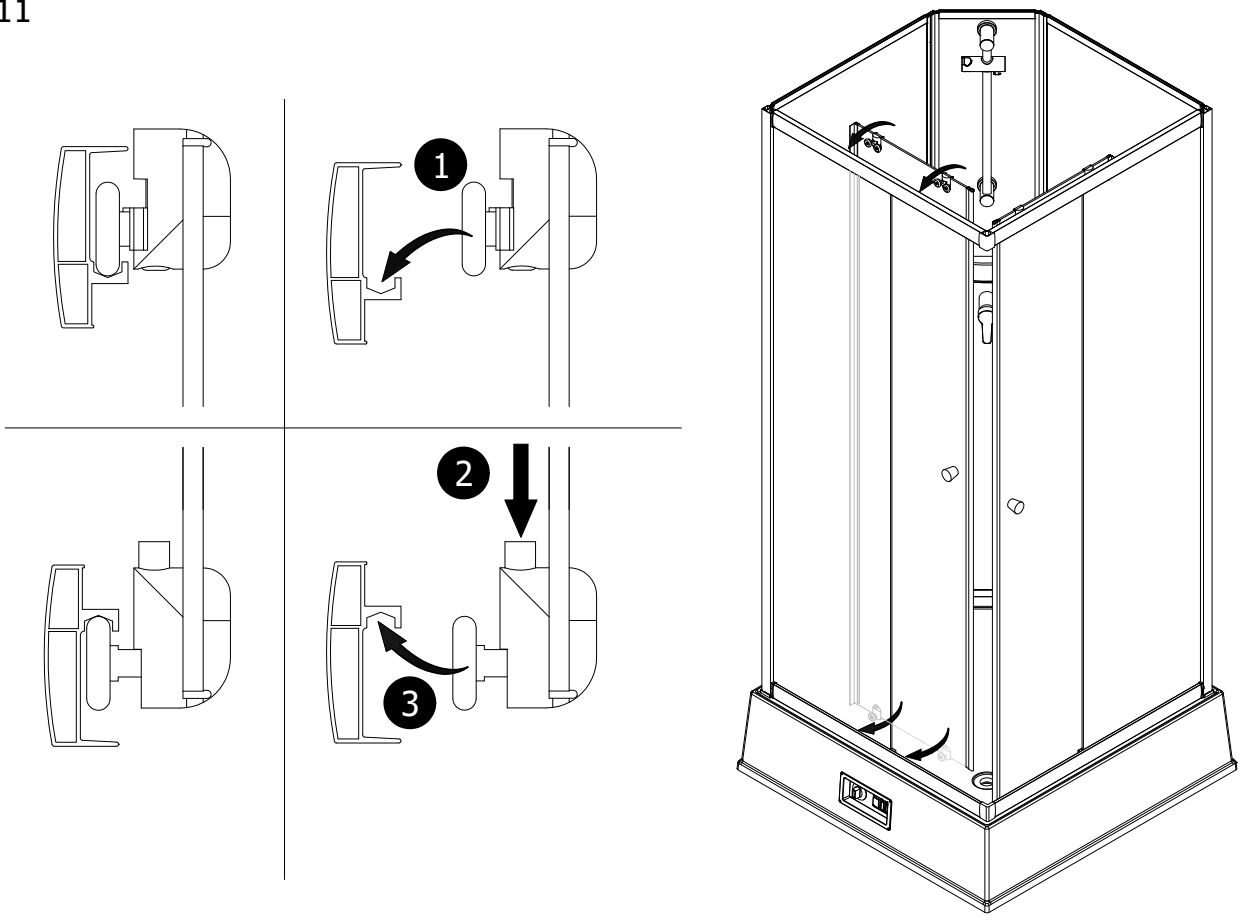
9



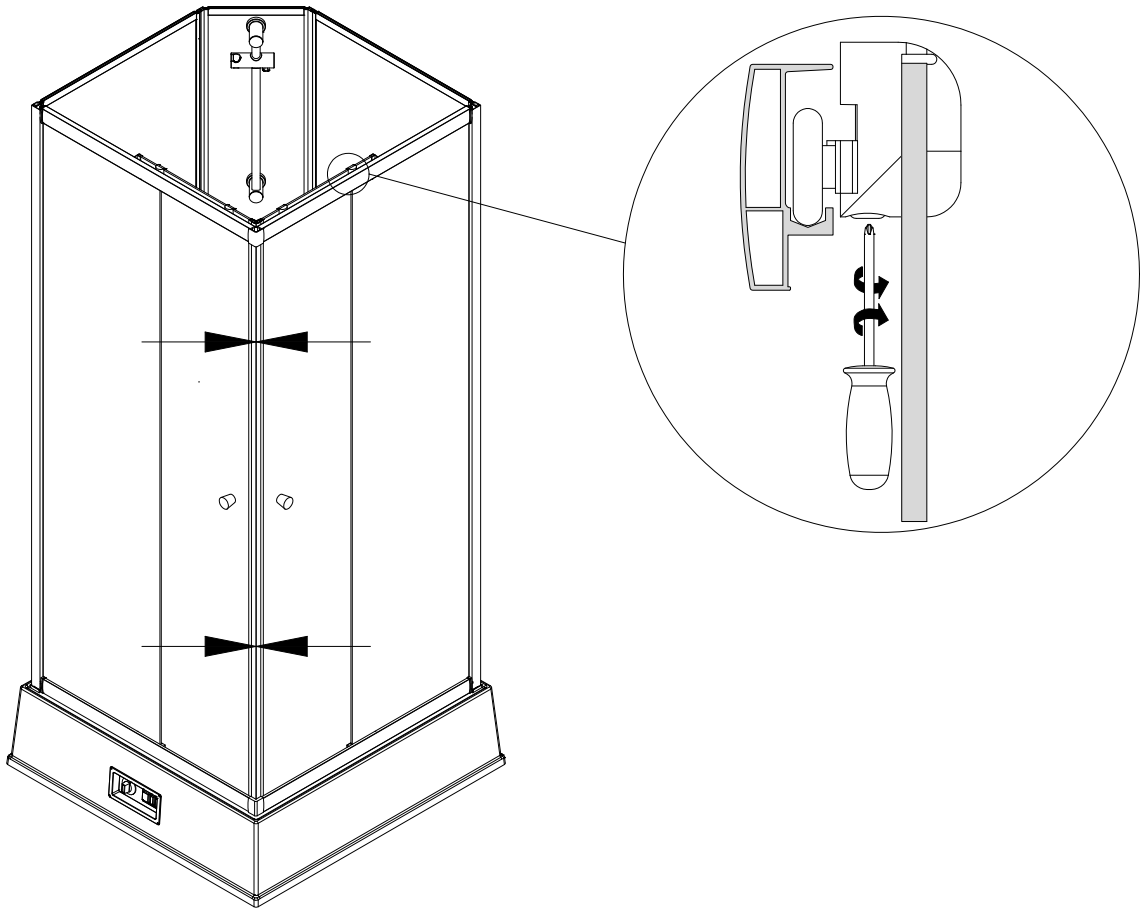
10



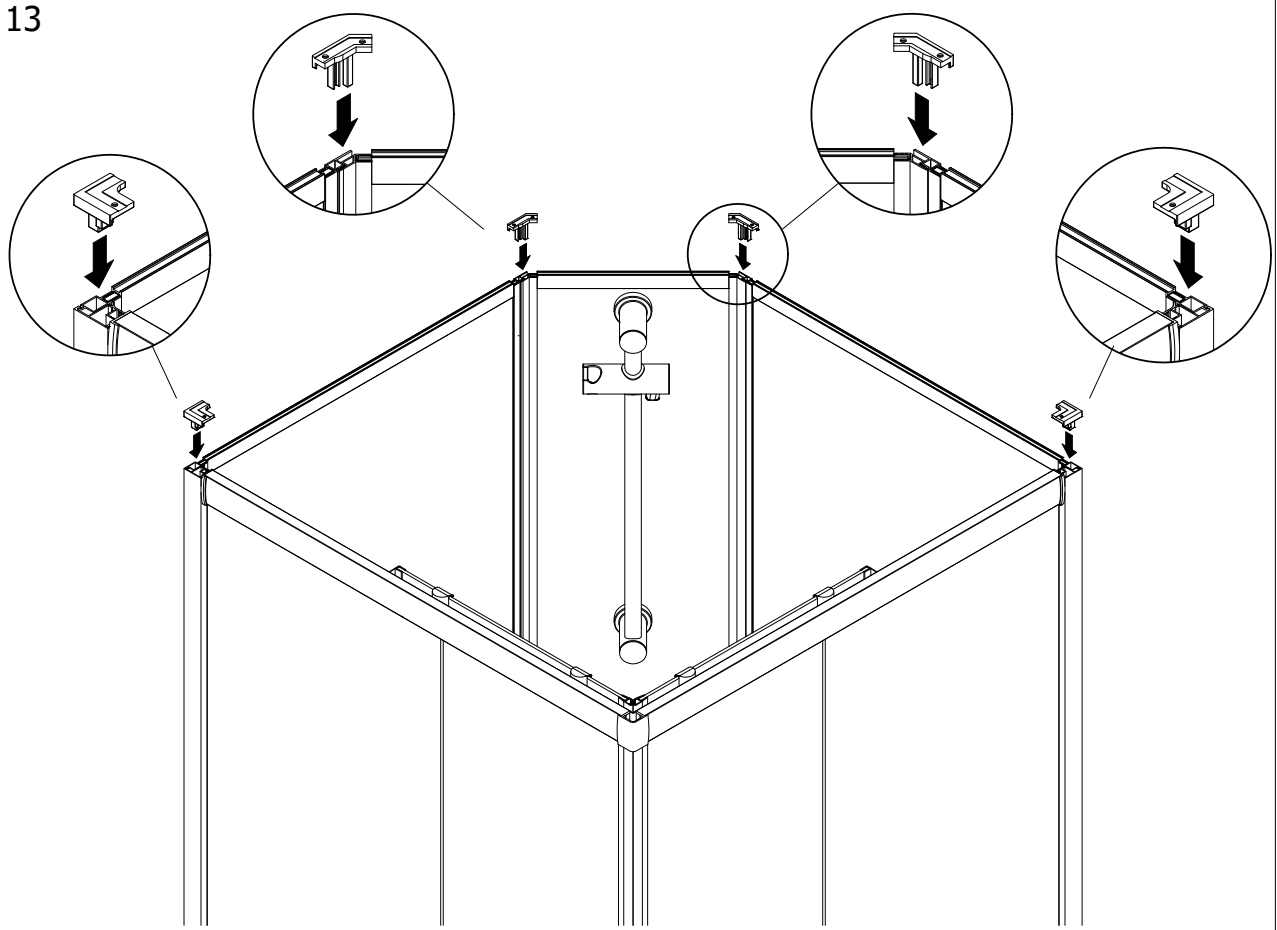
11



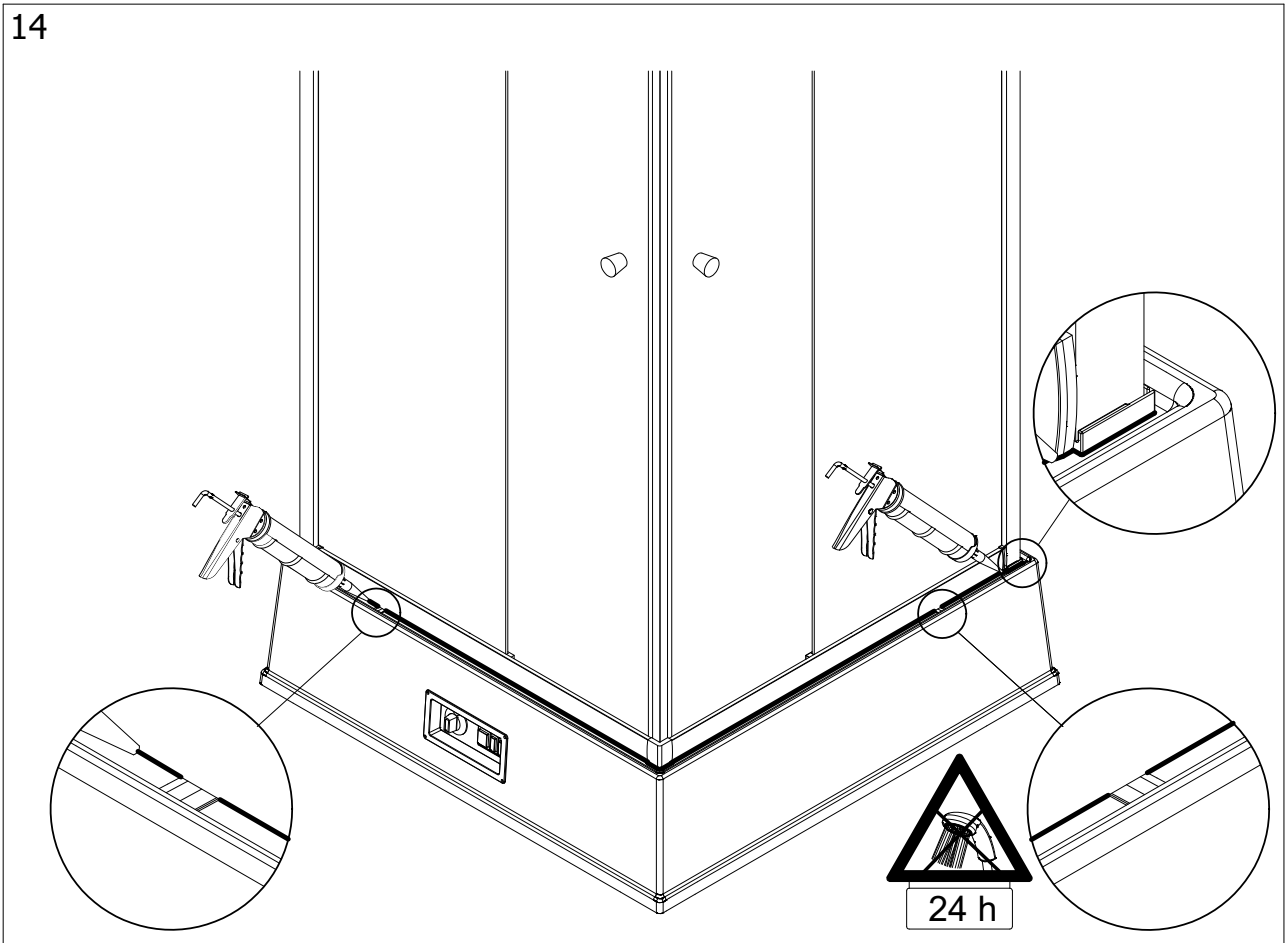
12



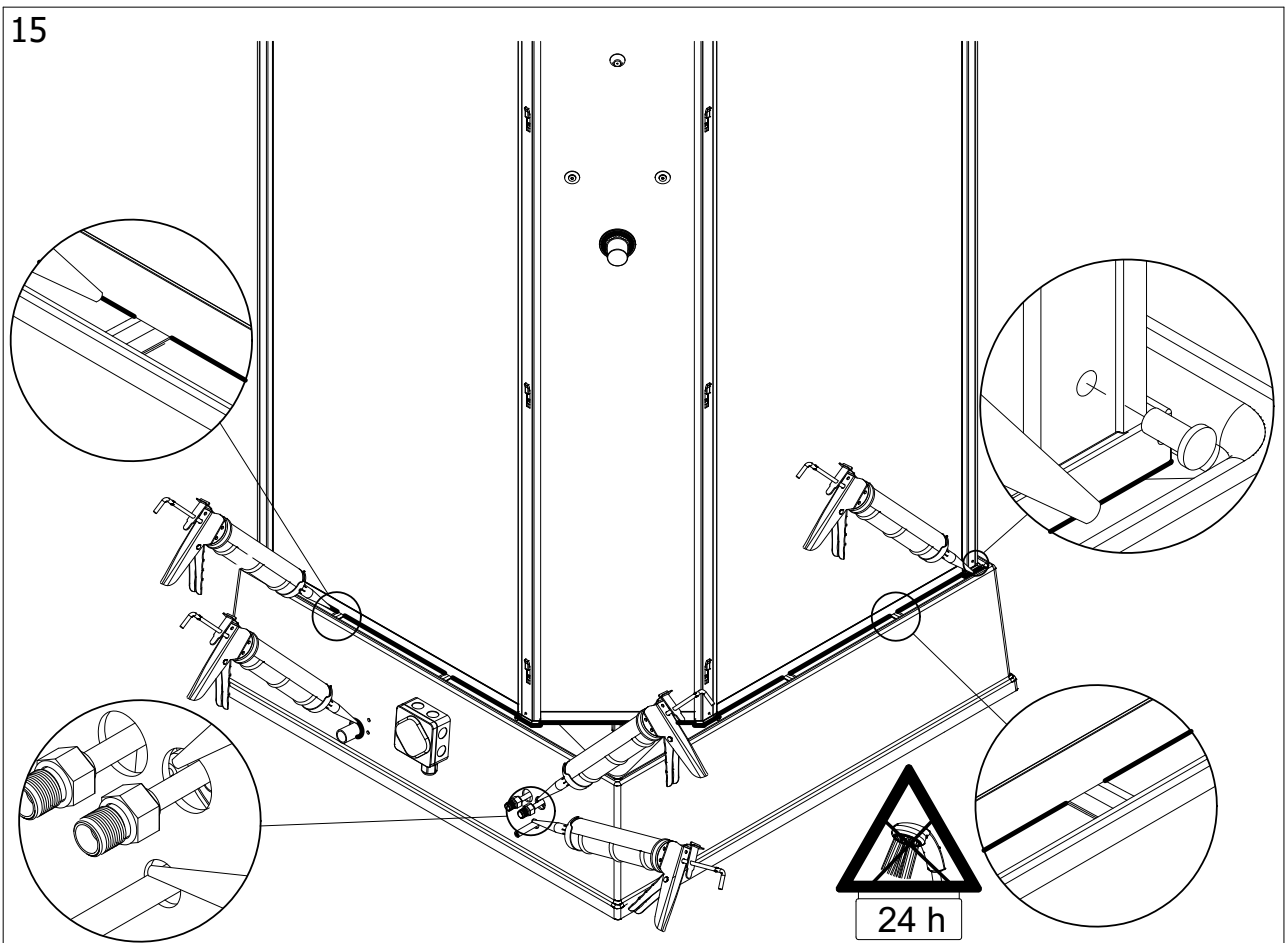
13



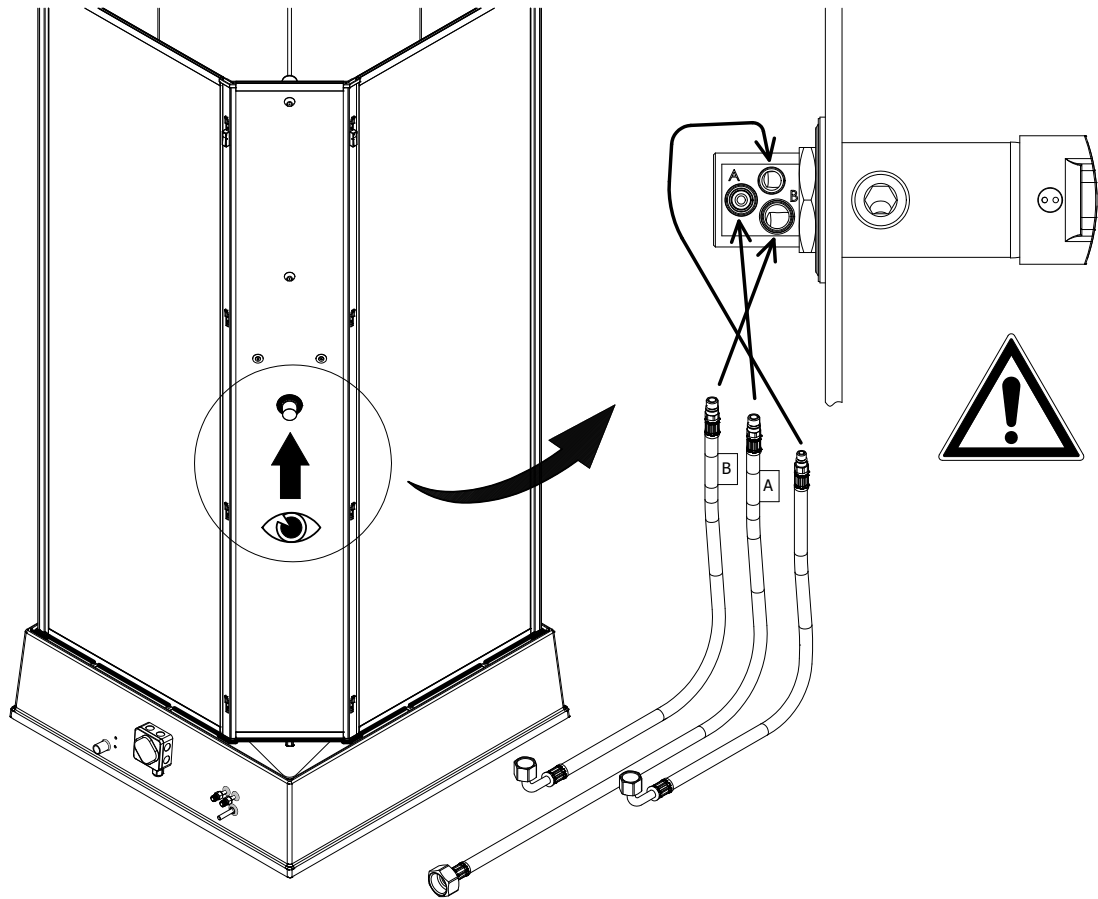
14



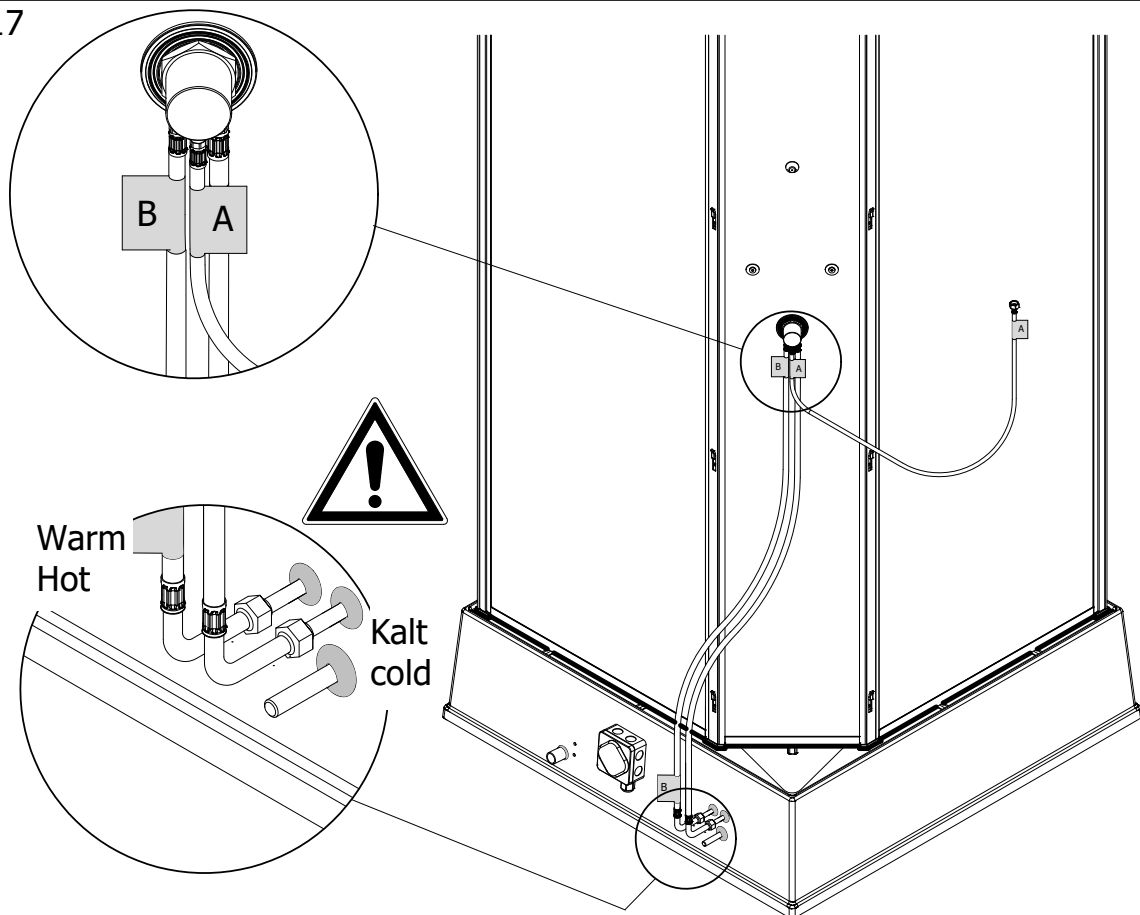
15



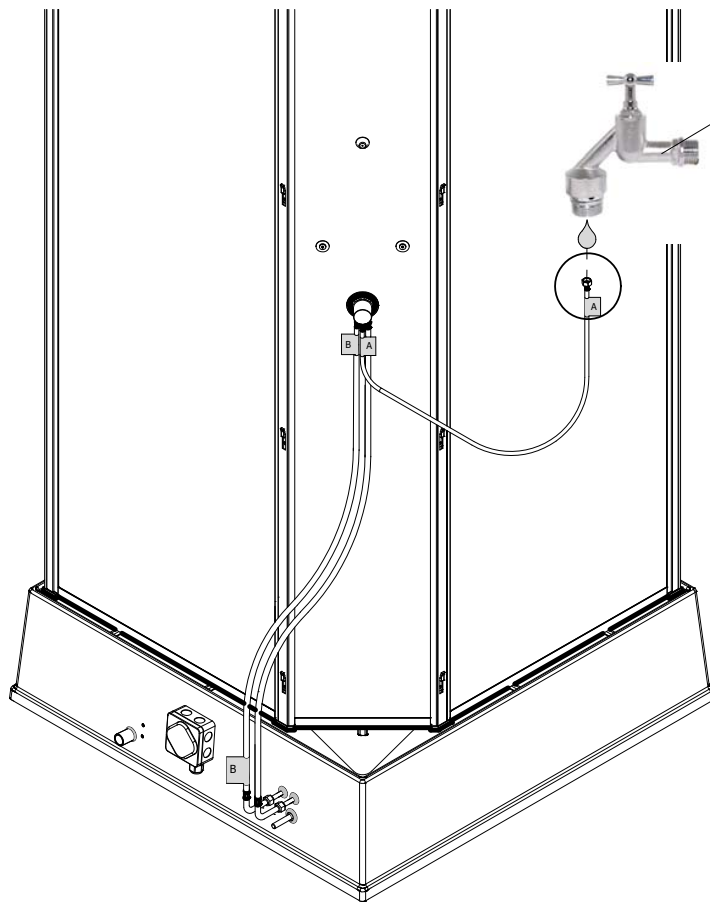
16



17

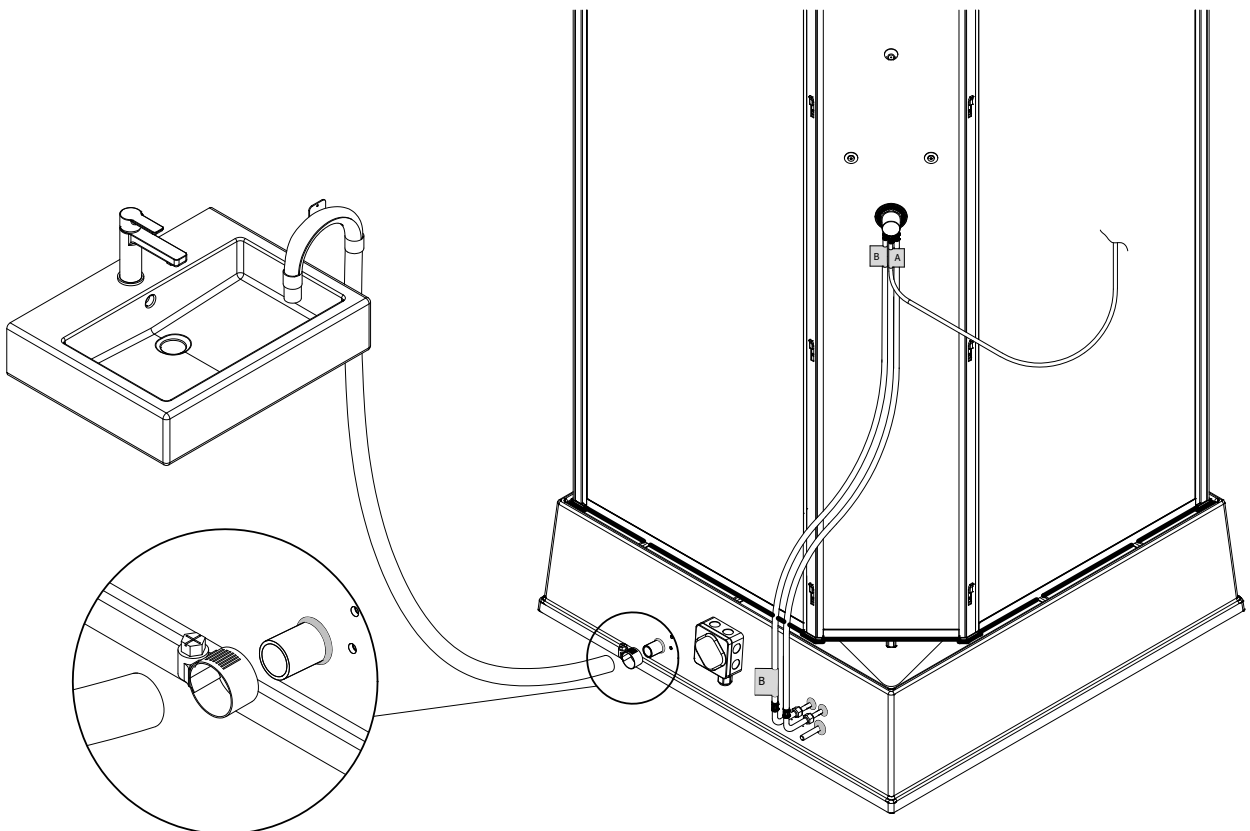


18



Auslaufventil mit
Sicherungskombination HD
(nicht im Lieferumfang
enthalten)

19



Anschluss der Stromleitung

Elektro-Anschluss des Unterteils: Der Elektro-Anschluss der Duschkabine ist unbedingt von einem konzessionierten Elektro-Installateur vorzunehmen. Die Installation ist nach VDE 0100 als fester Anschluss durchzuführen. (Fehlerstromschalter 30mA zwingend vorgeschrieben). Die Duschkabine muss mit einer beweglichen Leitung, die mindestens als mittlere Gummischlauchleitung ausgeführt ist, über eine ortsfeste Geräteanschlussdose angeschlossen werden. Potentialausgleich: Die Potentialausgleichsleitung aller Duschkabinen muss vorschriftsmäßig (nach VDE 0100) in den Potentialausgleich einbezogen werden. Beachten Sie auch die technischen Daten und den Schaltplan, sowie den Schutzbereich im inneren (siehe Seite 9, Schutzbereich).

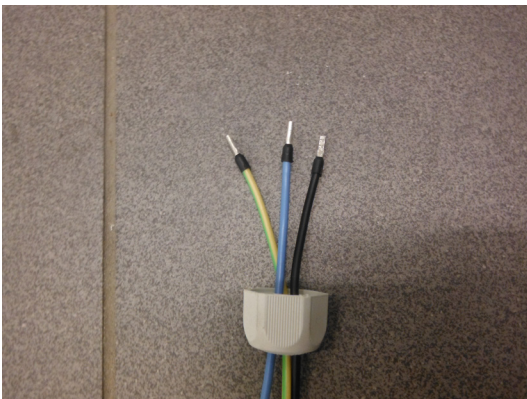
Deckel entfernen.



Klemmschraube entfernen.



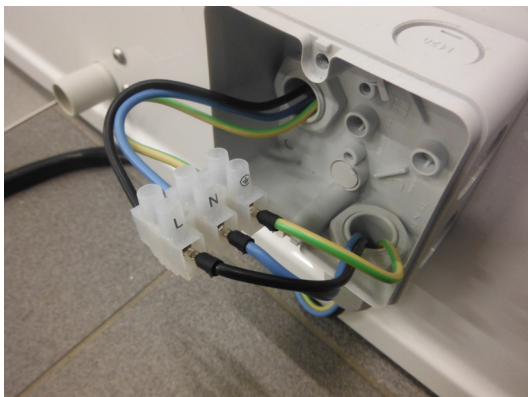
Kabel durch die Klemmschraube ziehen.



Kabel in das Gehäuse einsetzen.



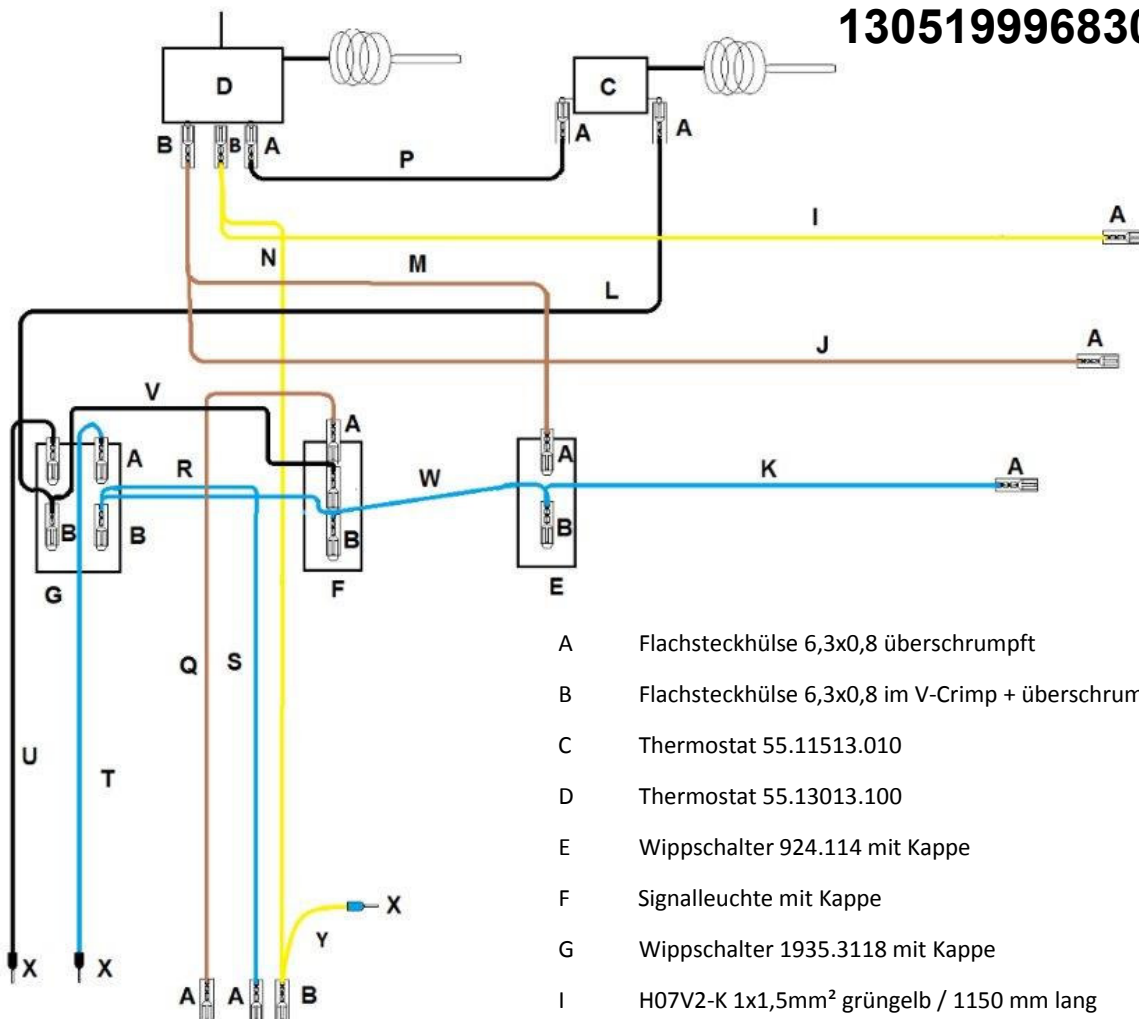
Kabel in korrekter Reihenfolge anschließen .



Deckel aufschrauben.



130519996830U684



- A Flachsteckhülse 6,3x0,8 überschrumpft
 - B Flachsteckhülse 6,3x0,8 im V-Crimp + überschrumpft
 - C Thermostat 55.11513.010
 - D Thermostat 55.13013.100
 - E Wippschalter 924.114 mit Kappe
 - F Signalleuchte mit Kappe
 - G Wippschalter 1935.3118 mit Kappe
 - I H07V2-K 1x1,5mm² grüngelb / 1150 mm lang
 - J H07V2-K 1x1,5mm² braun / 1300 mm lang
 - K H07V2-K 1x1,5mm² blau / 1150 mm lang
 - L H07V2-K 1x1,5mm² schwarz / 250 mm lang
 - M H07V2-K 1x1,5mm² braun / 250 mm lang
 - N H07V2-K 1x1,5mm² grüngelb / 1150 mm lang
 - P H07V2-K 1x1,5mm² schwarz / 250 mm lang
 - Q H07V2-K 1x1,5mm² braun / 1200 mm lang
 - R H07V2-K 1x1,5mm² blau / 100 mm lang
 - S H07V2-K 1x1,5mm² blau / 1200 mm lang
 - T H07V2-K 1x1,5mm² schwarz / 1200 mm lang
 - U H07V2-K 1x1,5mm² blau / 1200 mm lang
 - V H07V2-K 1x1,5mm² schwarz / 250 mm lang
 - W H07V2-K 1x1,5mm² blau / 100 mm lang
 - X Aderendhülse mit Kragen
 - Y H07V2-K 1x1,5mm² grüngelb / 350 mm lang
- PVC Schlauch (wie beim Muster)

Erstinbetriebnahme



Wichtig: Überprüfen Sie vor der Erstinbetriebnahme das alle Schalter auf „0“ gestellt sind.

Boiler entlüften

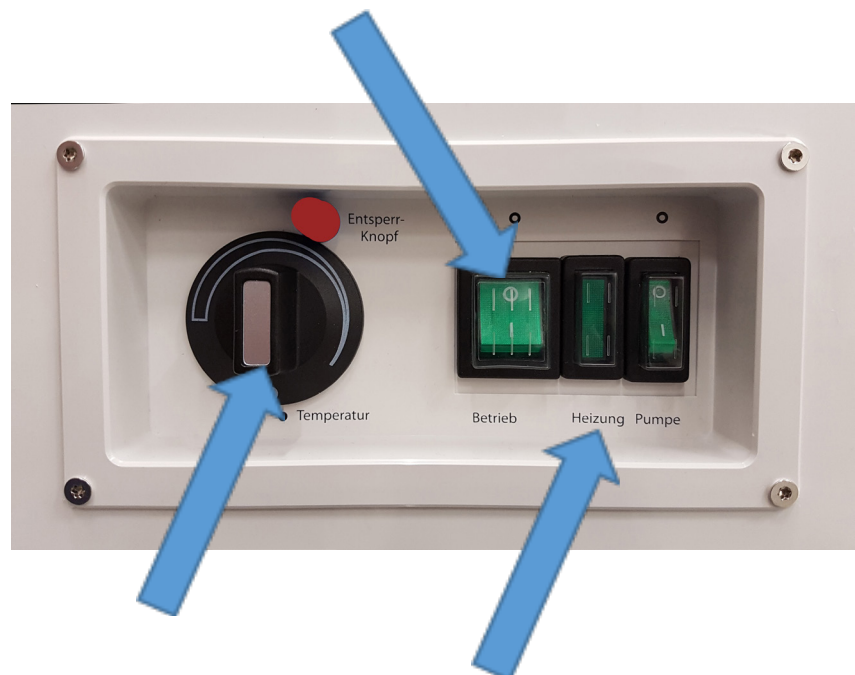
- › Drehen Sie die Wasserversorgung auf.
- › Einhandhebelmischer auf Heiß stellen und Wasser so lange laufen lassen bis es aus der Handbrause herausläuft.

Pumpe entlüften

- › Einhandhebelmischer öffnen bis das Becken gefüllt ist.
- › Pumpe einschalten.
- › Wasser so lange laufen lassen bis am Ausgang des Ablaufschlauches ein satter Wasserstrahl gepumpt wird.

Bedienungsanleitung

- › Drehen Sie die Wasserversorgung auf.
- › Starten Sie mit dem Betriebsschalter die Komplettkabine und die Heizung des Boilers.



- › Stellen Sie die Temperatur ein.
- › Warten Sie bis die Kontrolllampe der Heizung erlischt.



- › Schalten Sie vor Beginn des Duschvorgangs die Pumpe ein.

- › Nehmen Sie die Handbrause aus der Halterung und stellen Sie über dem Ablauf die gewünschte Temperatur ein.
- › Stellen Sie während des Duschens die gewünschte Temperatur ein.
- › Schalten Sie nach dem Duschen die Pumpe zeitnah aus.
- › Schalten Sie mittels des Betriebsschalters die Elektrik aus.
- › Drehen Sie die Wasserversorgung zu.

Fehlerbehebung



Im Falle eines Defektes, löst das Sicherungselement aus.

- › Drücken Sie den Entsperrknopf oberhalb der Temperatureinstellung, um den Schalter zu entsperren.
- › Benutzen Sie bei einem wiederholten Auslösen des Sicherungselementes das Gerät vorerst nicht weiter.
- › Rufen Sie eine autorisierte Fachkraft und lassen von dieser den Fehler beheben.

Entsorgung



Entsorgen Sie Pappe und Karton im Altpapier und die Folien in der Wertstoff-Sammlung.

Für die korrekte Entsorgung des Produktes nach der EG-Richtlinie 2012/19/EU

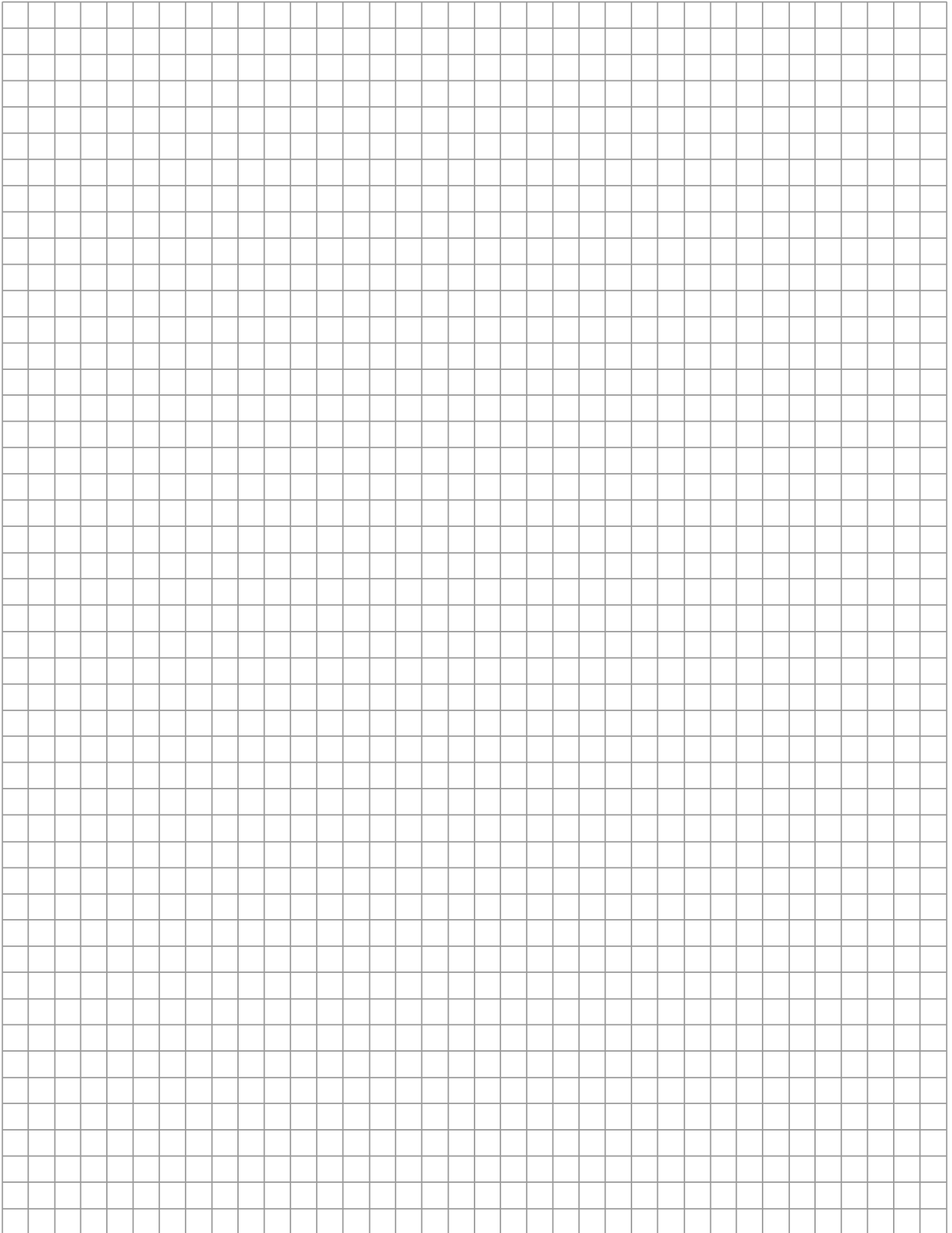


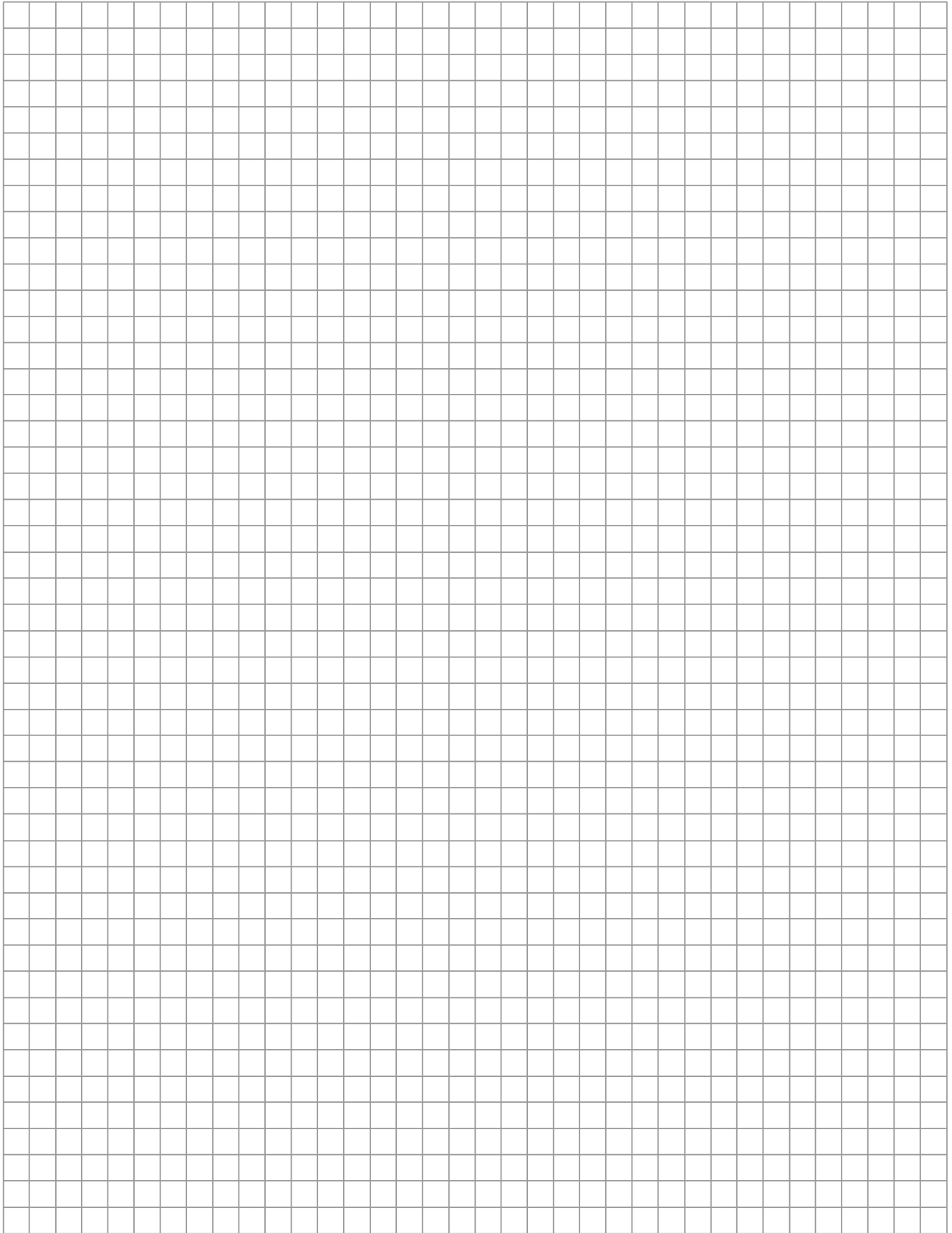
Entsorgen Sie das Elektroprodukt in den eigens von den städtischen Behörden eingerichteten Sammelstellen. Oder entsorgen Sie das Altgerät beim Fachhändler oder einem Rücknahmeservice

FAQs

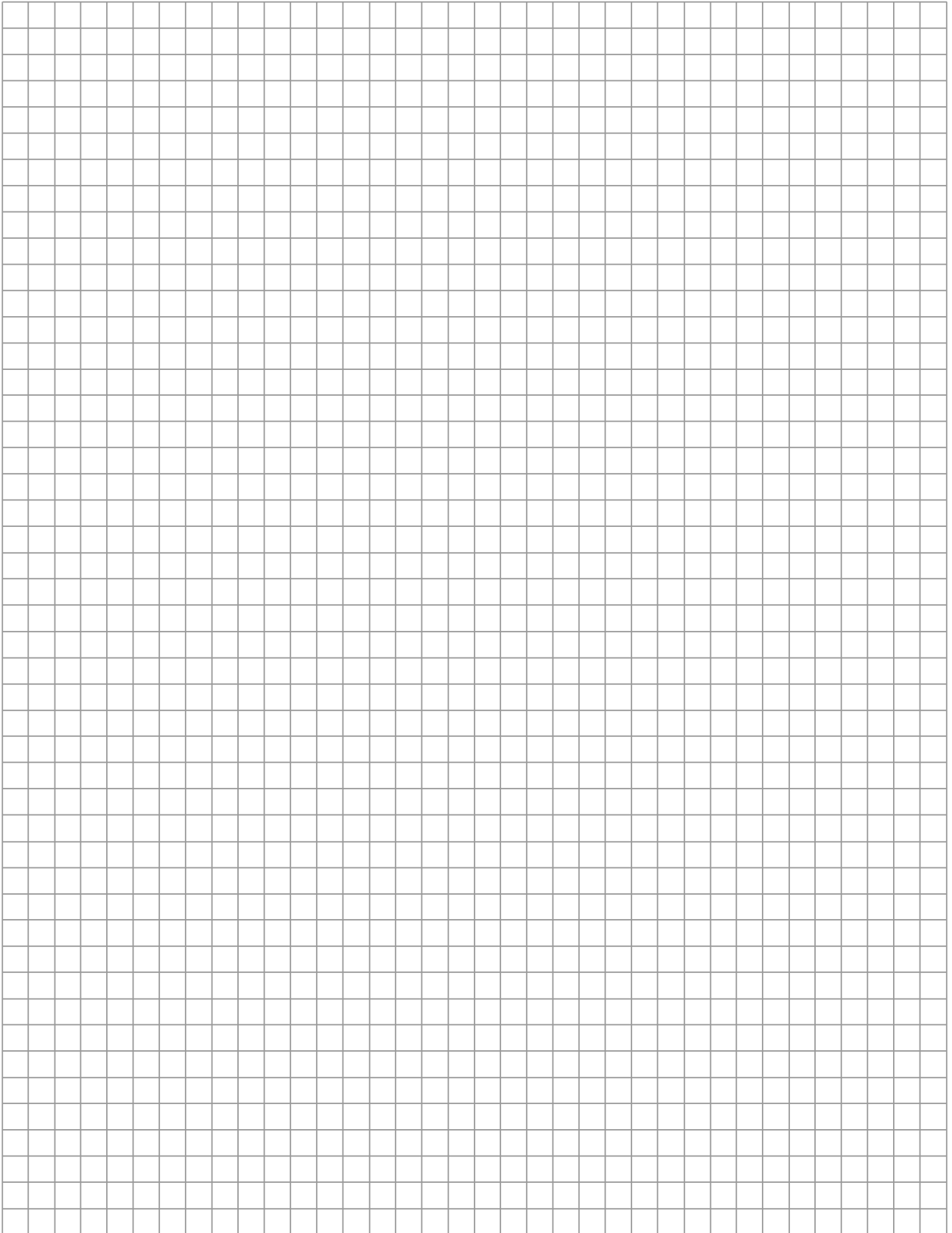
Störung	Ursache	Fehlersuche (Eingrenzung)	Abhilfe
Pumpe läuft nicht	<ol style="list-style-type: none"> 1. Pumpe ist zuge- setzt mit Haaren oder ähnlichem 2. Pumpe ist defekt 3. Schalter ist defekt 	<p>Prüfen Sie, ob sich die Pumpe per Hand durchdrehen lässt.</p> <p>Prüfen Sie, ob an der Pumpe Spannung anliegt.</p> <p>Prüfen Sie, ob an der Pumpe Spannung anliegt.</p>	<p>Bauen und tauschen Sie die Pumpe aus.</p> <p>Tauschen Sie die Pumpe aus.</p> <p>Tauschen Sie den Schalter aus.</p>
Pumpe läuft aber pumpt nicht	Pumpe, Ansaug- schlauch bzw. Absaugschlauch sind verstopft.	Prüfen Sie die An- saug- und Absaug- schläuche.	Reinigen Sie die Schläuche. Richten Sie das Un- terteil aus.
Kein warmes Wasser	<ol style="list-style-type: none"> 1. Thermostatschal- ter ausgelöst 2. Heizungsschalter defekt 3. Kabel verschmort 4. Heizstab defekt 	<p>Prüfen Sie den Ther- mostatschalter.</p> <p>Messen Sie die Span- nung des Heizstabes. Überprüfen Sie den Kabelbaum an der Anschlussstelle Heiz- stab.</p> <p>Messen Sie den Ohmschen Wider- stand (Soll ca. 10 Ohm).</p>	<p>Setzen Sie den Thermostatschalter zurück.</p> <p>Taschen Sie den Schalter aus.</p> <p>Tauschen Sie den Kabelbaum aus.</p> <p>Tauschen Sie den Heizstab aus.</p>
Wasseraustritt	<ol style="list-style-type: none"> 1. Pumpe ist undicht 2. Boiler ist undicht 	<p>Führen Sie eine Sichtkontrolle an der Pumpe durch.</p> <p>Führen Sie eine Sichtkontrolle am Boilerflansch durch. Überprüfen Sie die Anschlüsse.</p>	<p>Tauschen Sie je nach Ursache die Bauteile aus.</p> <p>Tauschen Sie je nach Ursache die Bauteile aus.</p>
Es läuft zu viel heißes Wasser nach	Keine Original Hand- brause bzw. kein Original Brause- schlauch.		Tauschen Sie die Produktteile gegen Originale aus.
Sicherung der Hei- zung löst nach kurzer Zeit aus	Schläuche vertauscht angebracht.	Schläuche anhand der Montageanleitung anbringen.	Schläuche umschrau- ben.

Notizen



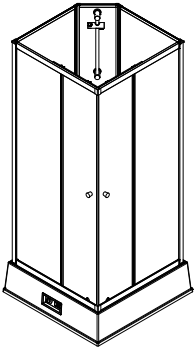


Notizen



Komplettkabine Korfu II mit Boiler und Pumpe

1760-3
09/20



Verkäufer des
Produktes

Schulte Home GmbH & Co. KG
Am Lindhövel 1
59846 Sundern

Tel.: 02935 - 9653-0
Email: info@schulte.de



Das Dokument ist urheberrechtlich geschützt.
Eine Vervielfältigung erfordert unsere ausdrückliche Genehmigung.