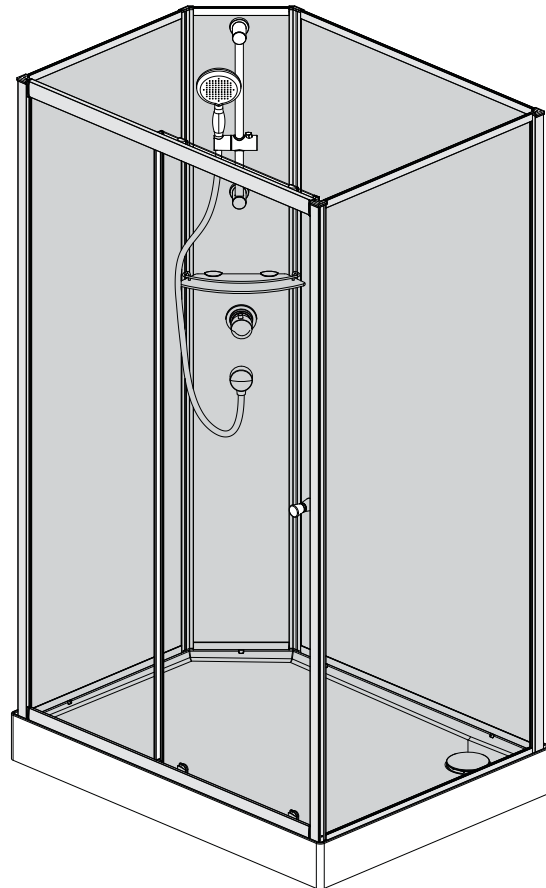
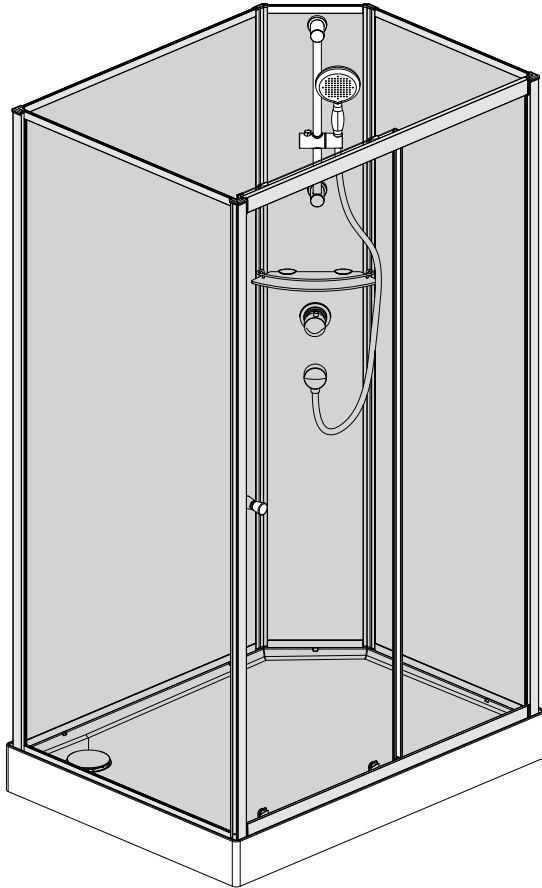
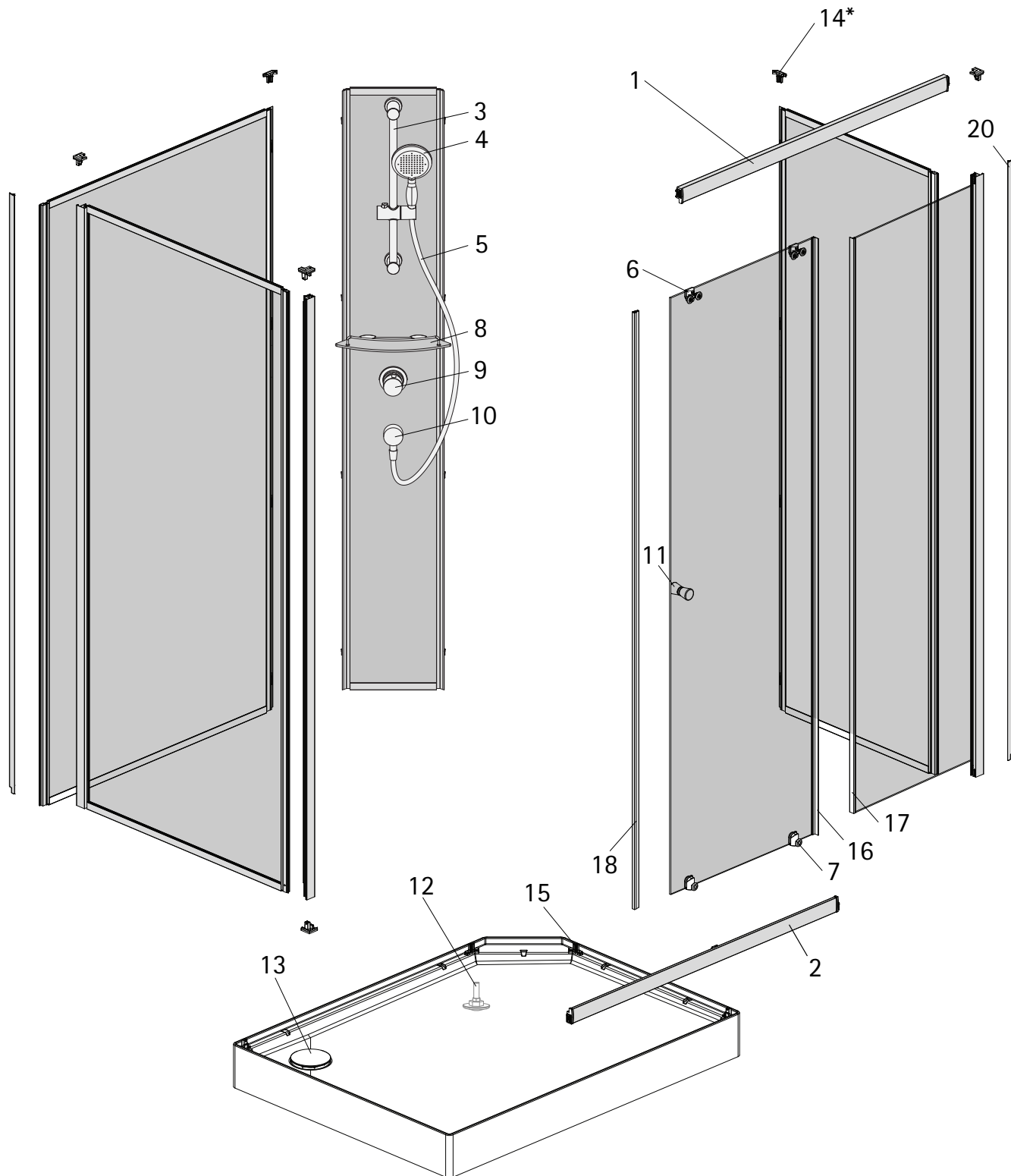


Montageanleitung



-
- Assembly instructions
 - Notice de montage
 - Montagehandleiding
 - Návod na montáž

- Instrucțiune de montaj
- Navodila za namestitev
- Installationstruktioener



| Pos. | Bezeichnung | Ersatzteil-Nr. | Preis | Pos. | Bezeichnung | Ersatzteil-Nr. | Preis |
|------|------------------------------|----------------|----------------|------|--|----------------|---------------|
| 1 | 1x Rahmenoberprofil | E99210 | Stück 31,95 € | 10 | 1x Anschlussbogen 1/2" | E99576 | Stück 19,95 € |
| 2 | 1x Rahmenunterprofil | E99210 | Stück 31,95 € | 11 | 1x Griff | E100140-95 | Stück 32,95 € |
| 3 | 1x Brausestange mit Gleiter | E99533 | Stück 44,00 € | 12 | 4x FüÙe für Duschbecken | E99589 | Set 47,00 € |
| 4 | 1x Handbrause | E99520 | Stück 42,95 € | 13 | 1x Ablauf komplett | E99588-3 | Stück 54,95 € |
| 5 | 1x Duschschlauch | E99515 | Stück 26,95 € | 14* | 5x Einschubkappe | | |
| 6 | 2x Laufrolle oben, komplett | E99265-2 | Stück 19,95 € | 15 | 5x Einschubkappe (vormontiert) | E99205 | Set 12,95 € |
| 7 | 2x Laufrolle unten, komplett | E99264-2 | Stück 19,95 € | 16 | 1x Dichtung vertikal, Türteil (1878 mm) | E99082 | Stück 24,95 € |
| 8 | 1x Ablage komplett | E99578 | Stück 41,95 € | 17 | 1x Dichtung vertikal, Festteil (1809 mm) | E99083 | Stück 24,95 € |
| 9 | 1x Einhebelmischer | E99568 | Stück 144,00 € | 18 | 1x Magnetprofil | E99081 | Set 54,95 € |
| | | | | | * Schrauben- und Abdeckkappenset | E99200 | 16,95 € |

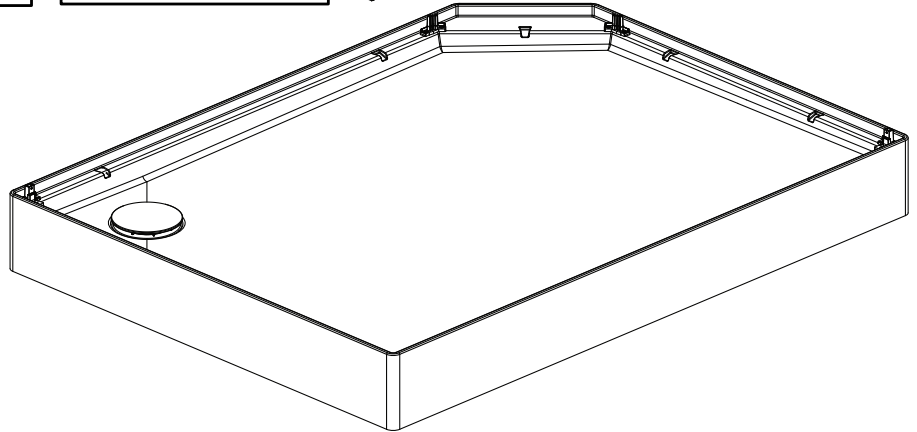
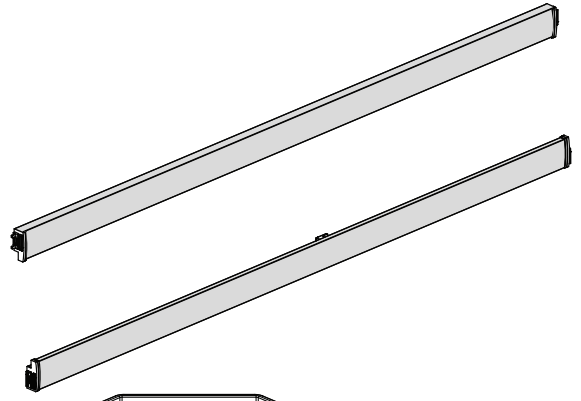
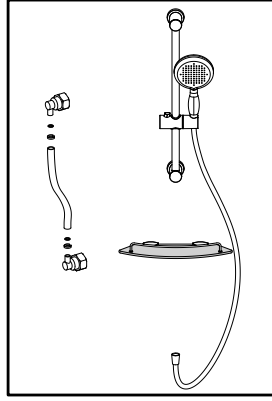
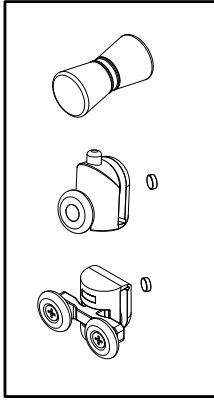
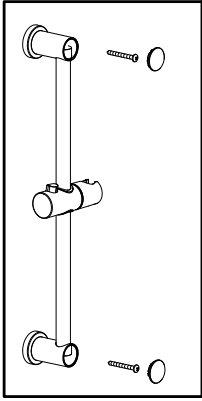
Geben Sie bei farbigen Ersatzteilen den Farbcode mit an: 01 - Alu, 04 - Weiß, 68 - Schwarz-matt, 41 - Chrom
 Beispiel: E99210-01

Teil 1 von 4 Teilen

colis 1 from 4 colis

colis 1 de 4 colis

colis 1 van 4 colis

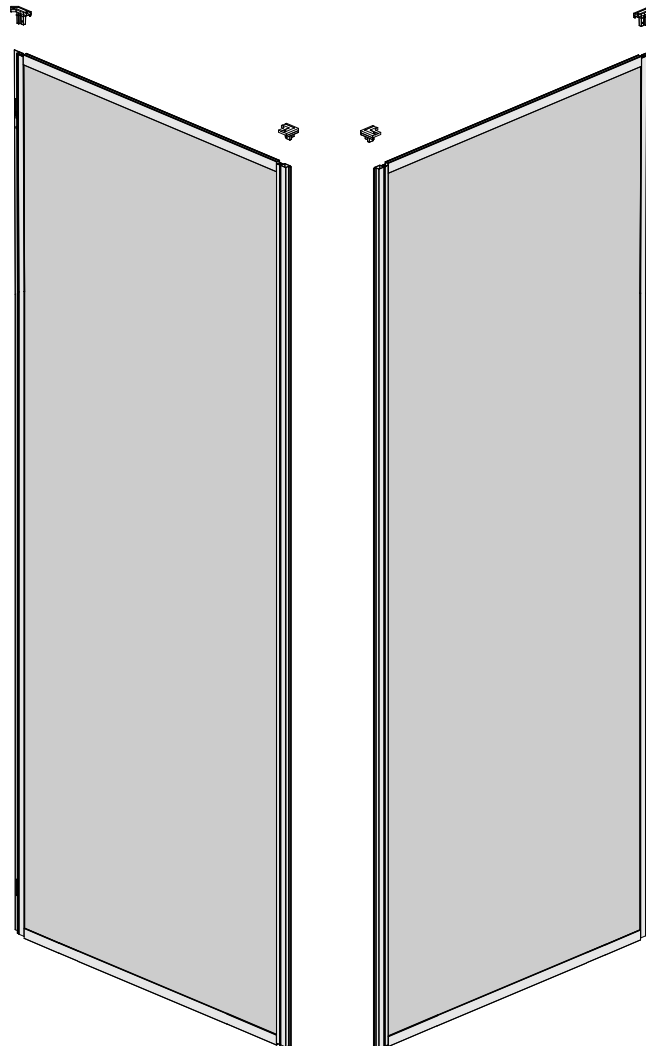


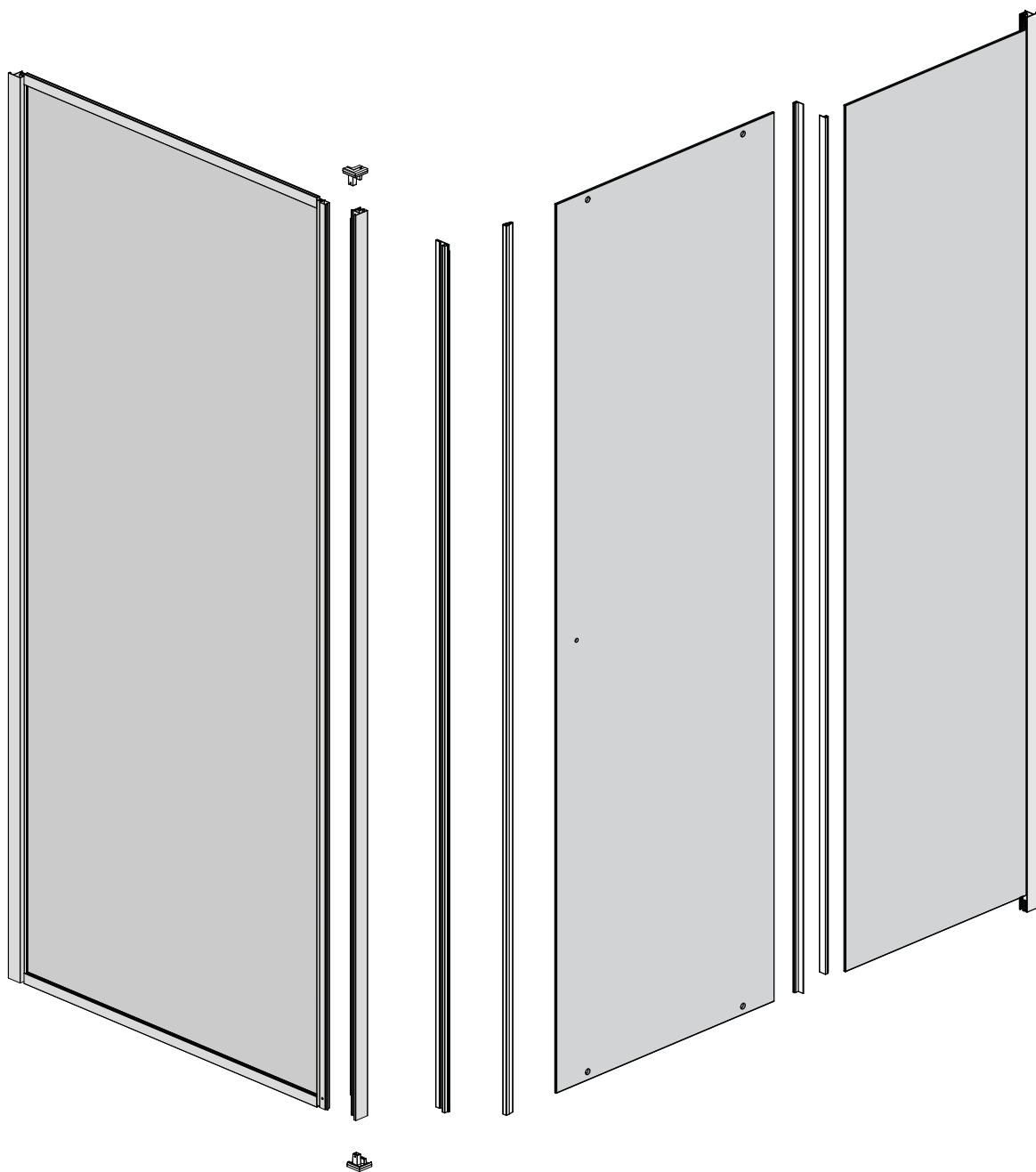
Teil 2 von 4 Teilen

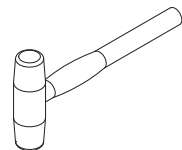
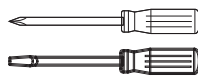
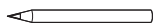
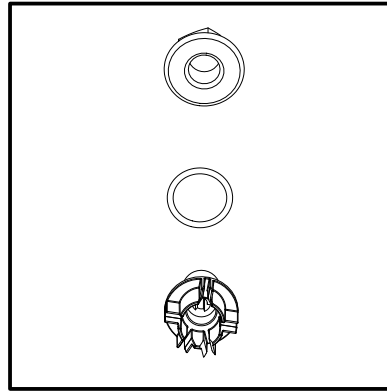
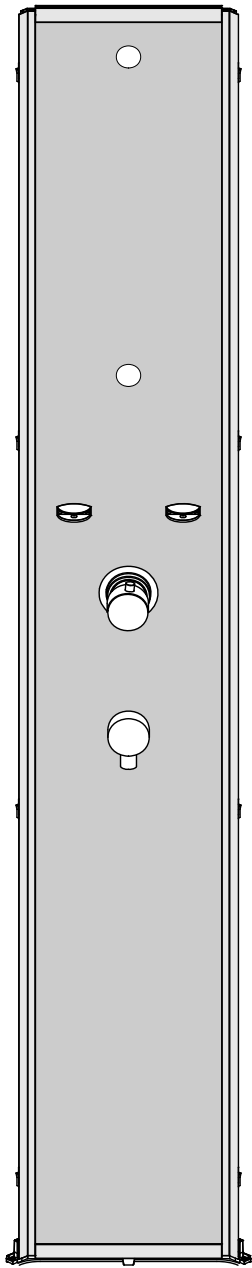
colis 2 from 4 colis

colis 2 de 4 colis

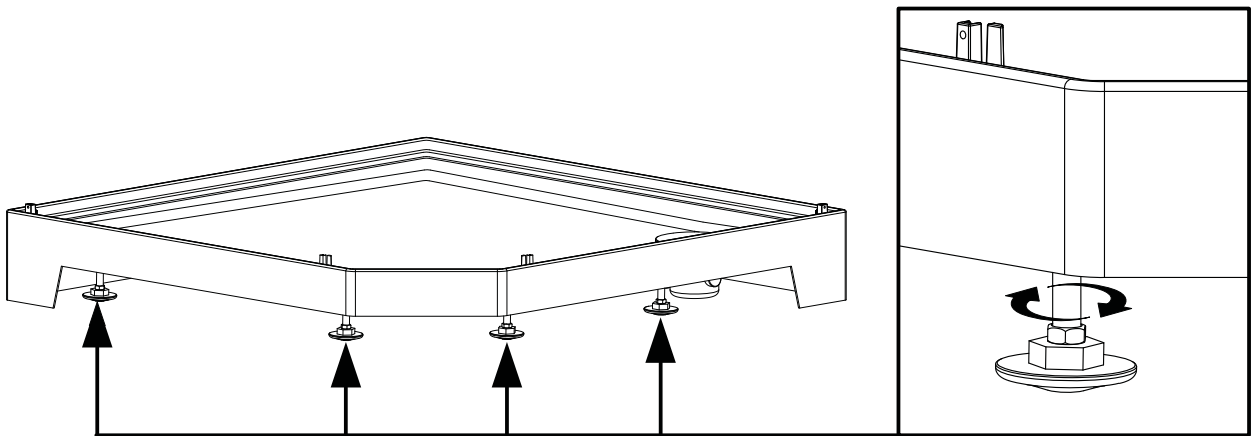
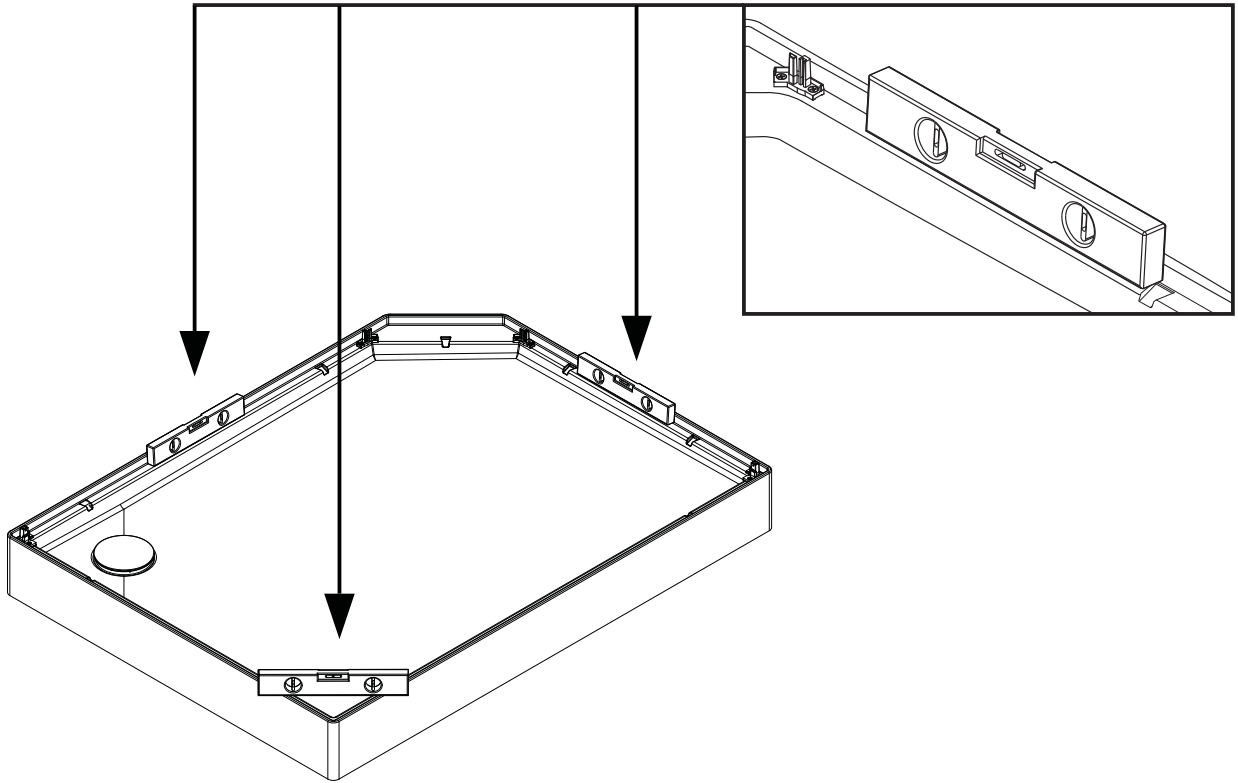
colis 2 van 4 colis

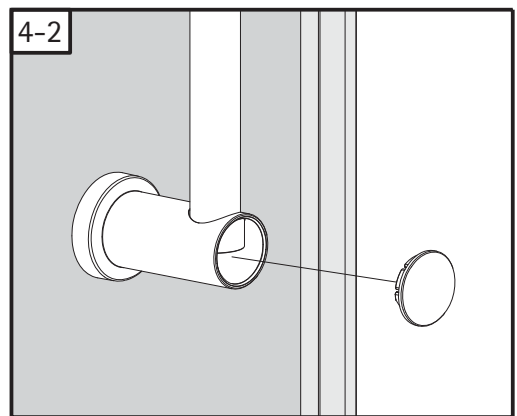
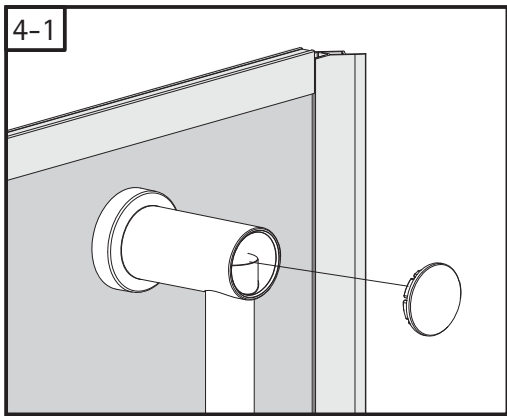
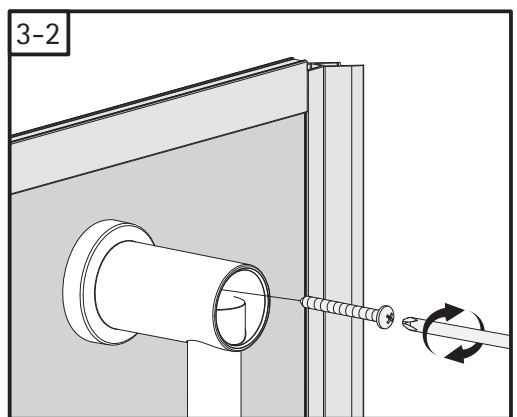
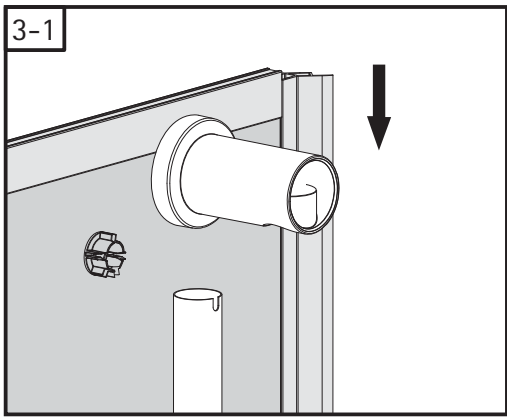
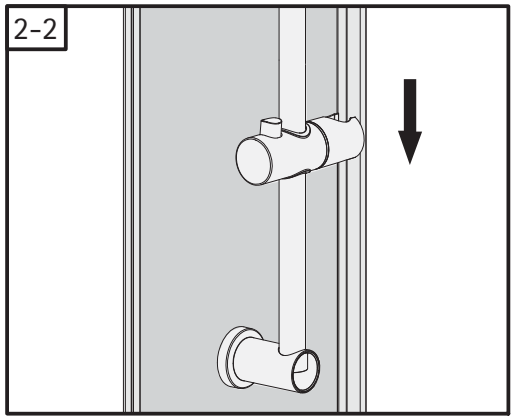
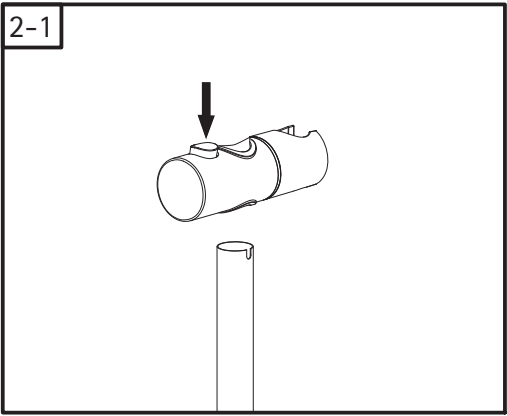
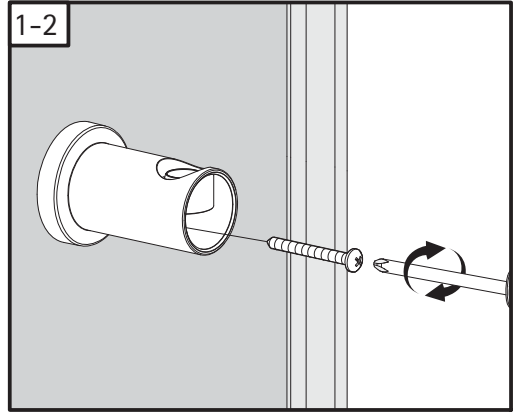
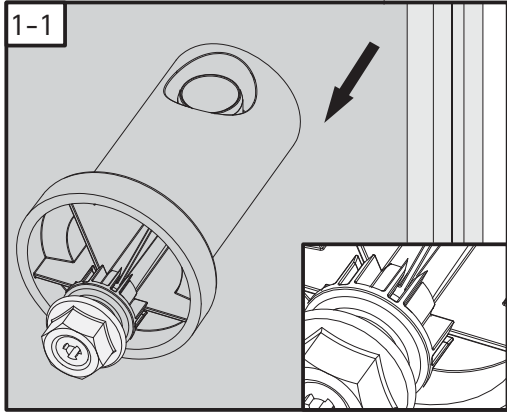
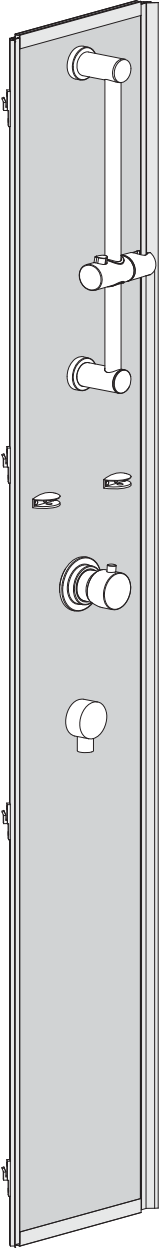




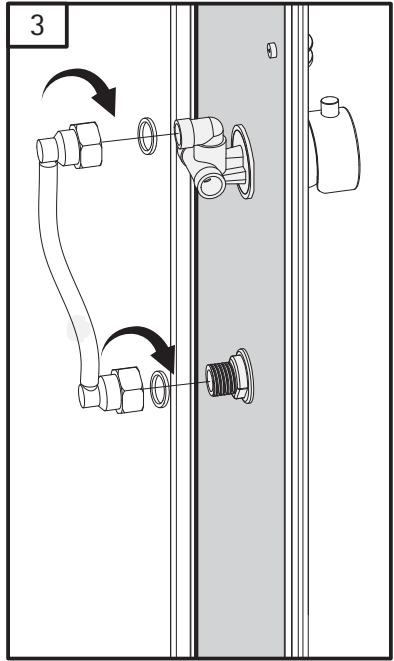
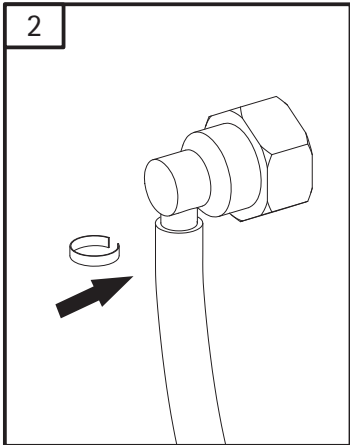
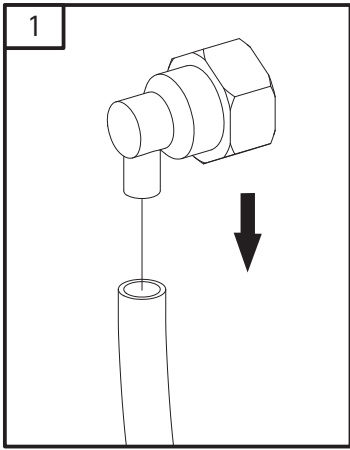
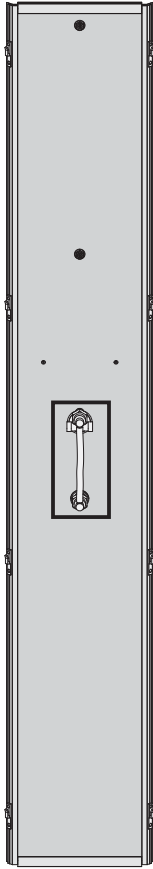


1

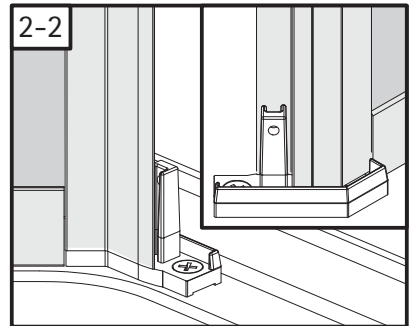
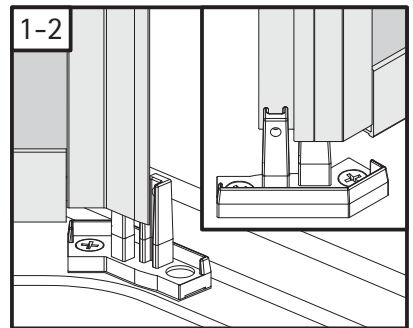
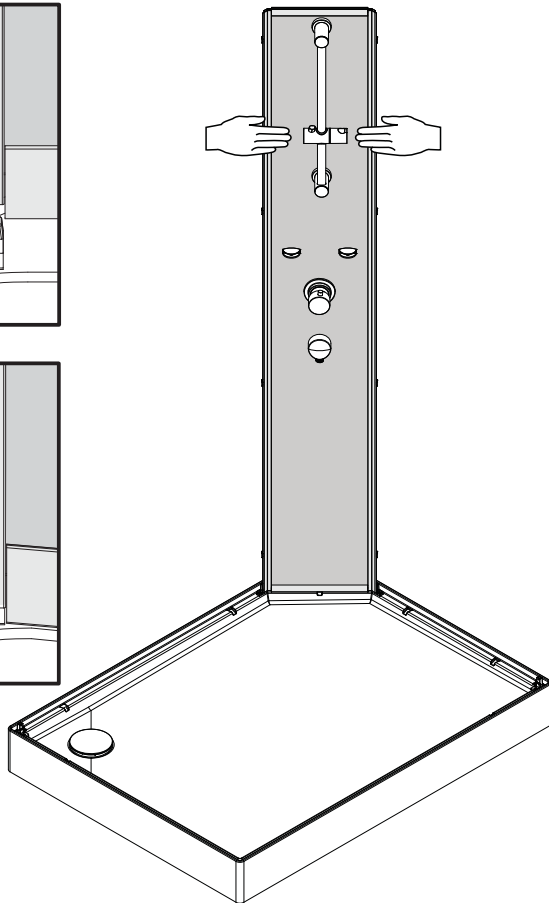
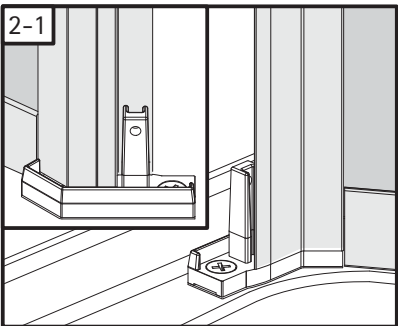
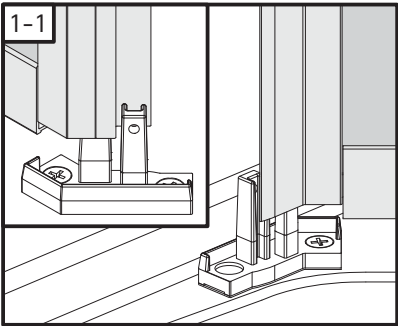


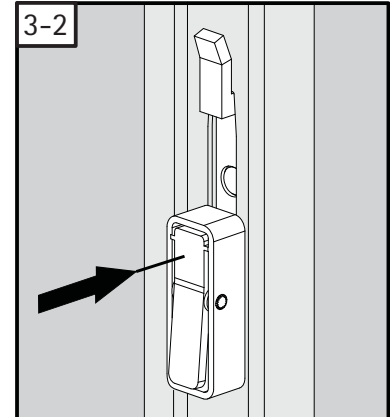
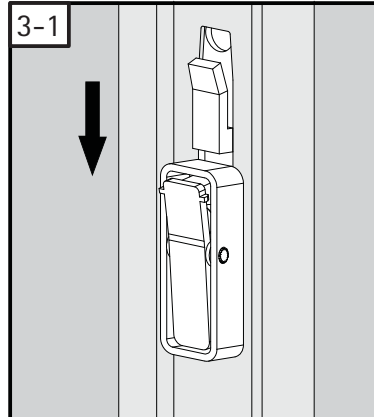
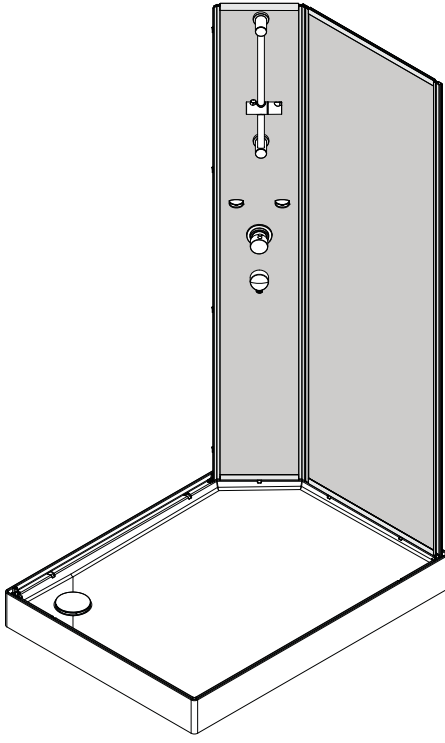
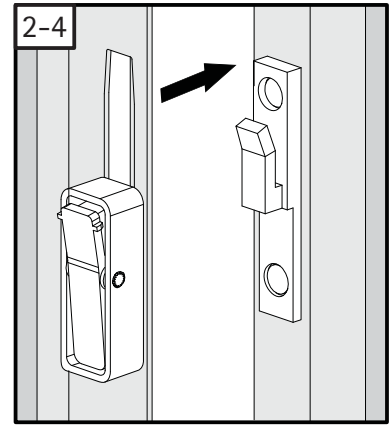
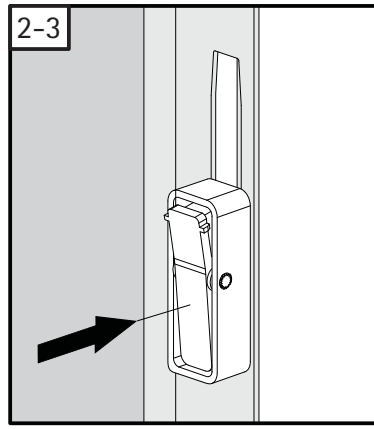
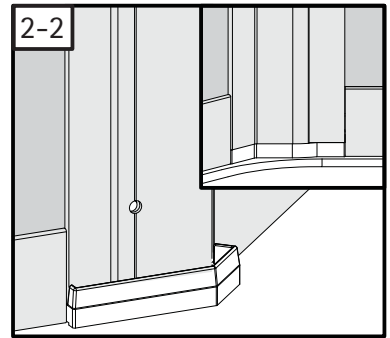
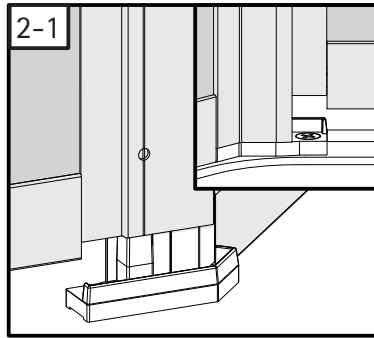
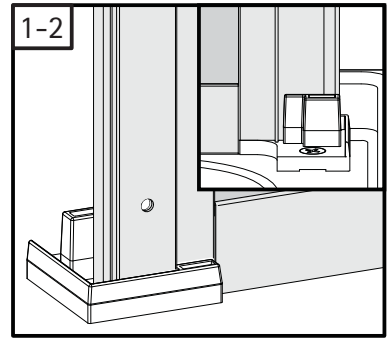
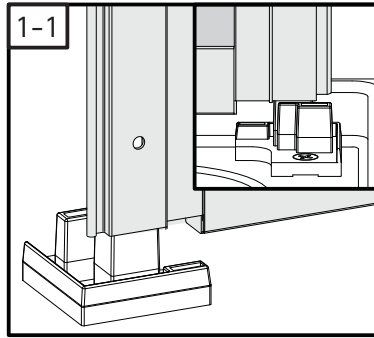
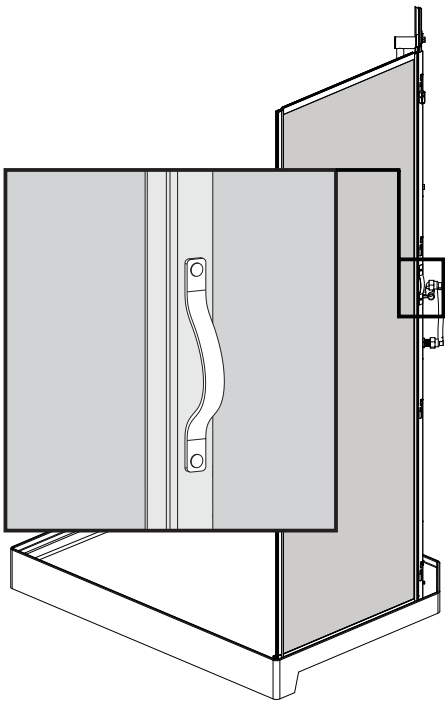


3

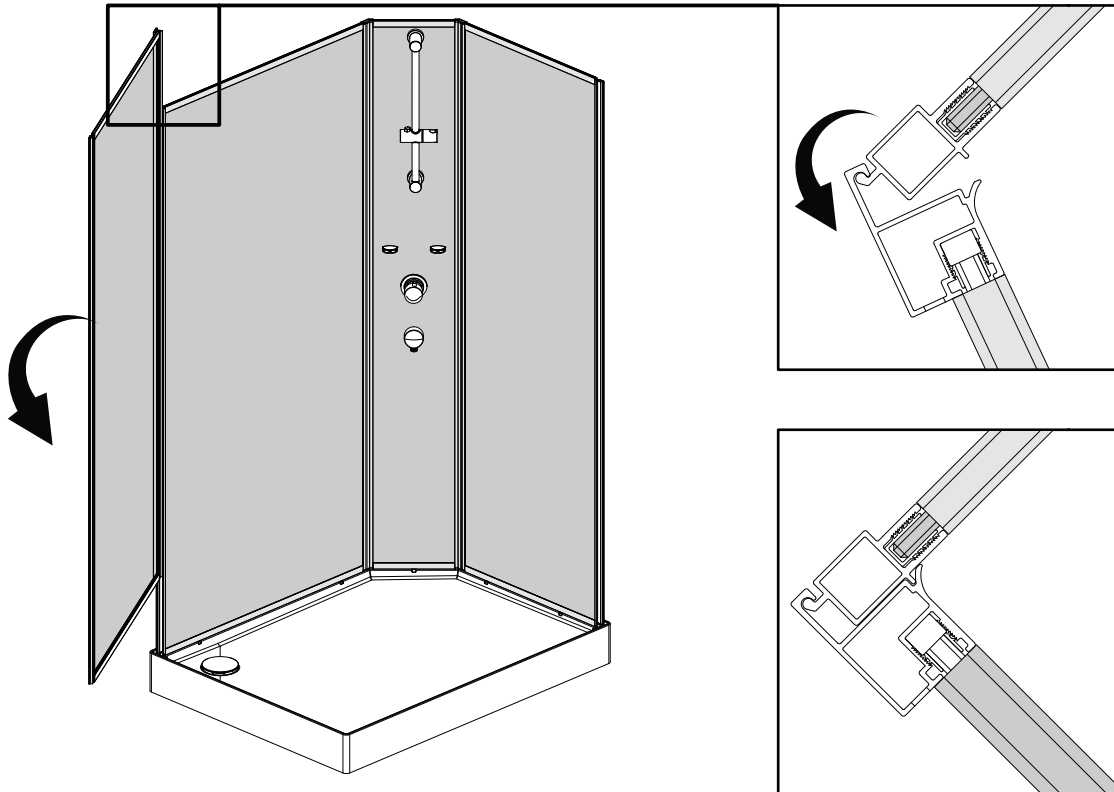


4

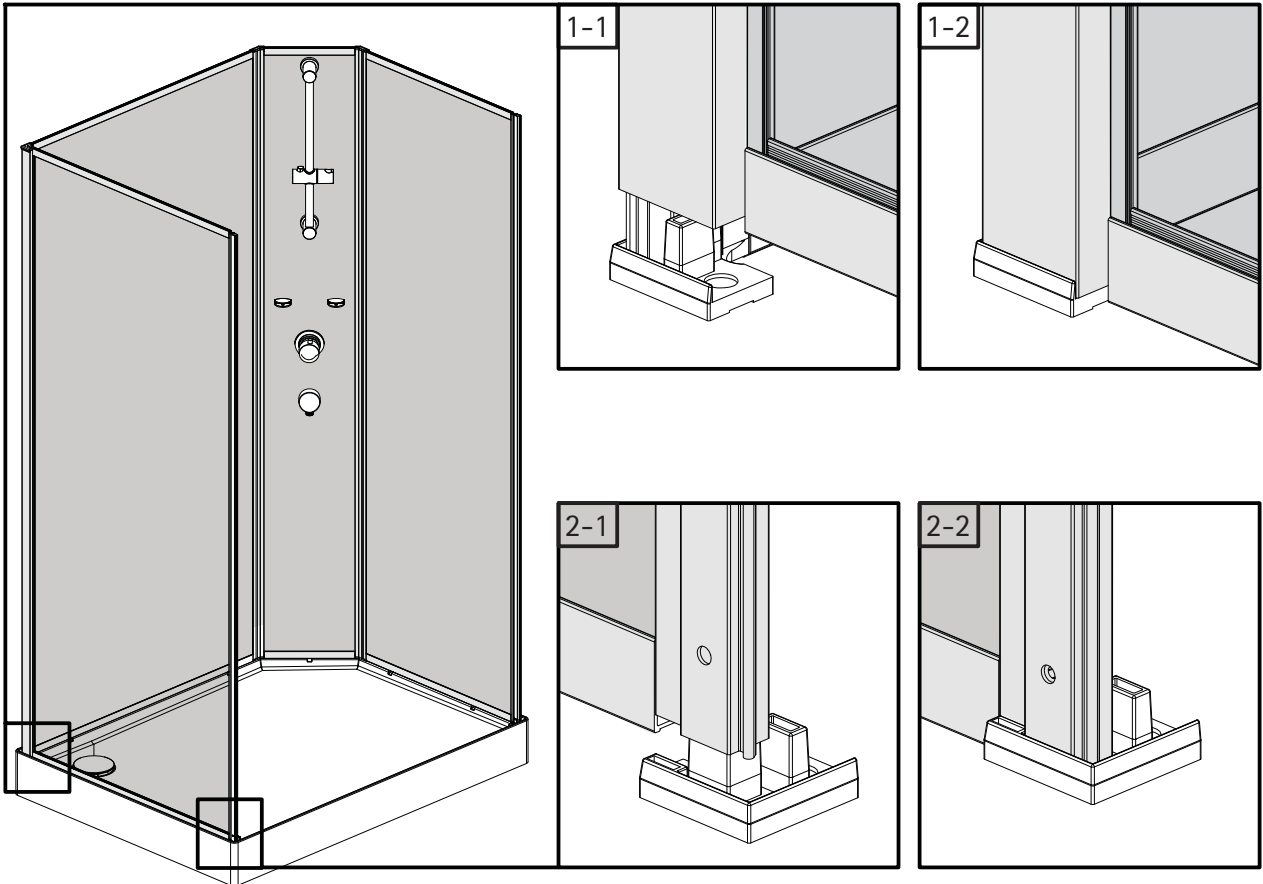




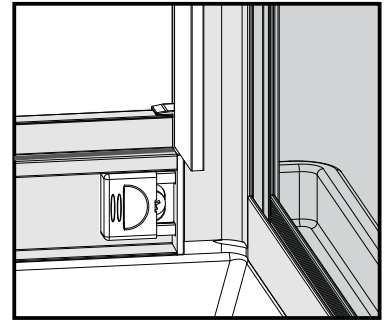
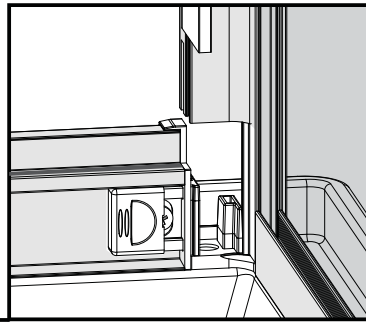
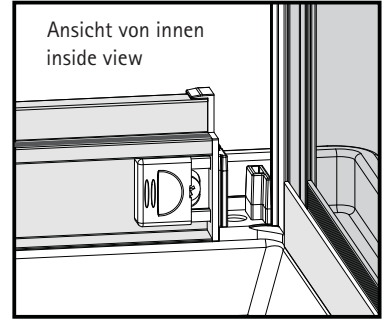
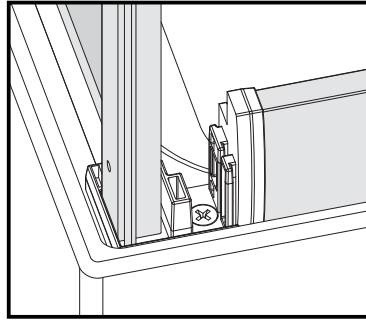
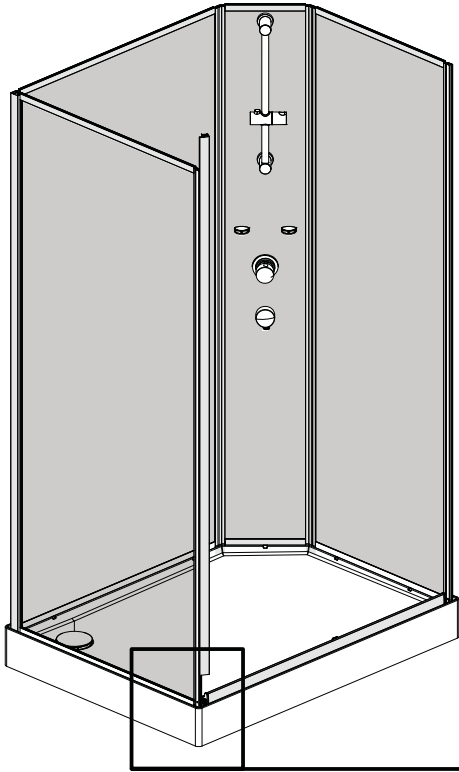
6



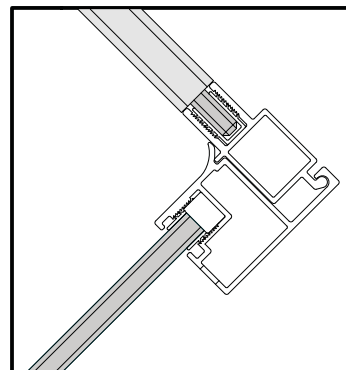
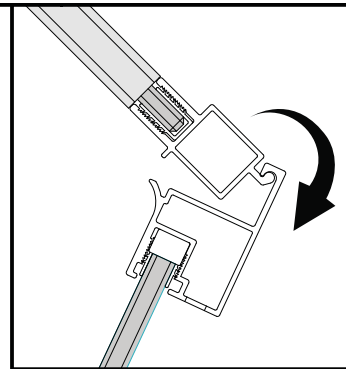
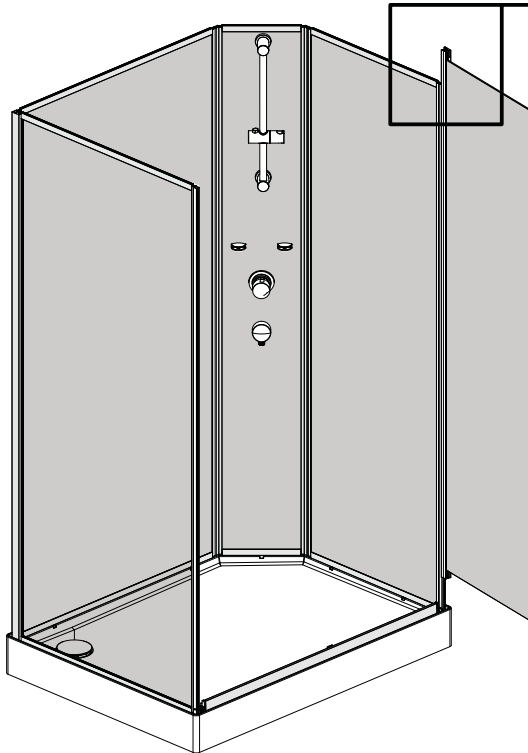
7



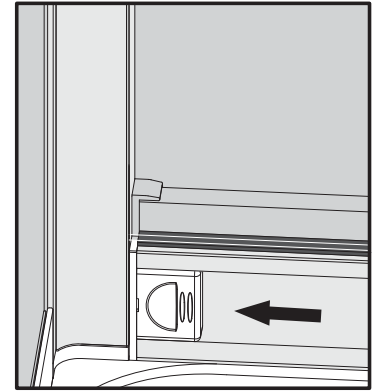
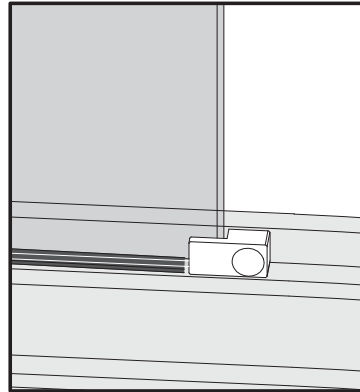
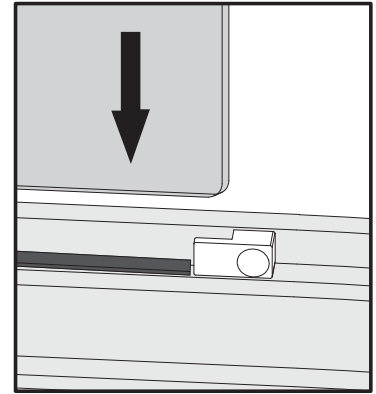
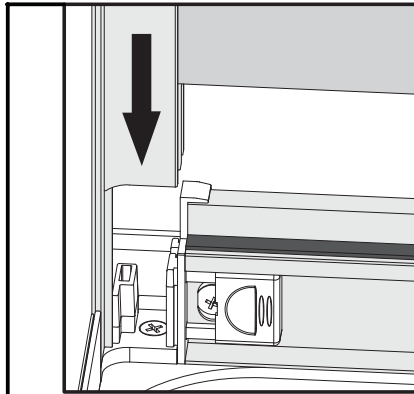
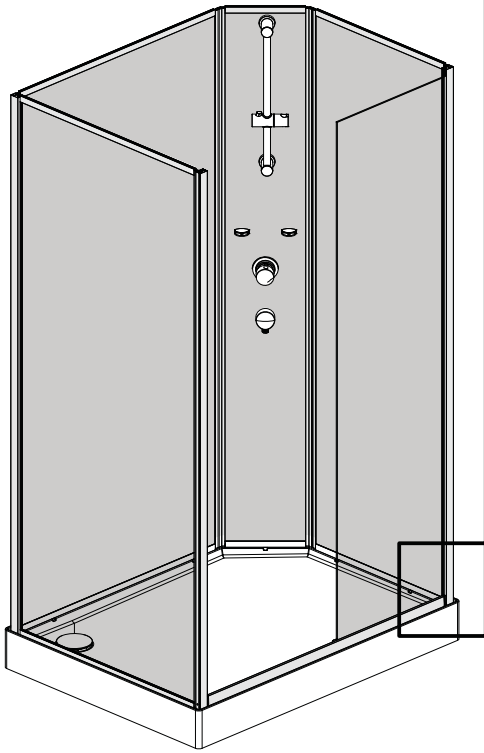
8



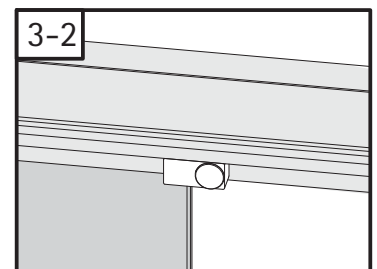
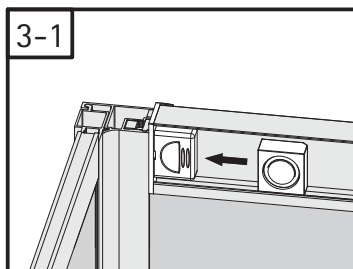
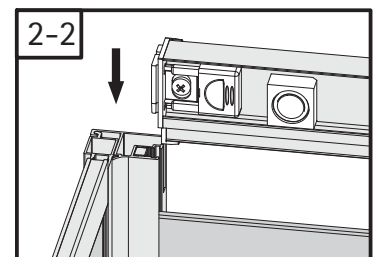
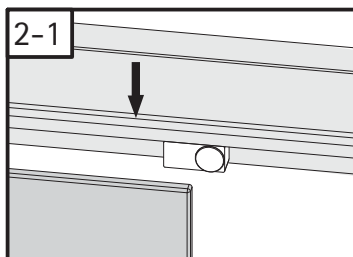
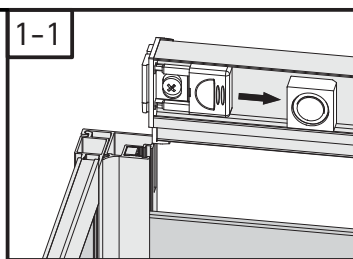
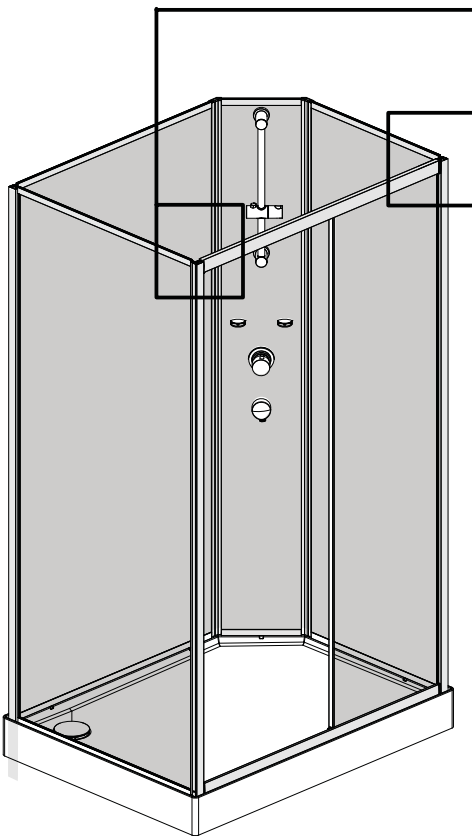
9



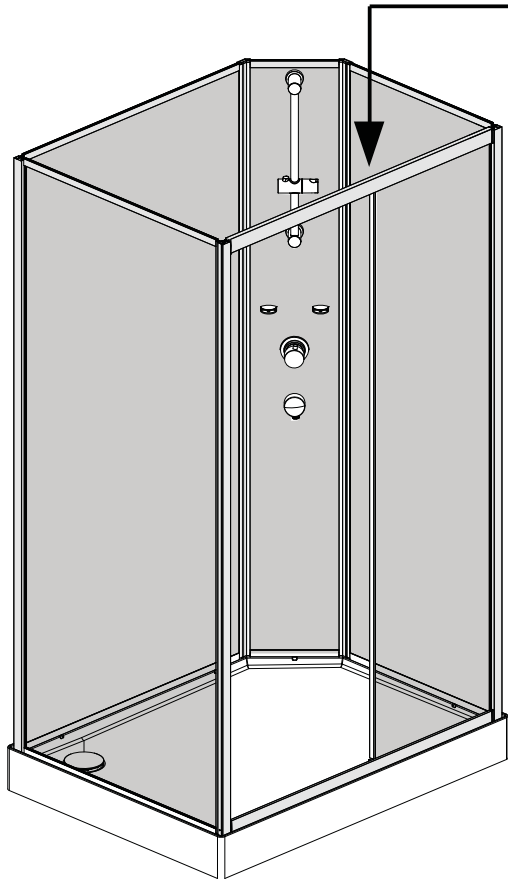
10



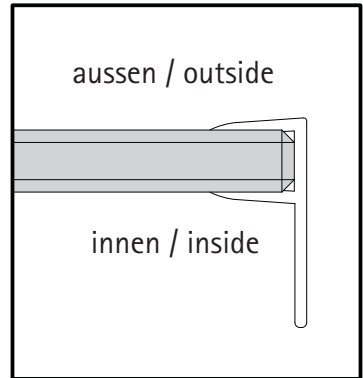
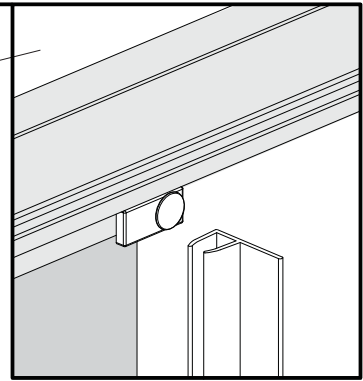
11



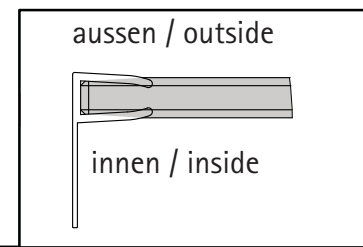
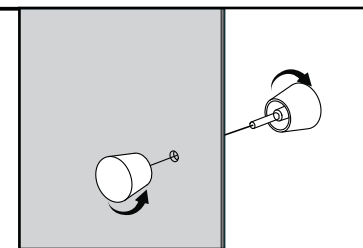
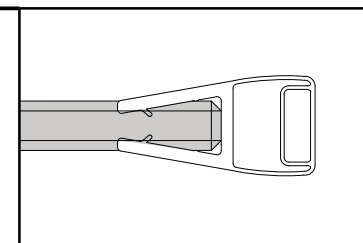
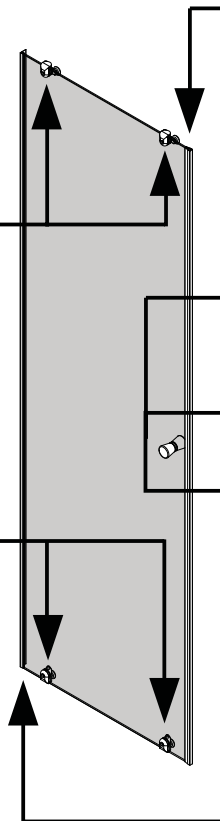
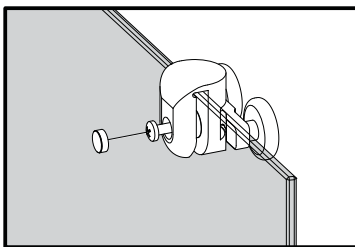
12



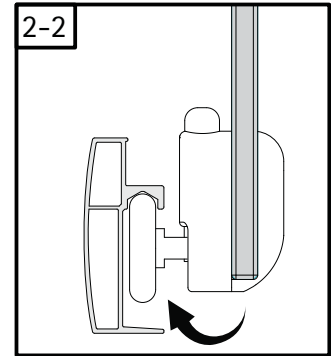
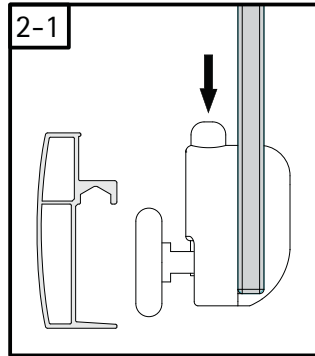
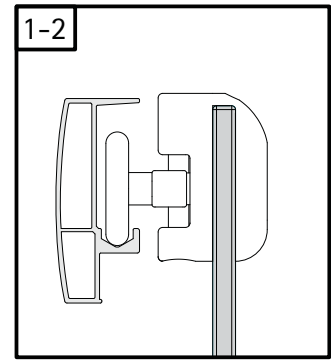
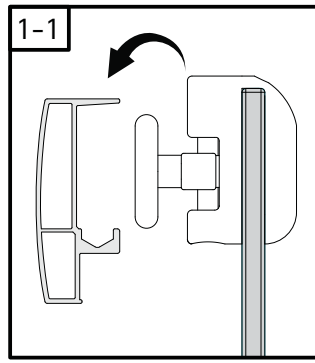
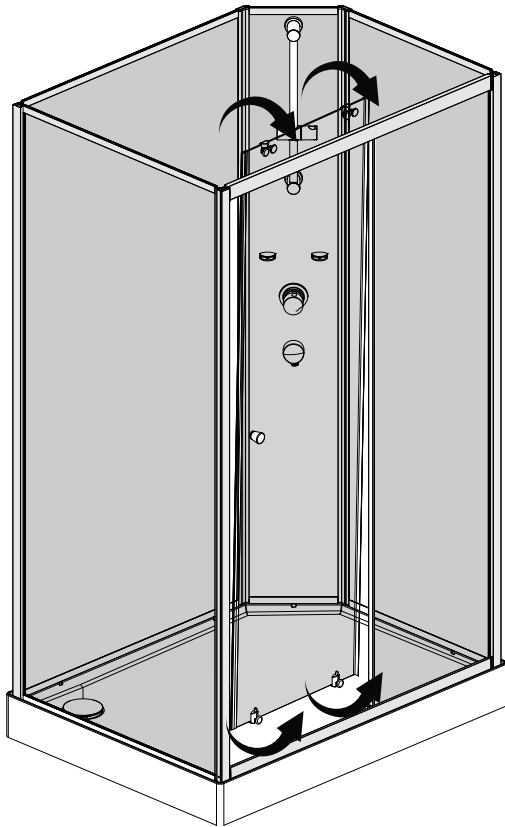
Ansicht von innen
inside view



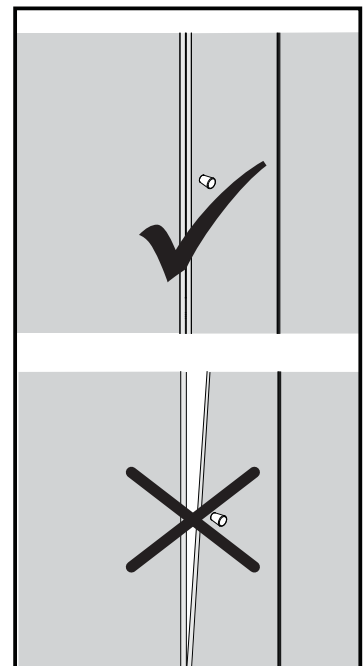
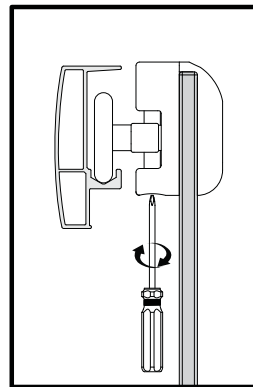
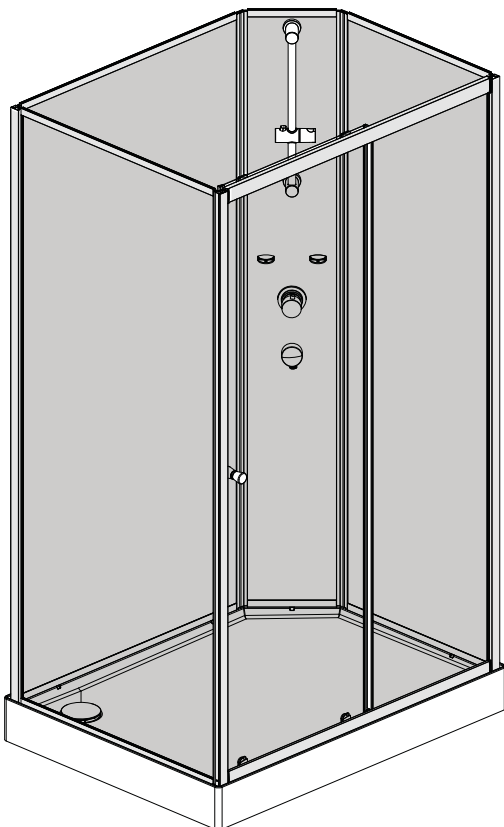
13



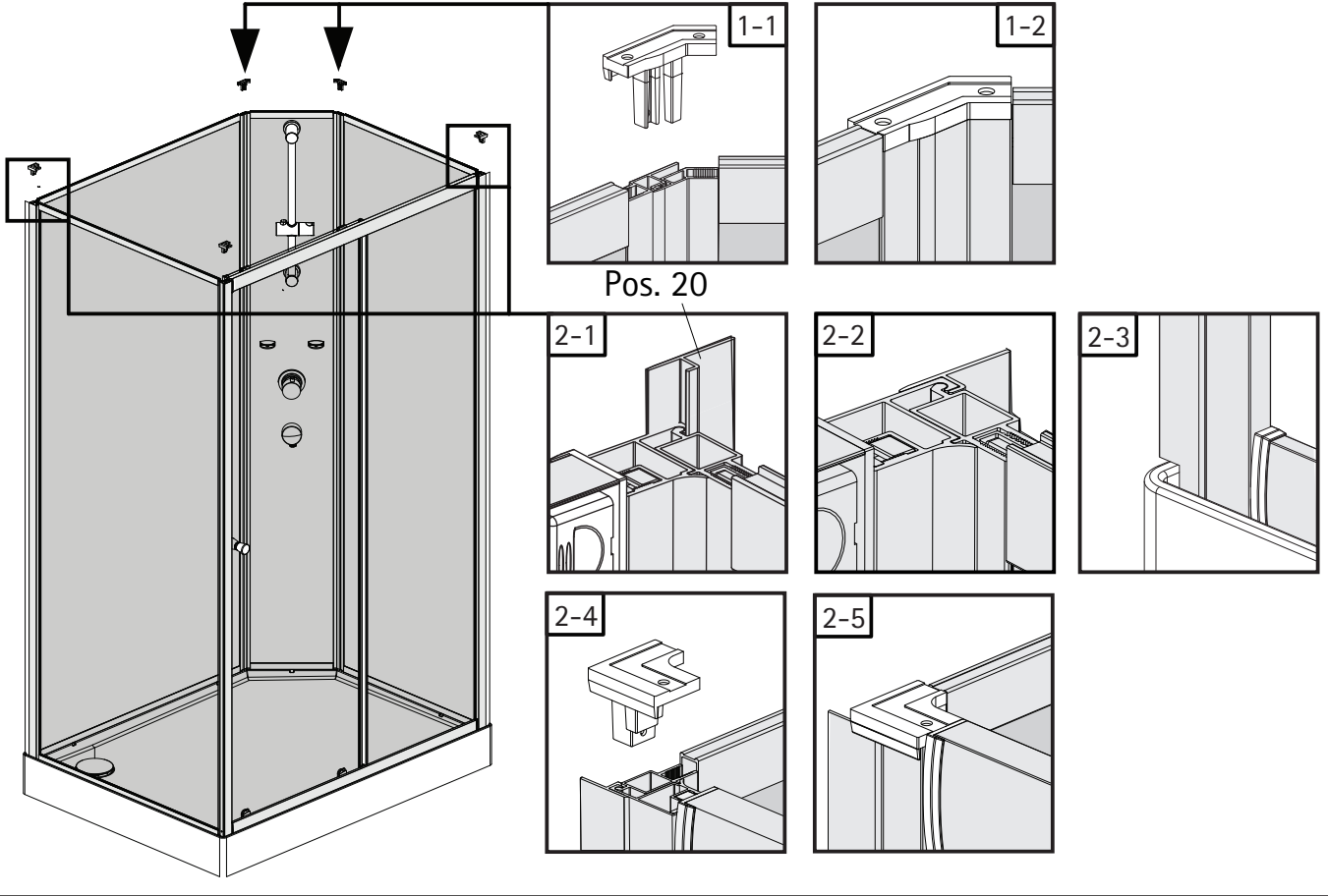
14



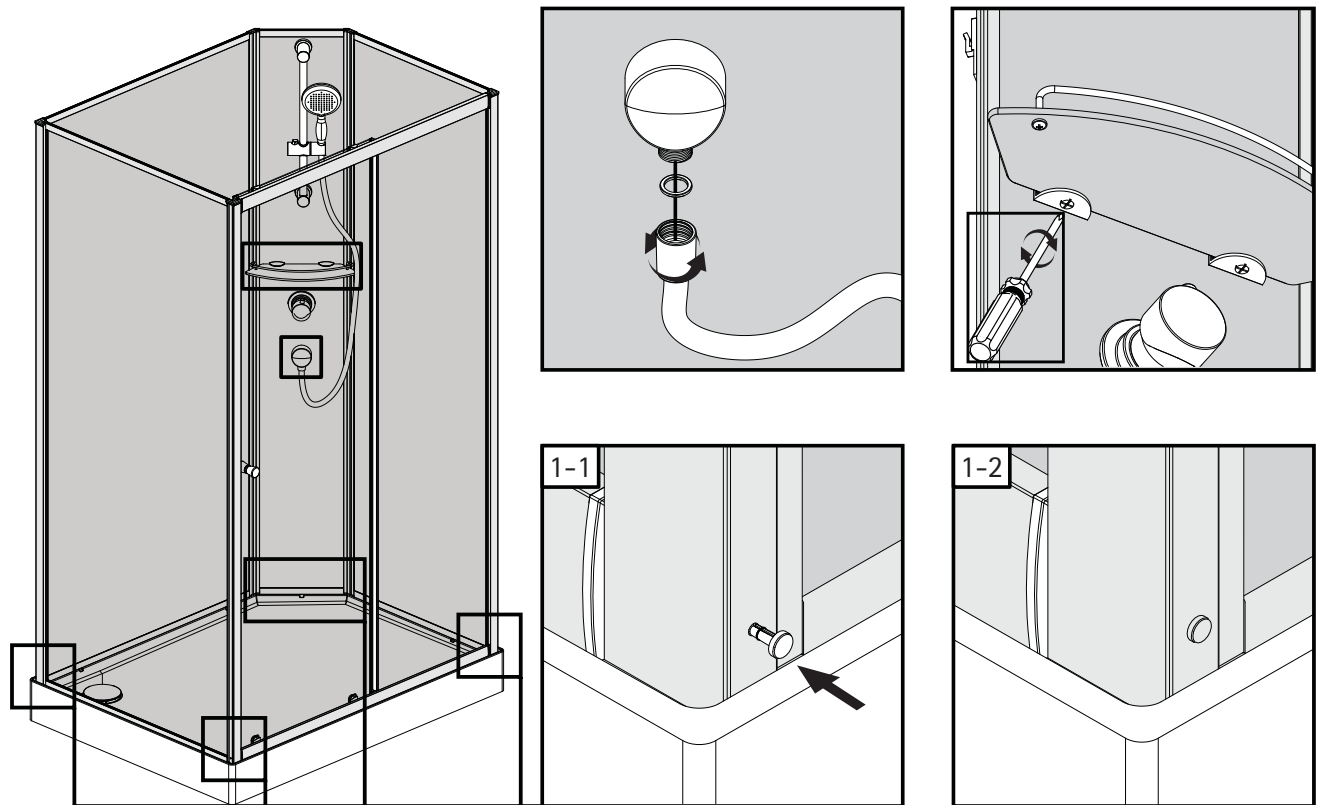
15



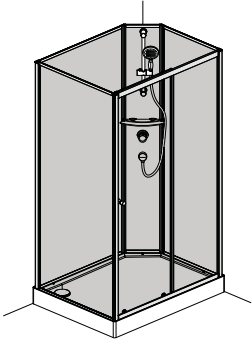
16



17



1599-3



Kontrollbeleg Control Receipt

Prüfnummer / Inspection number



Service
Am Lindhövel 1
59846 Sundern
Deutschland / Germany / Allemagne / Duitsland



Allgemeine technische Probleme:
Telefon 02935 / 96 53 444



E-Mail:
onlineservice@schulte.de