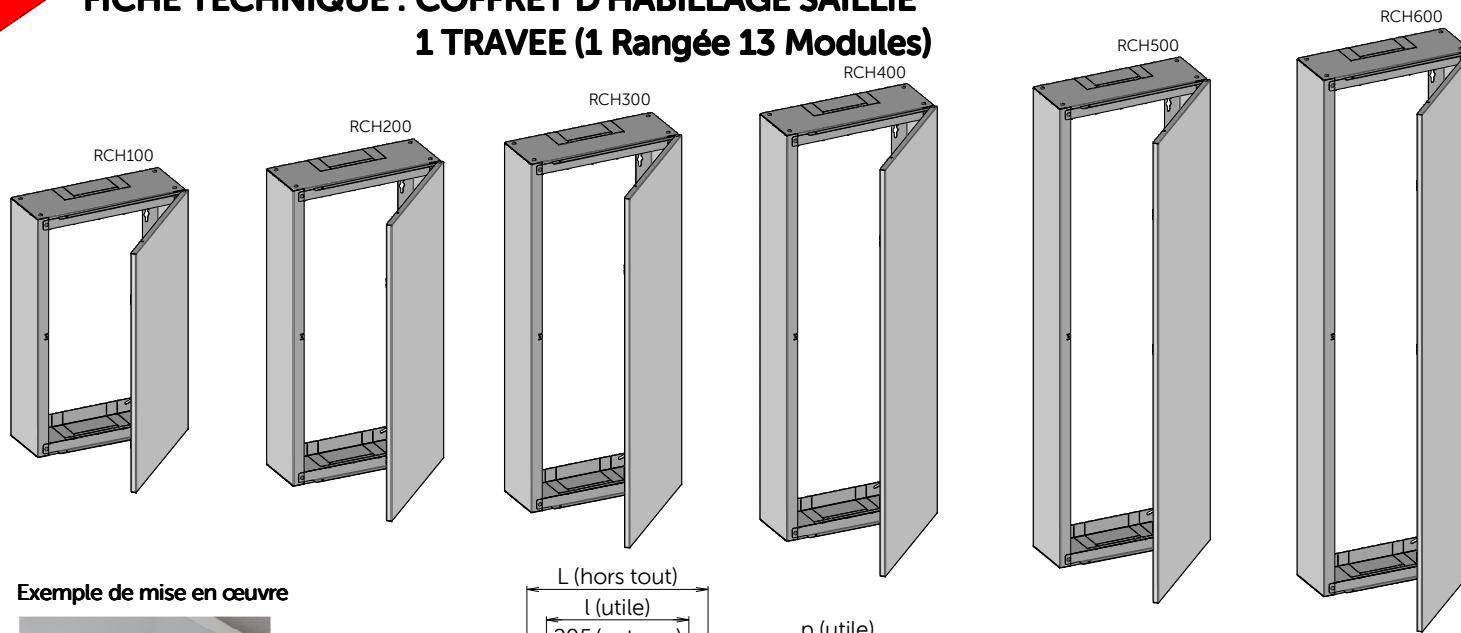
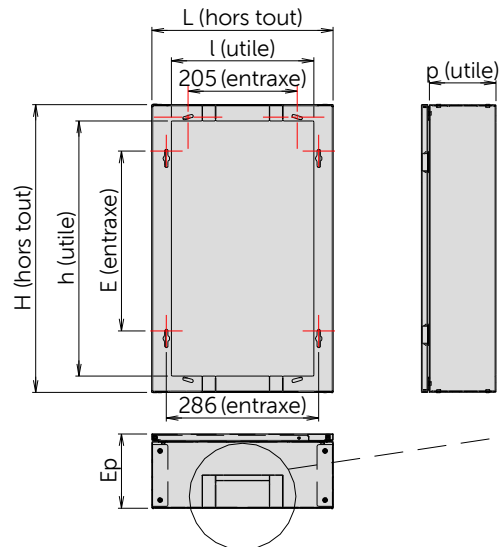




FICHE TECHNIQUE : COFFRET D'HABILLAGE SAILLIE 1 TRAVEE (1 Rangée 13 Modules)



Exemple de mise en œuvre



Les prédécoupes permettent de faciliter les arrivées / départs sous goulotte.

Référence	Cotes Hors Tout (mm)			Cotes Utiles (mm)			Entraxe de fixation E (mm)	Conditionnement (mm)			Poids Brut (Kg)
	H	L	Ep	h	l	p		H	L	P	
RCH100	540	340	140	480	268	125	338	550	340	150	3,75
RCH200	670			610			468	680			4,60
RCH300	790			730			588	800			6,25
RCH400	920			860			718	930			6,65
RCH500	1040			980			838	1050			8,00
RCH600	1170			1110			968	1180			8,86

RCH600

RCH500

RCH400

RCH300

RCH200

RCH100

Produit répondant aux normes et directives :

Electrique :

- NF C 14-100*
- NF C 15-100*

Indice de protection :

- NF EN 50-102

PMR :

- circulaire interministérielle n°DGHUC 2007-53 du 30 Novembre 2007

*Sous réserve d'une mise en œuvre conforme aux normes

Données techniques :

- Indice de protection IK07
- Tôle acier
- Peinture thermo laqué grain cuir
- Directive européenne REACH : conformité volontaire

Eco-fabrication :

- Toutes les matières (tôle, bois, cartons, peinture poudre, papier...) non utilisées pour le produit sont recyclées par des entreprises spécialisées.
- Nous utilisons de la peinture écologique en poudre sans COV (composé organique volatil)



REACH

ATOLE
www.atole.fr

136 av. des Razeteurs 34160 CASTRIES
Tél. : 04 67 87 50 50 Fax : 04 67 87 50 60 contact@atole.fr