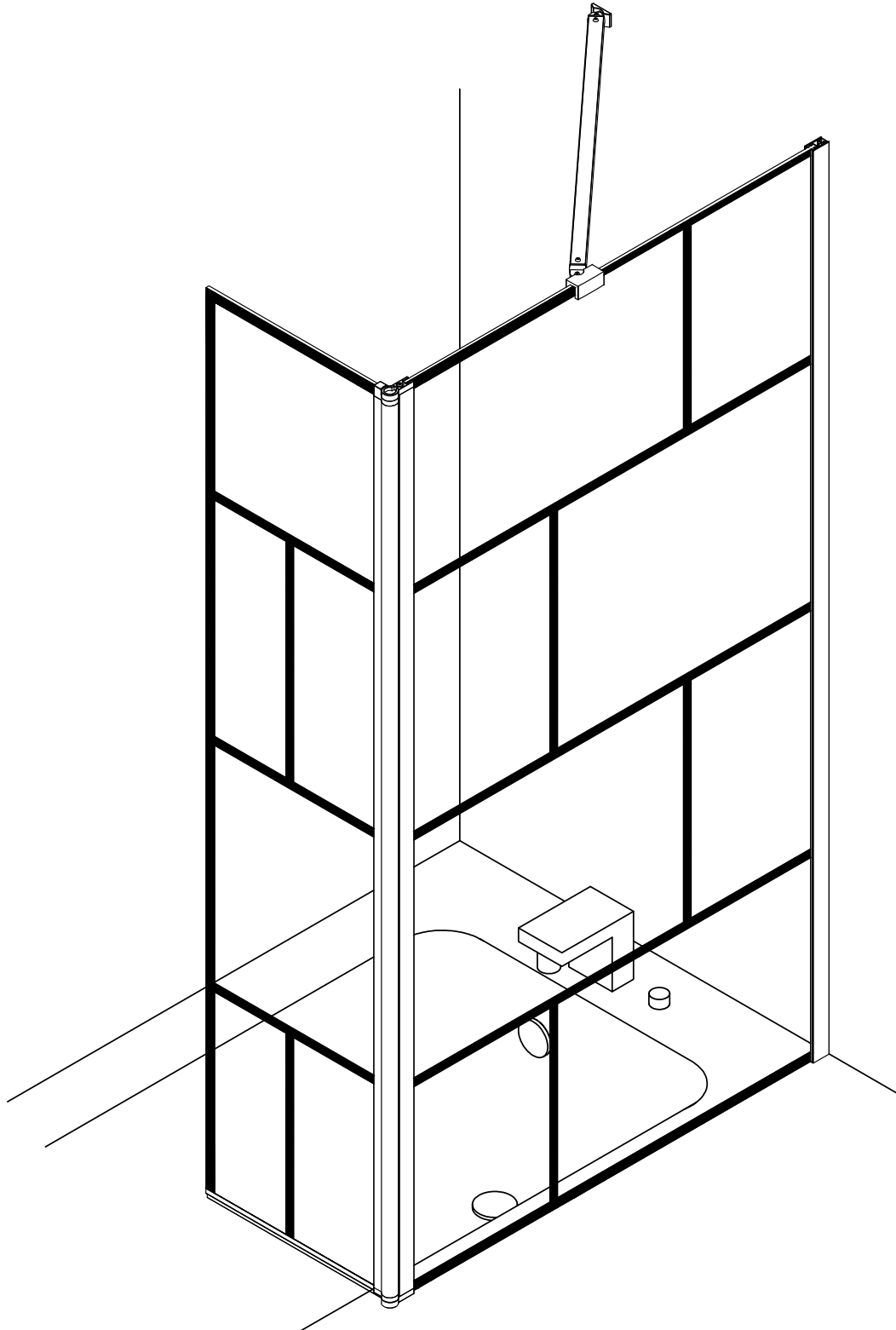
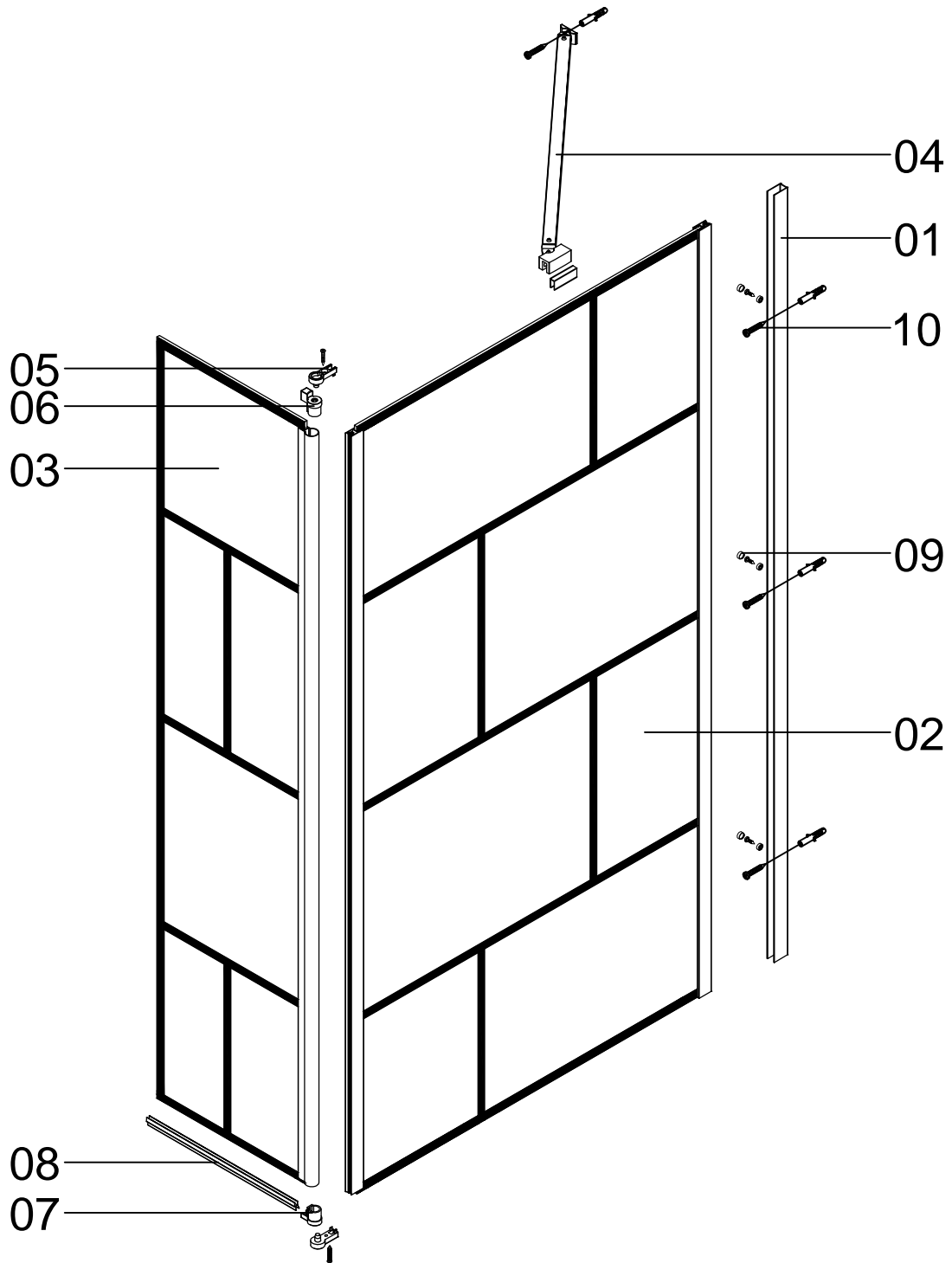
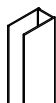
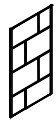




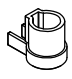
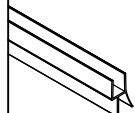




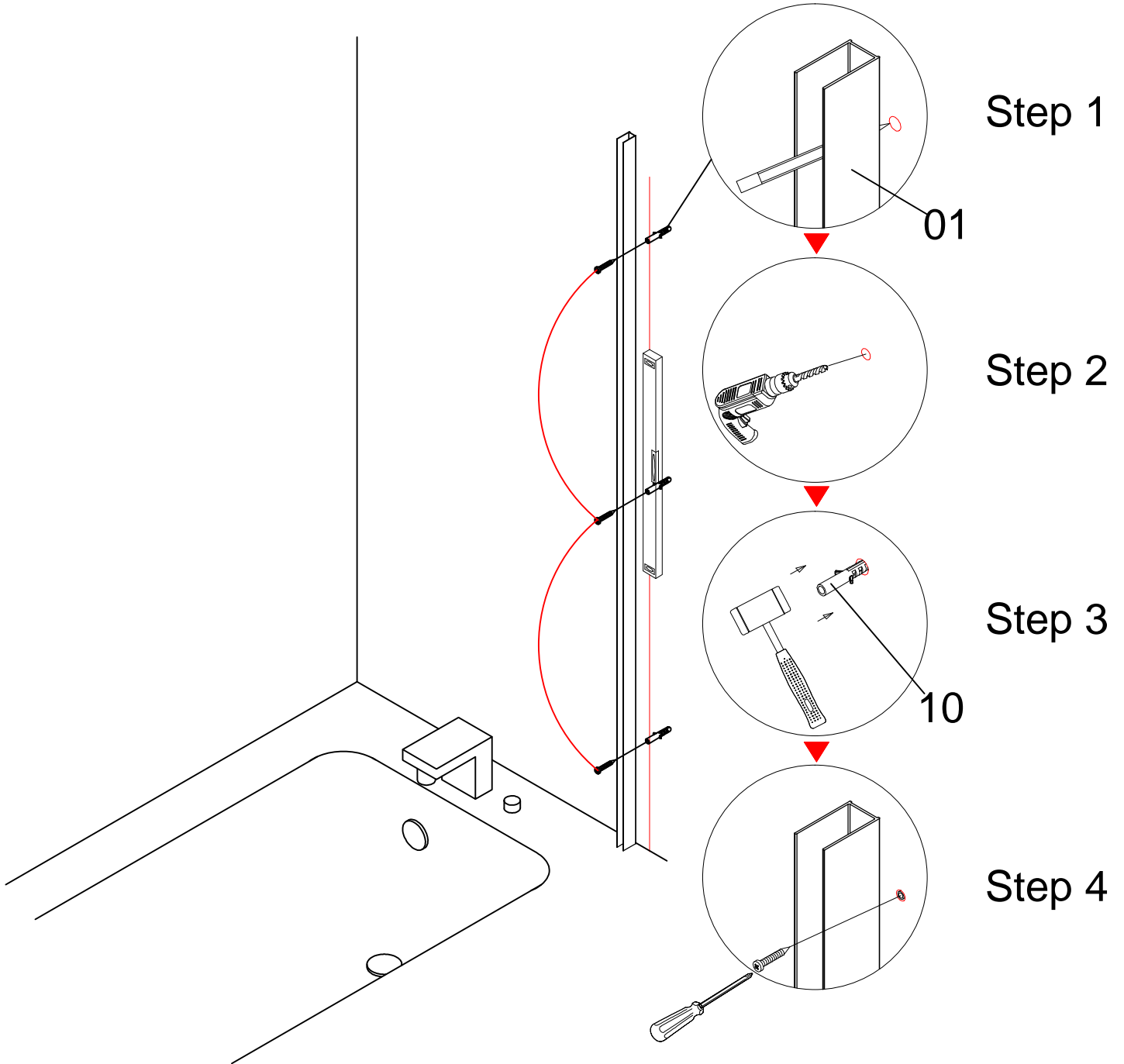
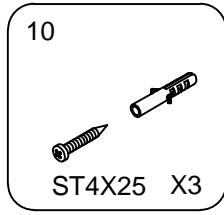
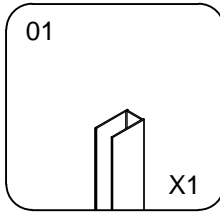


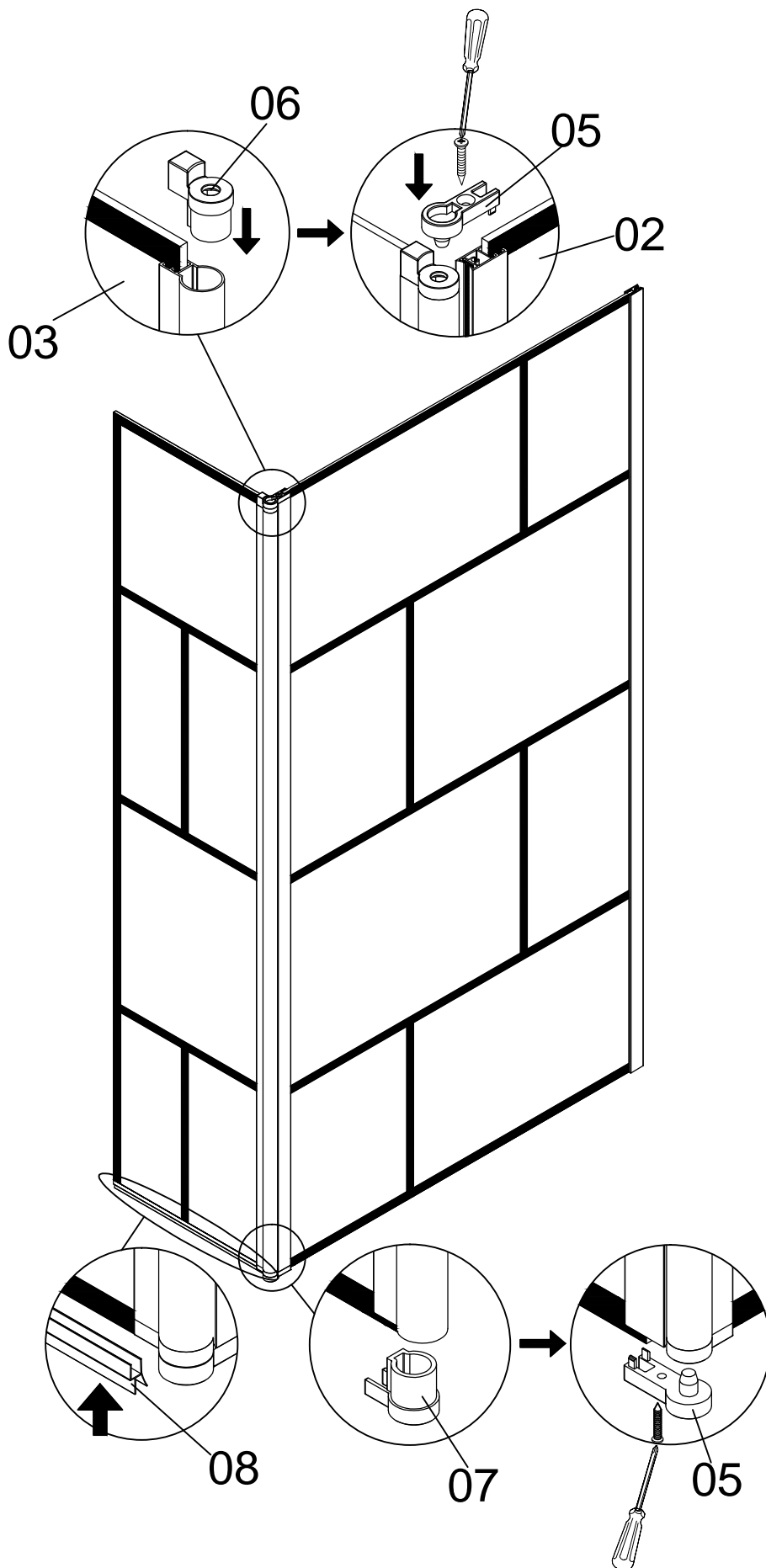
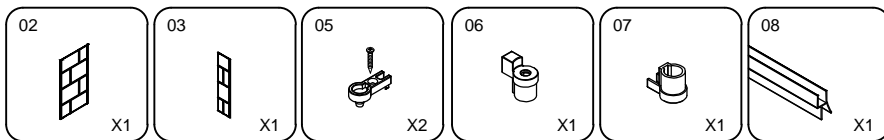
FAC509  
130X73+31cm

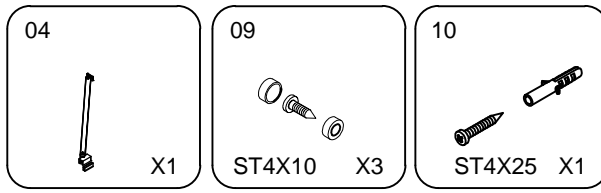




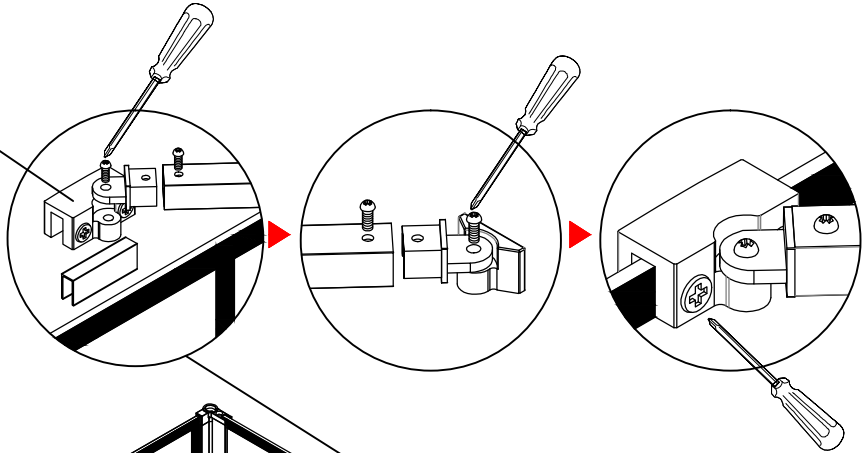
<p>01 AURL1327</p>  <p>X1</p>	<p>02</p>  <p>X1</p>	<p>03</p>  <p>X1</p>	<p>04 AURL1528</p>  <p>X1</p>	<p>05 AURL1529</p>  <p>X2</p>
<p>06 AURL1530</p>  <p>X1</p>	<p>07 AURL1531</p>  <p>X1</p>	<p>08 AURL1325</p>  <p>X1</p>	<p>09</p>  <p>AURL953 AURL973 ST4X10 X3</p>	<p>10</p>  <p>AURL957 AURL954 ST4X25 X4</p>



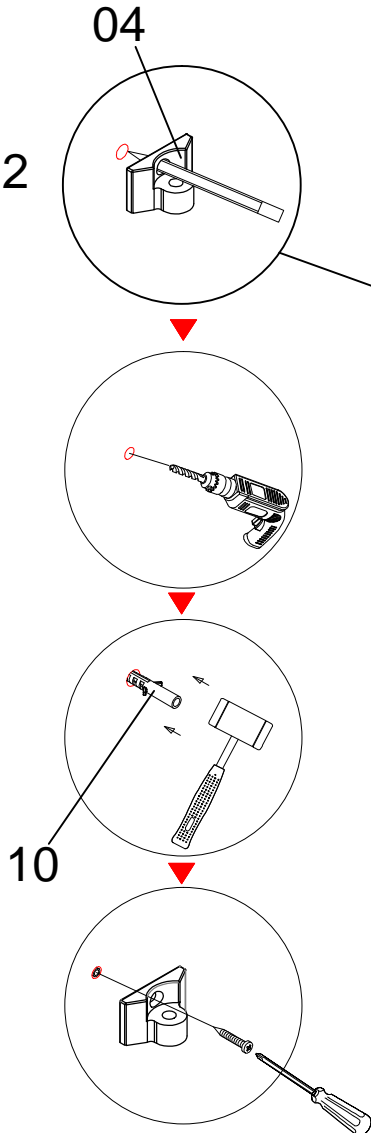




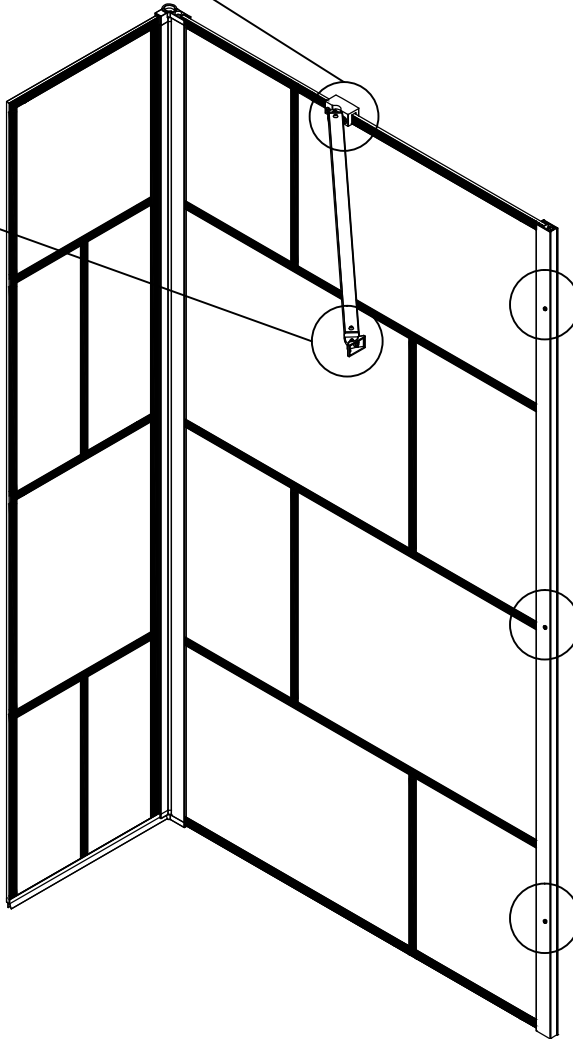
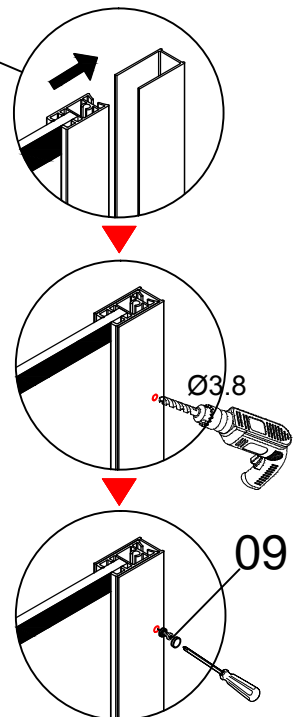
Step 3

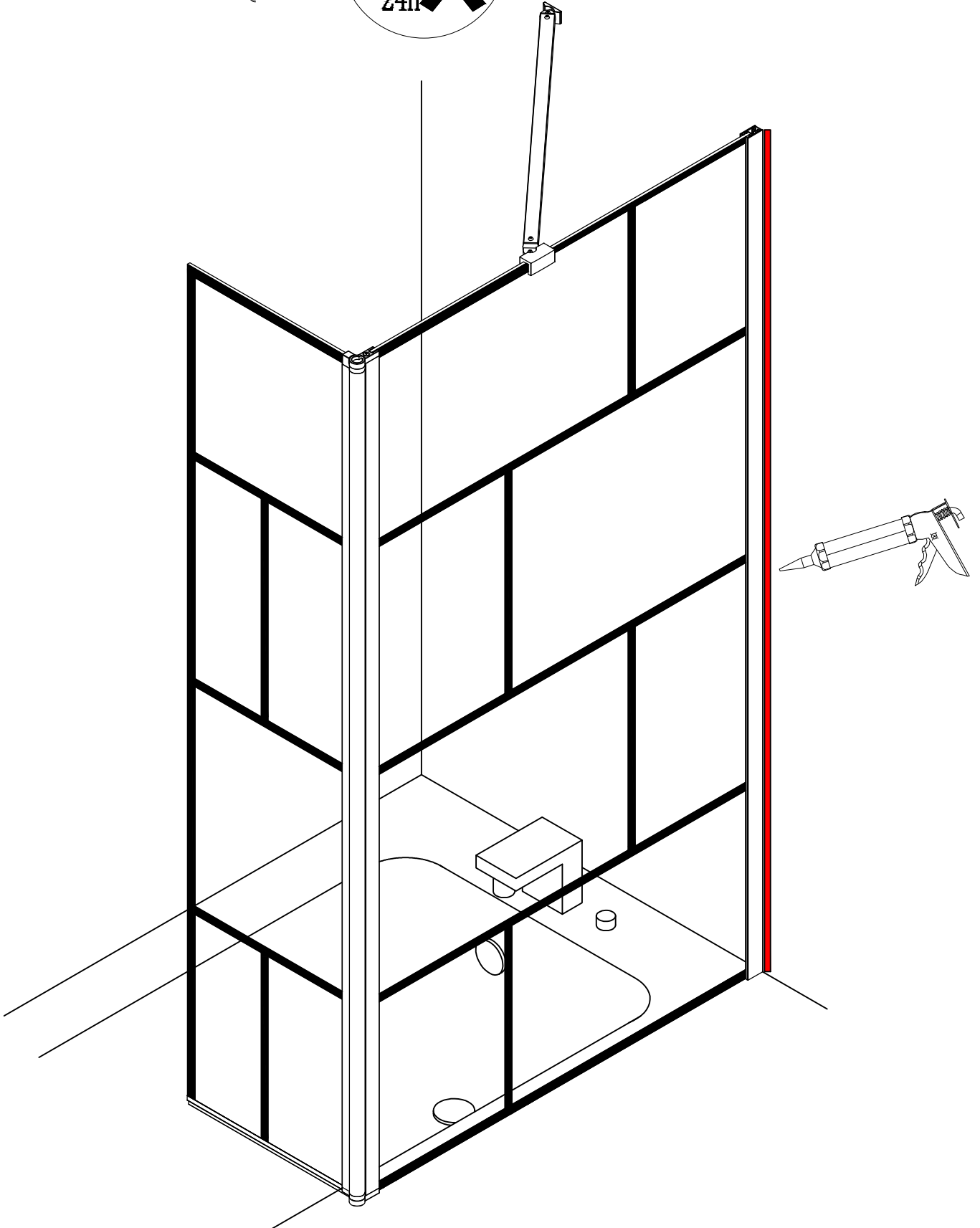
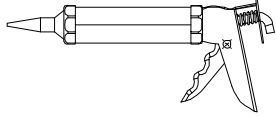


Step 2



Step 1





# DÉCLARATION DES PERFORMANCES

N o DoP\_FAC\_509

**1. Code d'identification du produit Type : BRICKS**

Par extension, la présente déclaration des performances est applicable aux produits détaillés en annexe.

**2. Usage(s) prévu(s):** ..... PAROIS DE DOUCHE POUR HYGIENE PERSONNEL-PH.....

**3. Fabricant :** .....AURLANE 55 rue la condamine 75017 PARIS.....

**4. Mandataire :** .....Non applicable.....

**5. Système(s) d'évaluation et de vérification de la constance des performances:** système 4.....

**6a. Norme harmonisée:** EN14428:2004

Organisme(s) notifié(s) : Non applicable

**6b. Document d'évaluation européen** Non applicable

**Evaluation technique européenne** Non applicable

**Organisme d'évaluation technique** Non applicable

**Organisme(s) notifié(s)** Non applicable

**7. Performances déclarées**

Caractéristiques essentielles	Performances	Spécifications techniques harmonisées
Aptitude au nettoyage	Exigences satisfaites	EN14428:2004+A1:2008 Clause 4.2
Résistance à l'impact / Propriétés d'éclatement	Exigences satisfaites	EN14428:2004+A1:2008 Clause 4.3
Durabilité	Exigences satisfaites	EN14428:2004+A1:2008 Clause 4.4

Les performances du produit identifié ci-dessus sont conformes aux performances déclarées.

Conformément au règlement (UE) n°305/2011, la présente déclaration des performances est établie sous la seule responsabilité du fabricant mentionné ci-dessus.

**Signé au nom du fabricant par:**

Sébastien Doumenc  
Directeur associé Aurlane  
A Paris, le 15/07/2021



ANNEXE marquage CE



AURLANE  
55 rue de la condamine 75017 Paris France

19

**EN 14428:2008+A1**