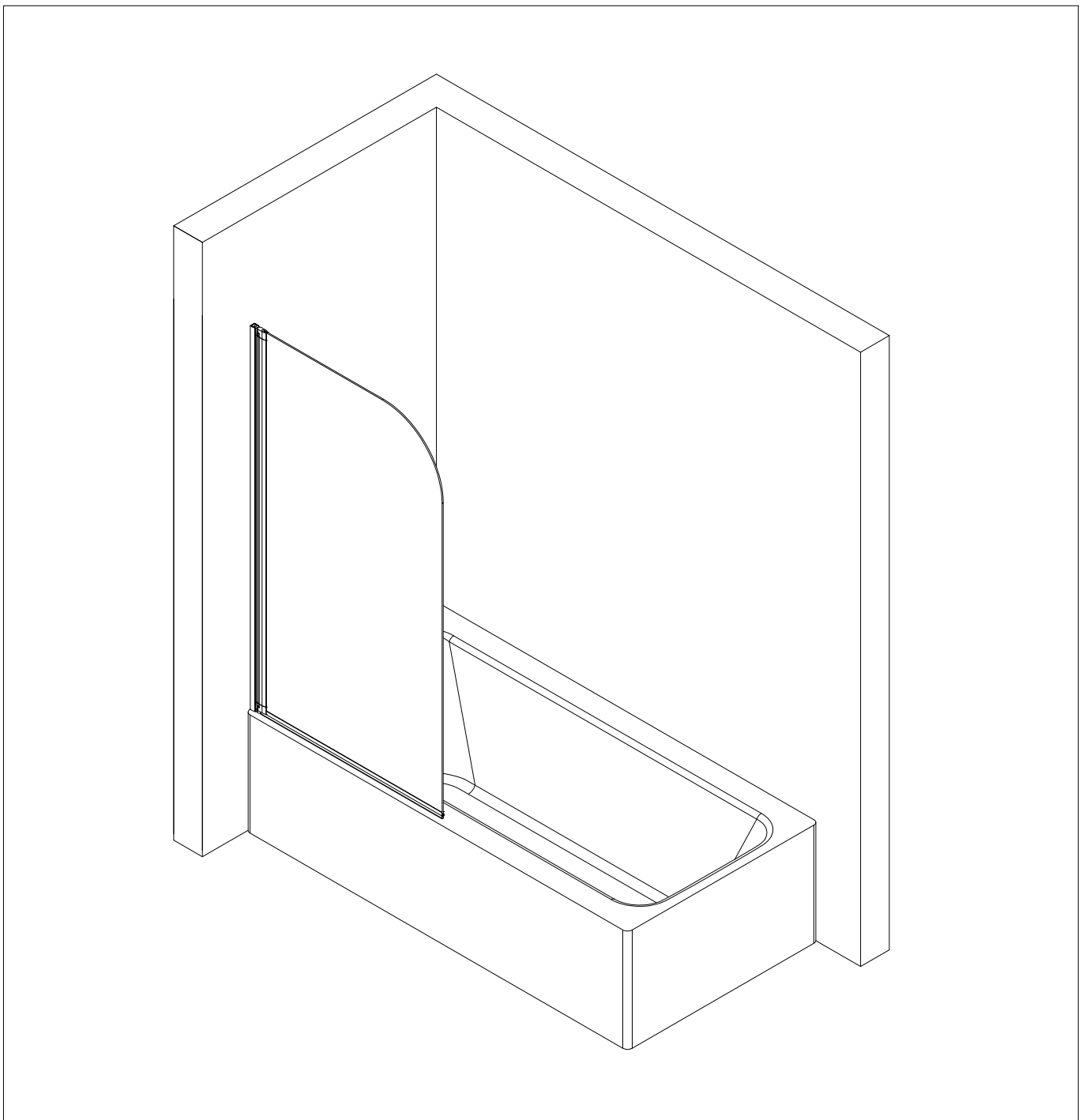
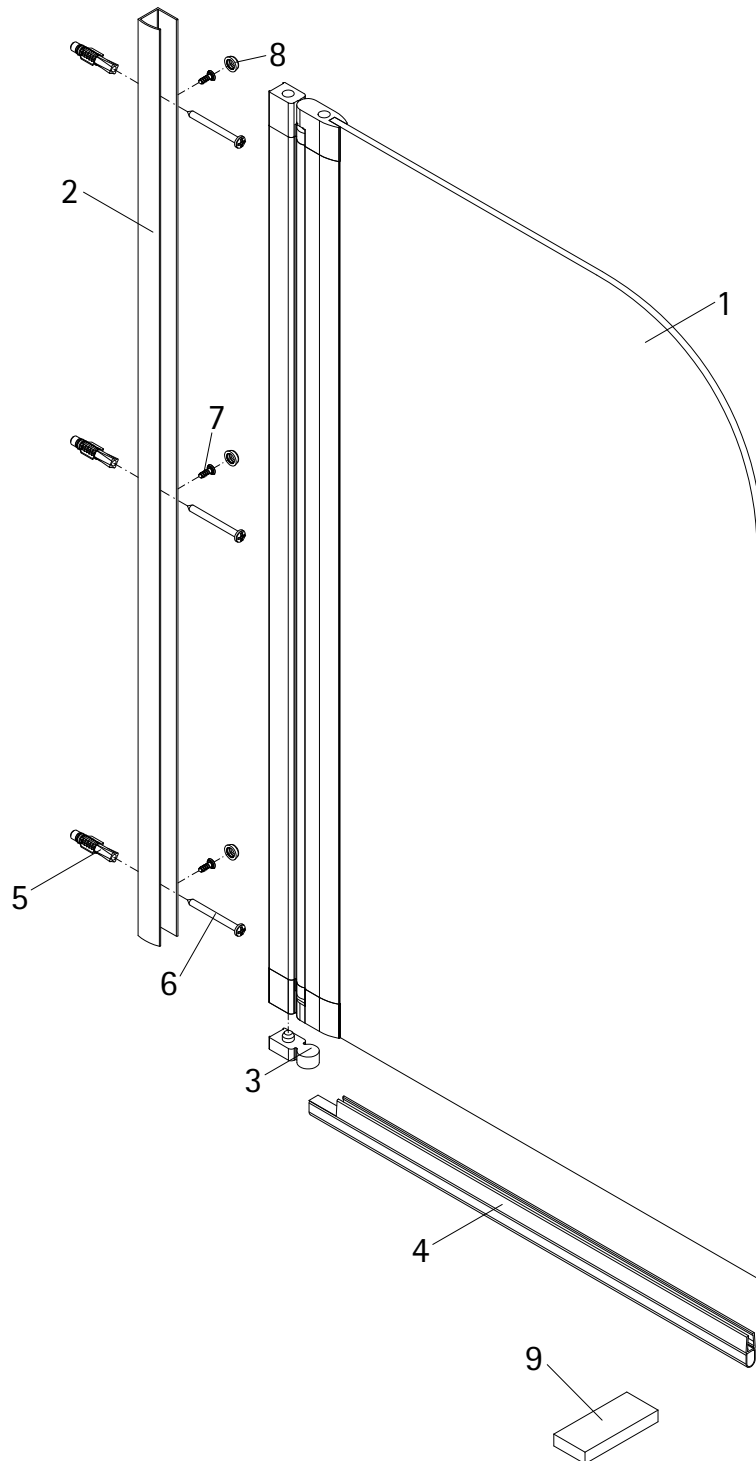


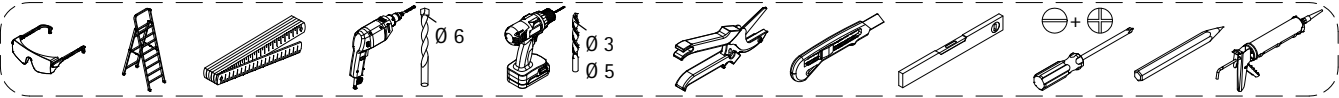
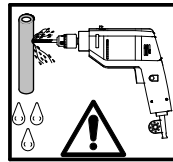
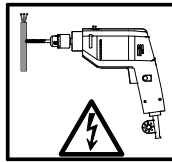
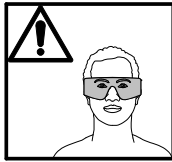
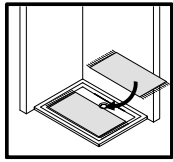
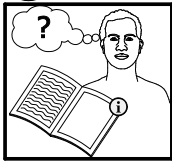
- Montageanleitung
- Assembly instructions
- Notice de montage
- Montagehandleiding
- Návod na montáž
- Instrucțiune de montaj
- Navodila za namestitev
- Installationstruktioener



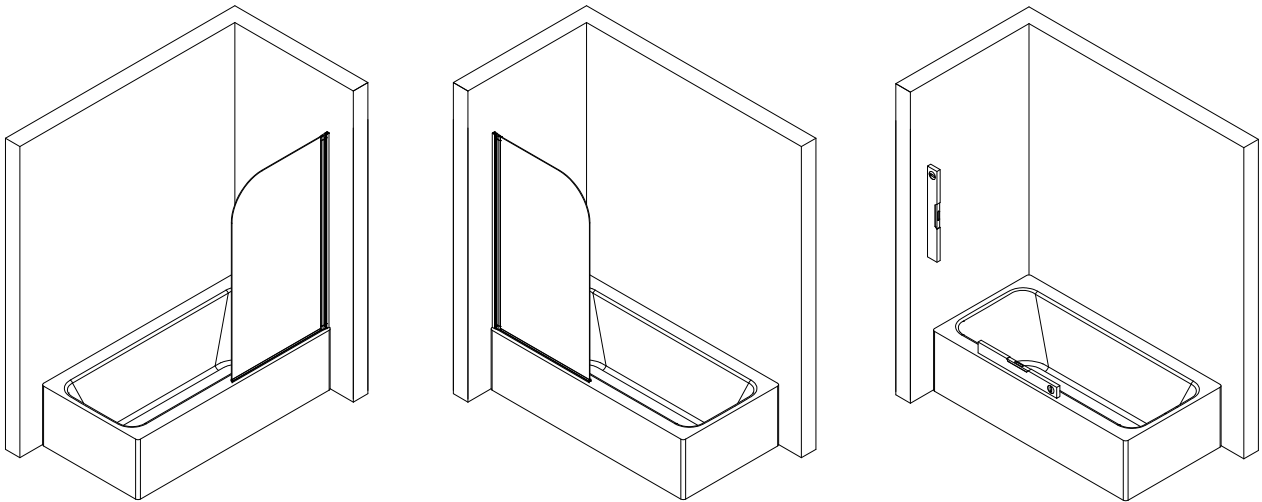
1950-0



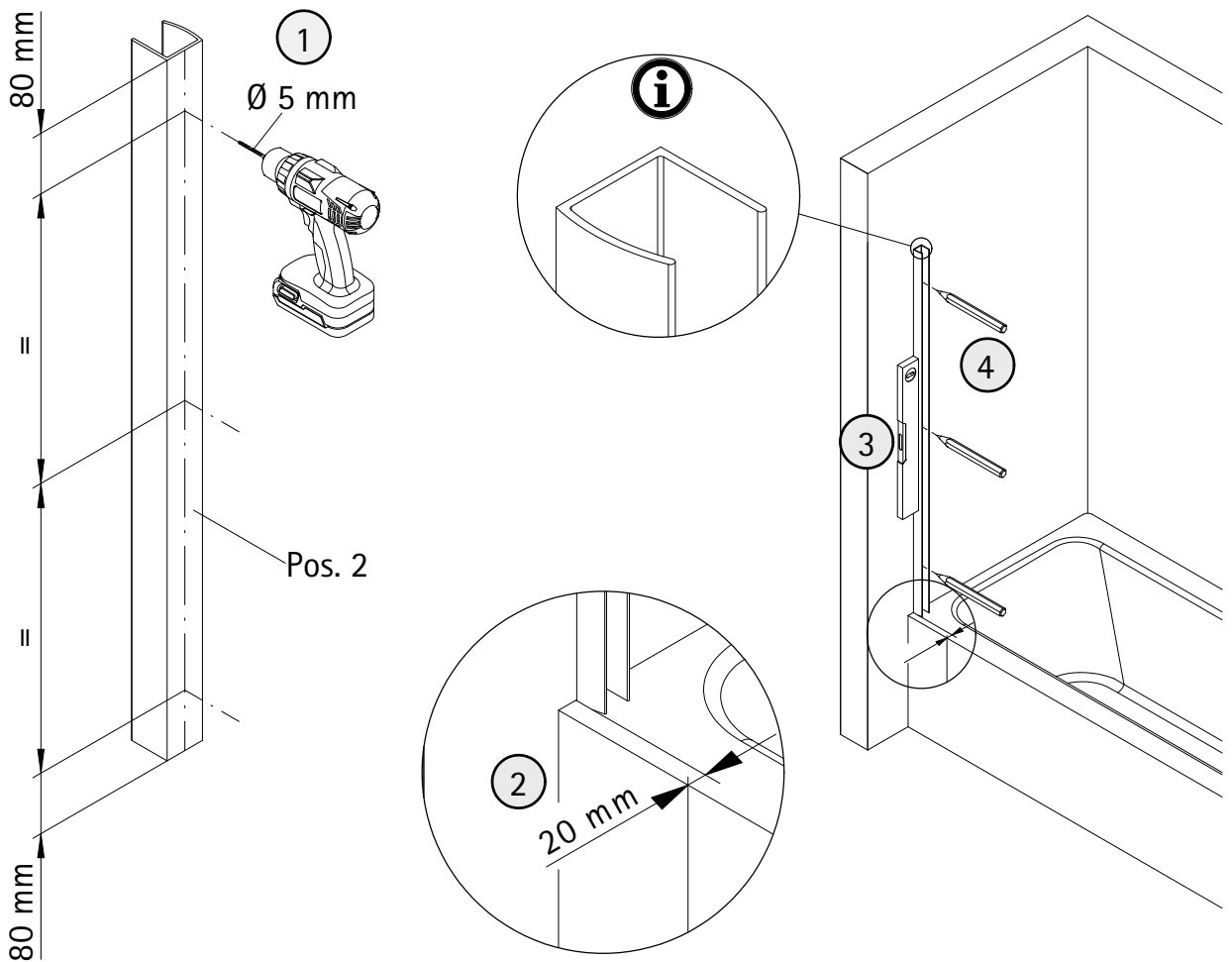
| Pos. | Bezeichnung               | Ersatzteil-Nr. | Preis   | Pos. | Bezeichnung                             | Ersatzteil-Nr. | Preis   |
|------|---------------------------|----------------|---------|------|---|----------------|---------|
| 1    | 1x Wannenflügel           |                |         | 6*   | 3x Linsen-Blechkopfschraube 4,2 x 45 mm |                |         |
| 2    | 1x Wandanschlussprofil    | E60230         | 79,95 € | 7*   | 3x Kappenschraube 3,5 x 9,5 mm          |                |         |
| 3    | 1x Unterlegteil           |                |         | 8*   | 3x Abdeckkappe für Kappenschraube       |                |         |
| 4    | 1x Dichtprofil horizontal | E60076         | 18,95 € | 9    | 1x Montagehilfe                         |                |         |
| 5*   | 3x Dübel S6               |                |         |      |   |                |         |
|      |                           |                |         |      | * Schrauben- und Abdeckkappenset        | E60200         | 35,95 € |



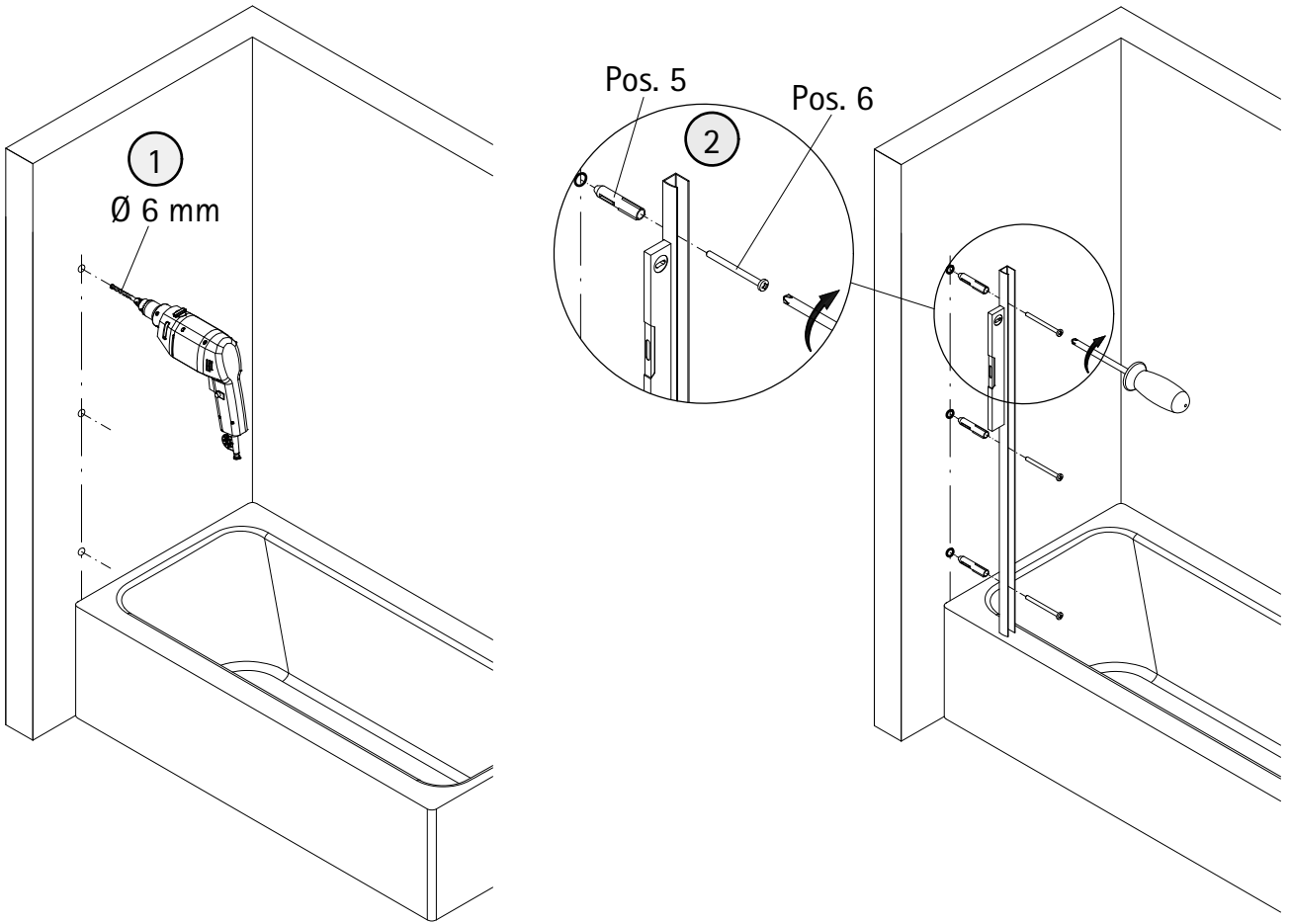
1



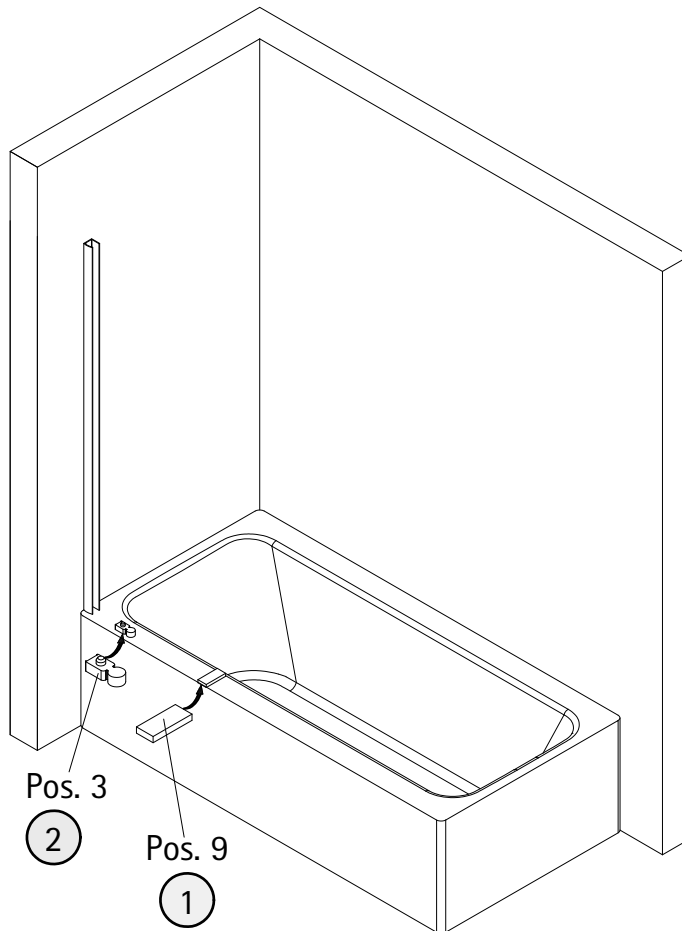
2



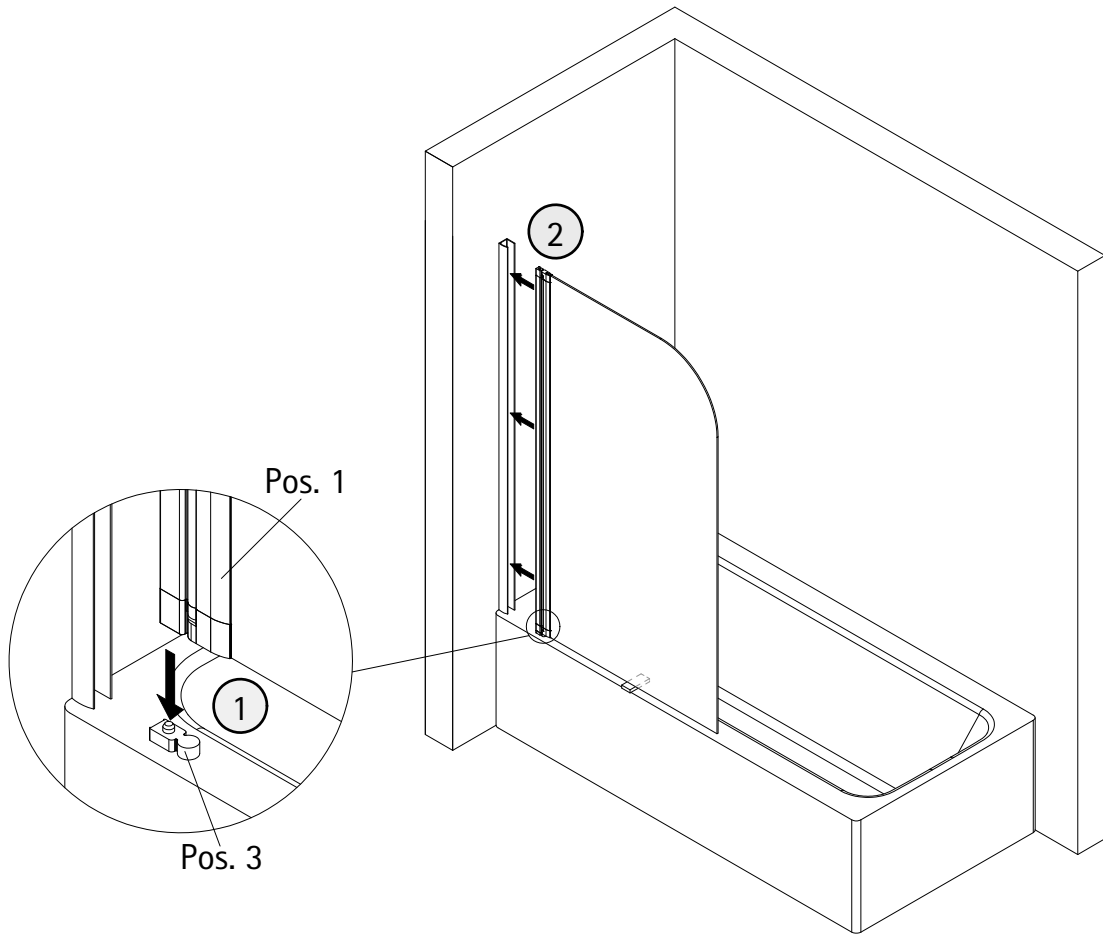
3



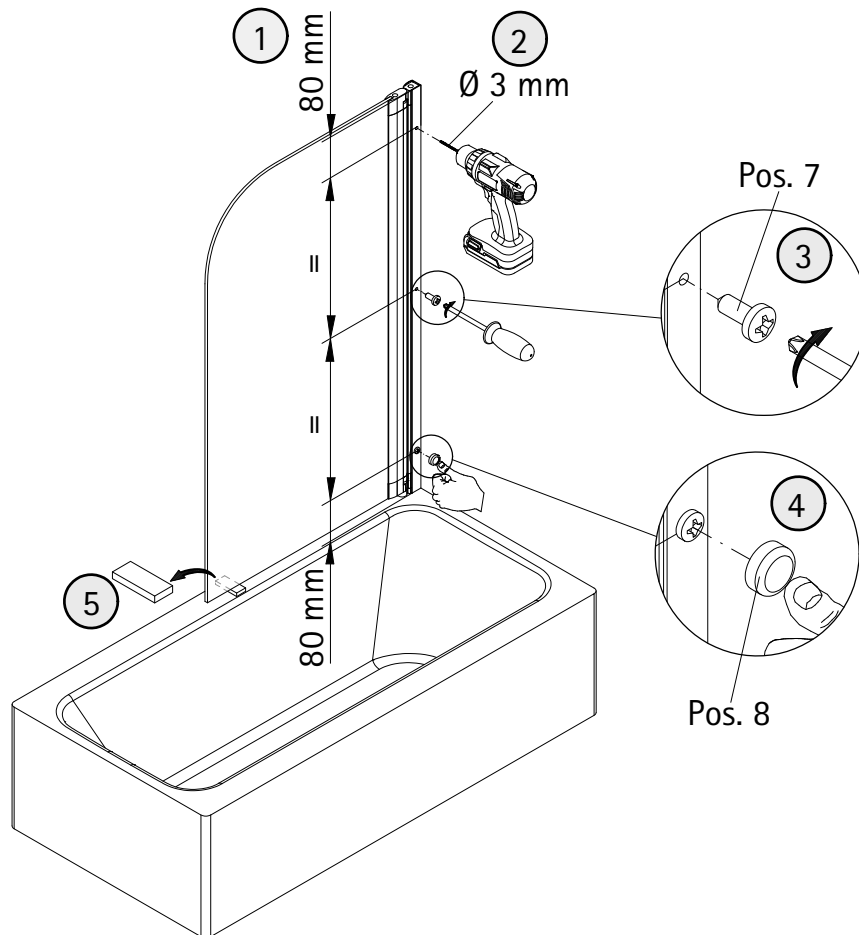
4



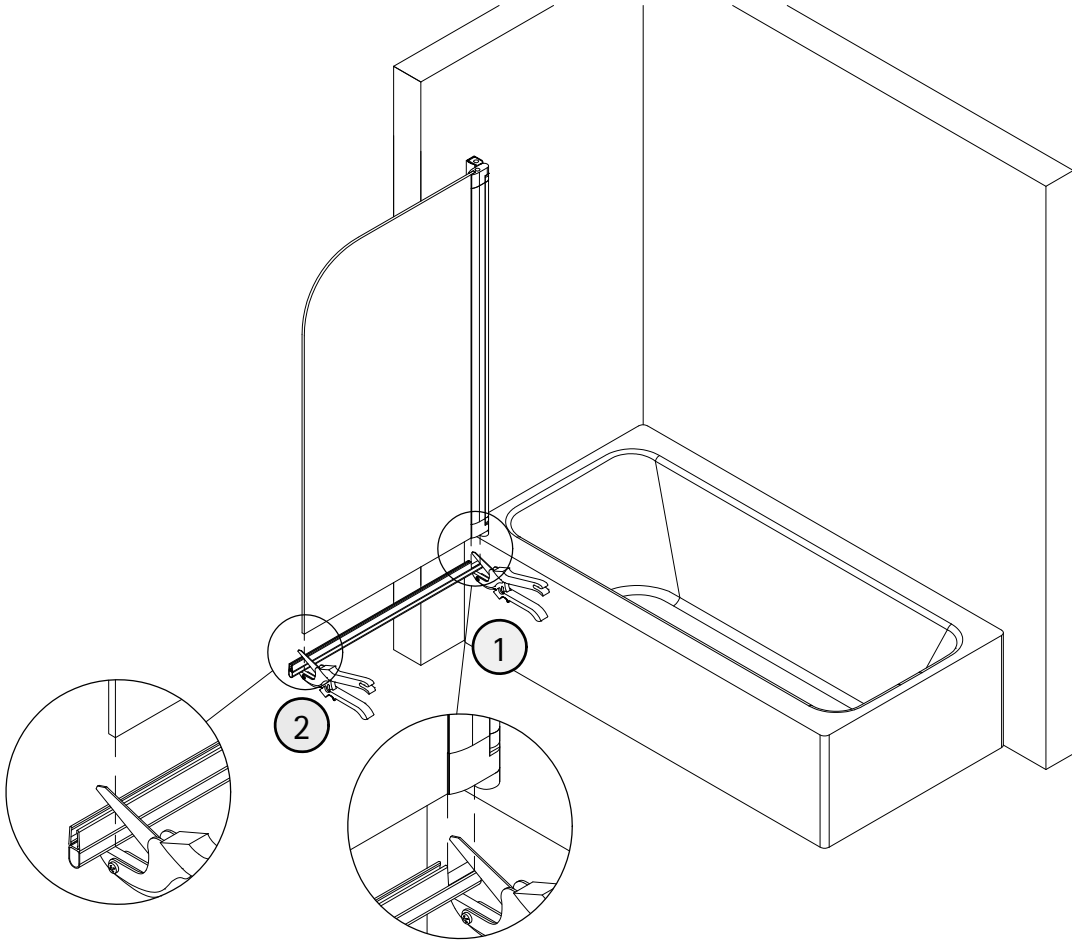
5



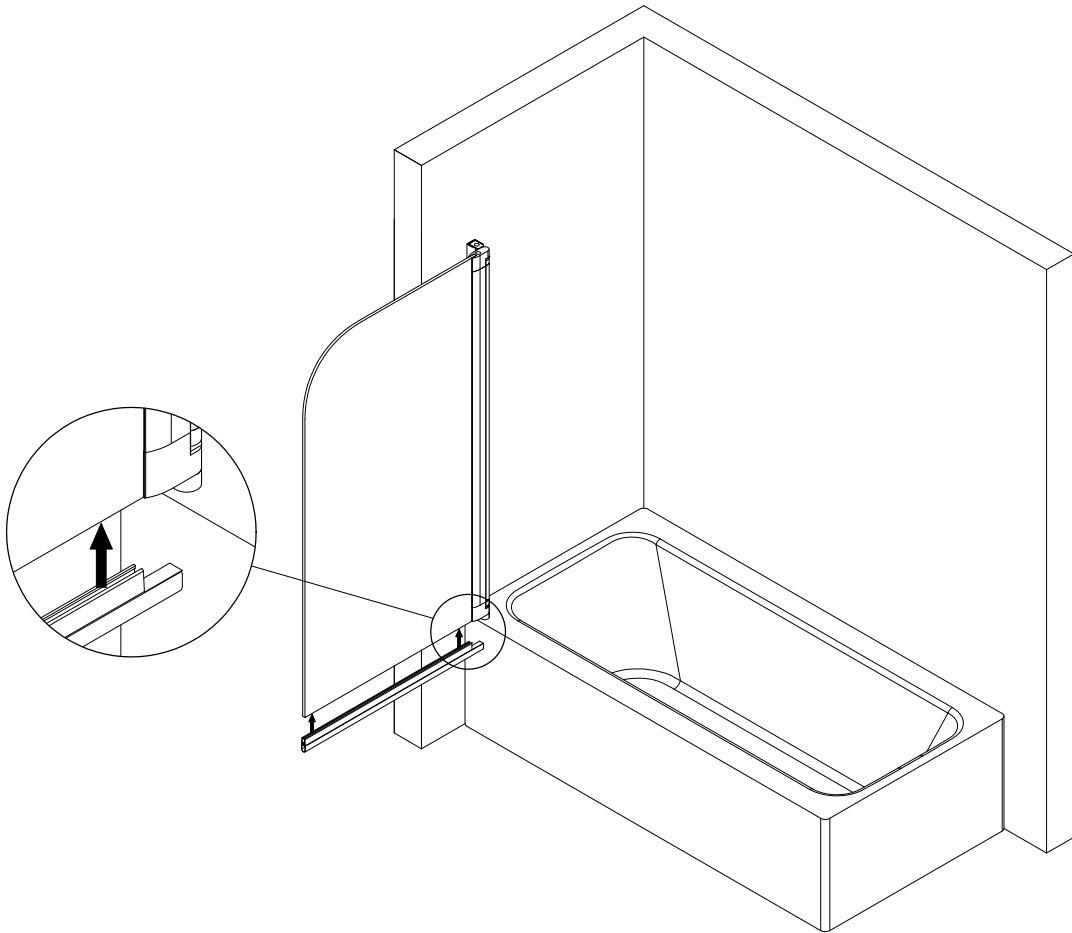
6



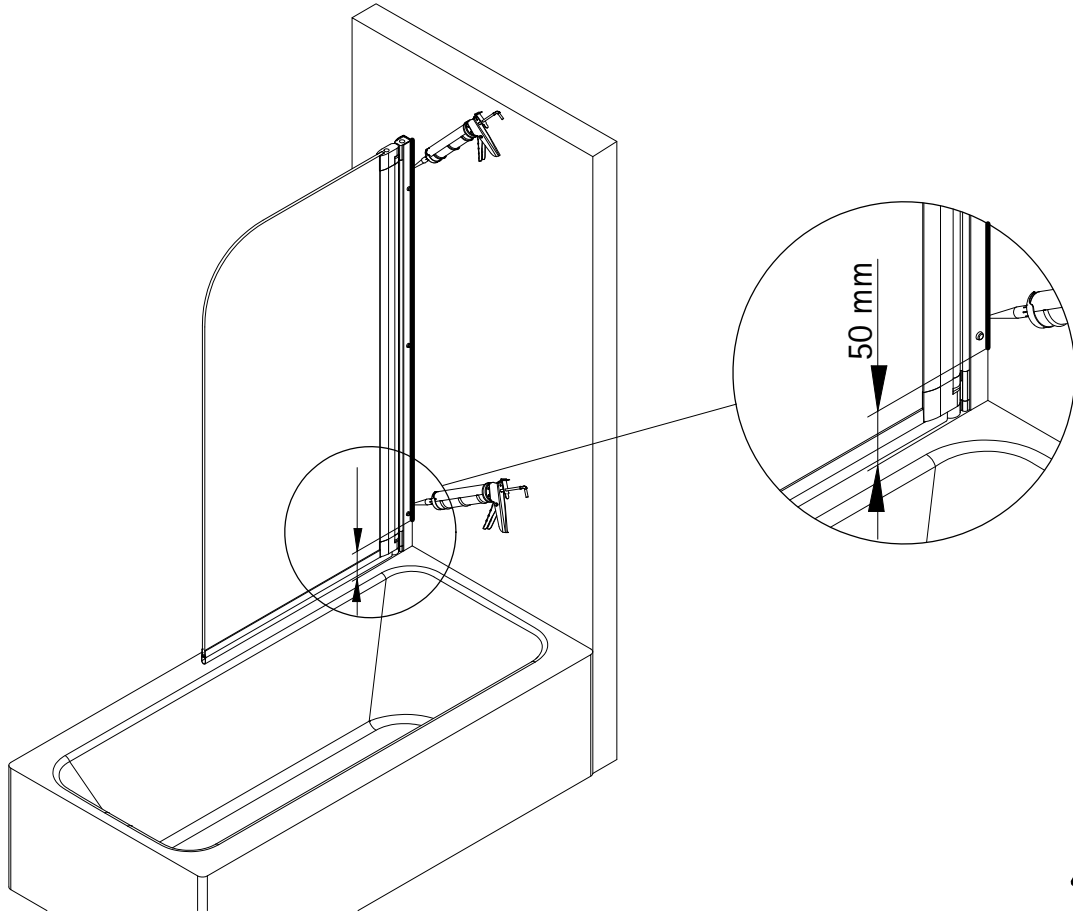
7



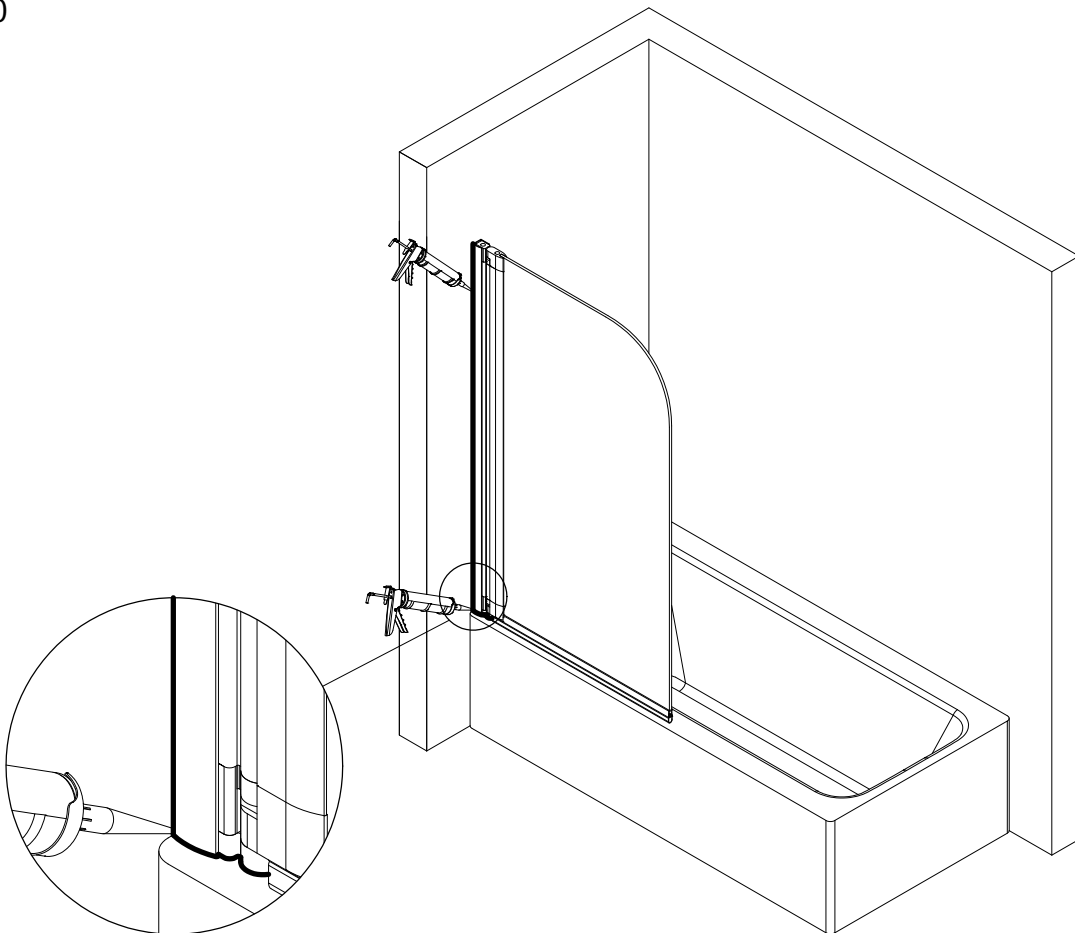
8

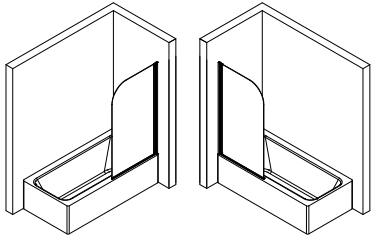


9



10





1950-0

Kontrollbeleg  
Control Receipt

Prüfnummer/ Inspection number

---



Duschservice  
Zum Hohlen Morgen 22  
59939 Olsberg  
Deutschland / Germany / Allemagne / Duitsland



Ersatzteilbestellung:  
Fax 02962 / 972-4260



Allgemeine technische Probleme:  
Telefon 02962 / 972-40



E-Mail:  
[ersatzteile@duschservice.de](mailto:ersatzteile@duschservice.de)