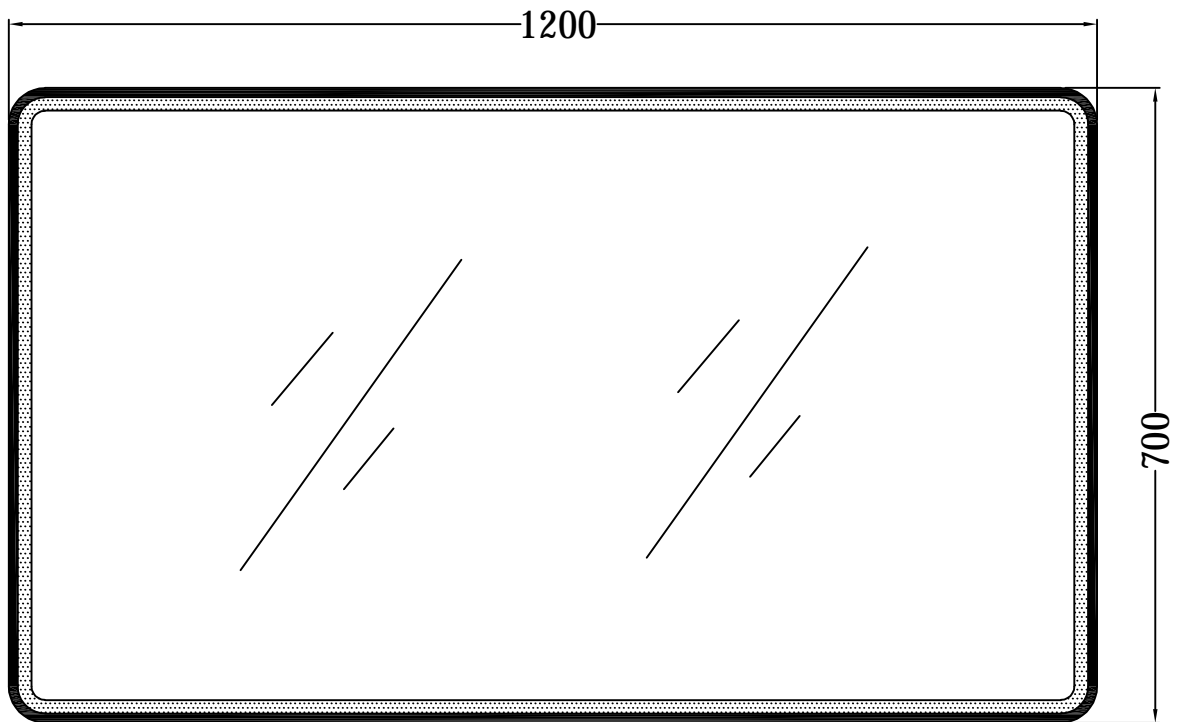


# MIR058



[www.aurlane.fr](http://www.aurlane.fr)

# DÉCLARATION DES PERFORMANCES

N o ..DoP\_MIR001

## 1. Code d'identification du produit Type :

Référence du modèle	MIR025, MIR037-MIR044, MIR051-MIR060
---------------------	--------------------------------------

2. Numéro de type, de lot ou de série ou tout autre élément permettant l'identification du produit de construction, conformément à l'article 11, paragraphe 4: .....MIROIR AVEC FONCTIONS ELECTRONIQUES

3. Usage ou usages prévus du produit de construction, conformément à la spécification technique harmonisée applicable, comme prévu par le fabricant : .....HYGIENE PERSONNEL-PH.....

4. Nom, raison sociale ou marque déposée et adresse de contact du fabricant, conformément à l'article 11, paragraphe 5:

.....AURLANE 55 rue LA CONDAMINE 75017 PARIS.....

5. Le cas échéant, nom et adresse de contact du mandataire dont le mandat couvre les tâches visées à l'article 12, paragraphe 2: .....Sans objet.....

6. Le ou les systèmes d'évaluation et de vérification de la constance des performances du produit de construction, conformément à l'annexe V: AVCP système 4.....

7. Dans le cas de la déclaration des performances concernant un produit de construction couvert par une norme harmonisée : Déclaration de performance effectuée par Aurlane

8. Dans le cas de la déclaration des performances concernant un produit de construction pour lequel une évaluation technique européenne a été délivrée :

Non applicable

## 9. Performances déclarées

Caractéristiques essentielles		Performances	Spécifications techniques harmonisées
LDV	- Protection contre les dangers qui peuvent provenir du matériel électrique - Protection contre les dangers qui peuvent être causés par les influences extérieures sur le matériel électrique	Exigences satisfaites	Directive Basse Tension 2014/35 / UE
CEM	- Exigences en matière de protection	Exigences satisfaites	Directive Compatibilité Electromagnétique 2014/30/UE

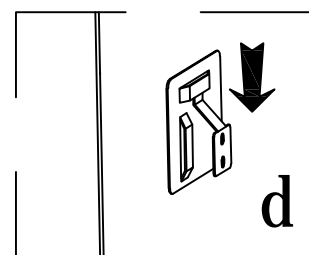
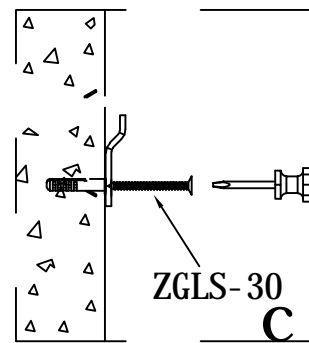
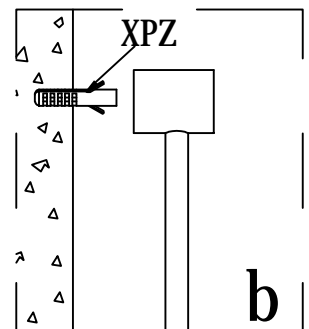
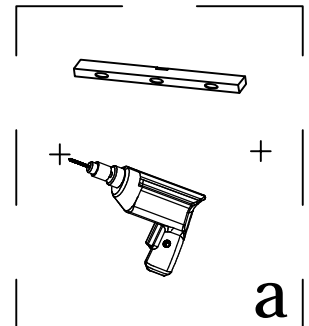
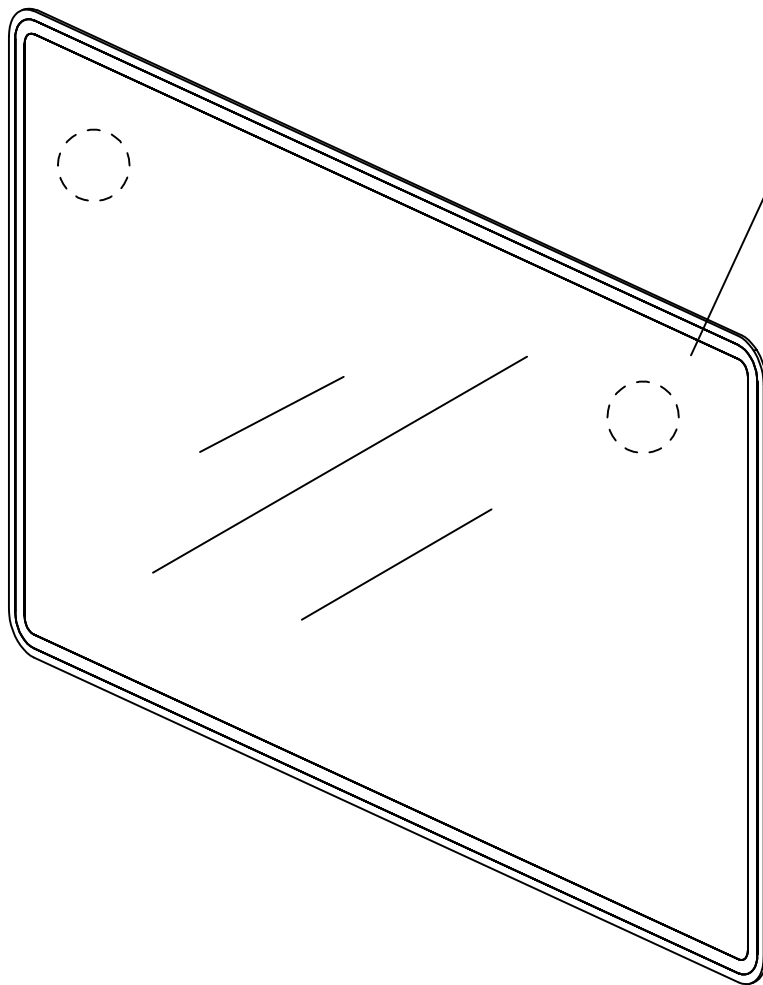
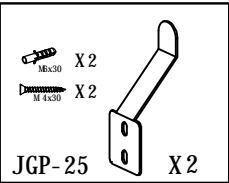
10. Les performances du produit identifié aux points 1 et 2 sont conformes aux performances déclarées indiquées au point 9.

La présente déclaration des performances est établie sous la seule responsabilité du fabricant identifié au point 4.

Signé au nom du fabricant par:

Sébastien Doumenc  
Directeur associé Aurlane  
A paris, le 11/10/2021





Ce produit contient une source lumineuse de classe d' efficacité énergétique D