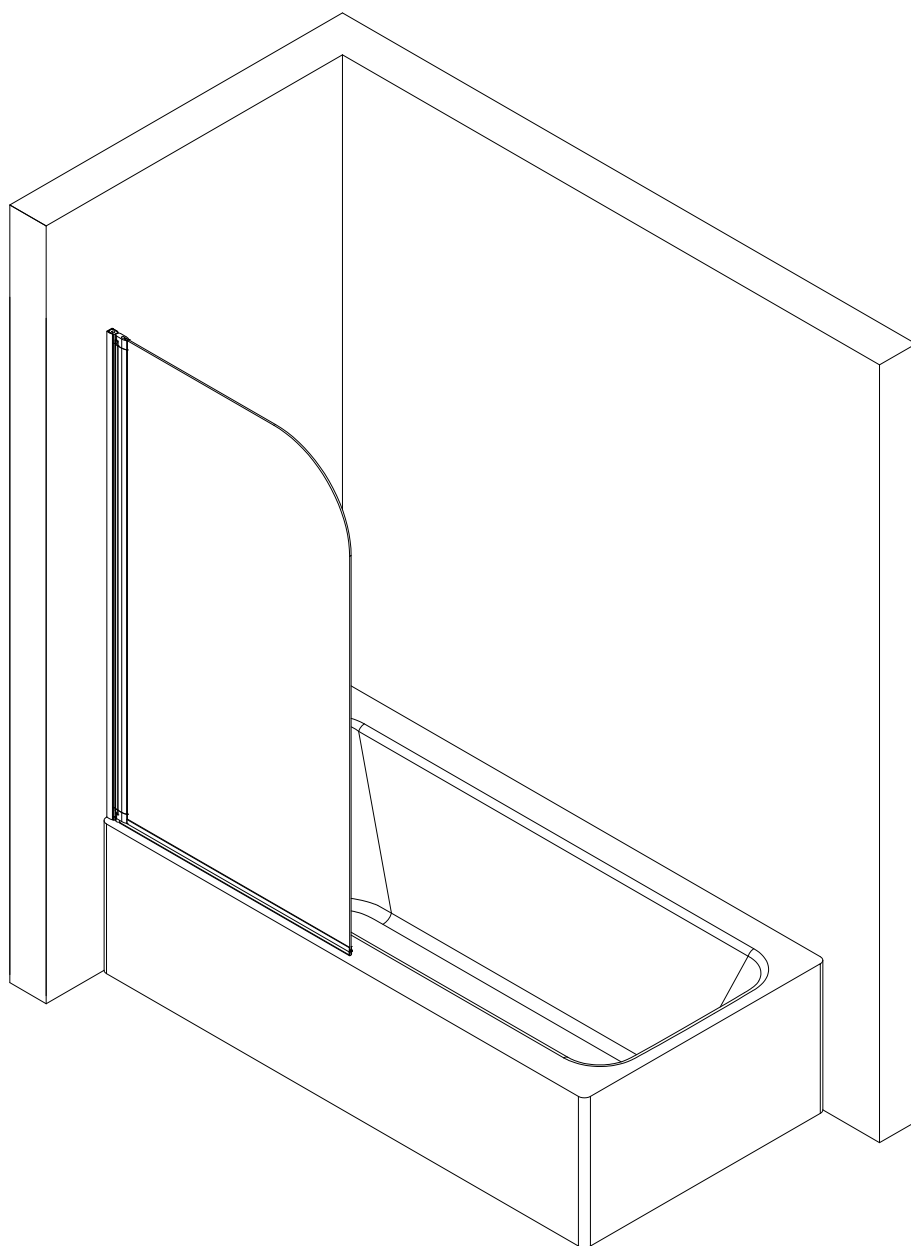
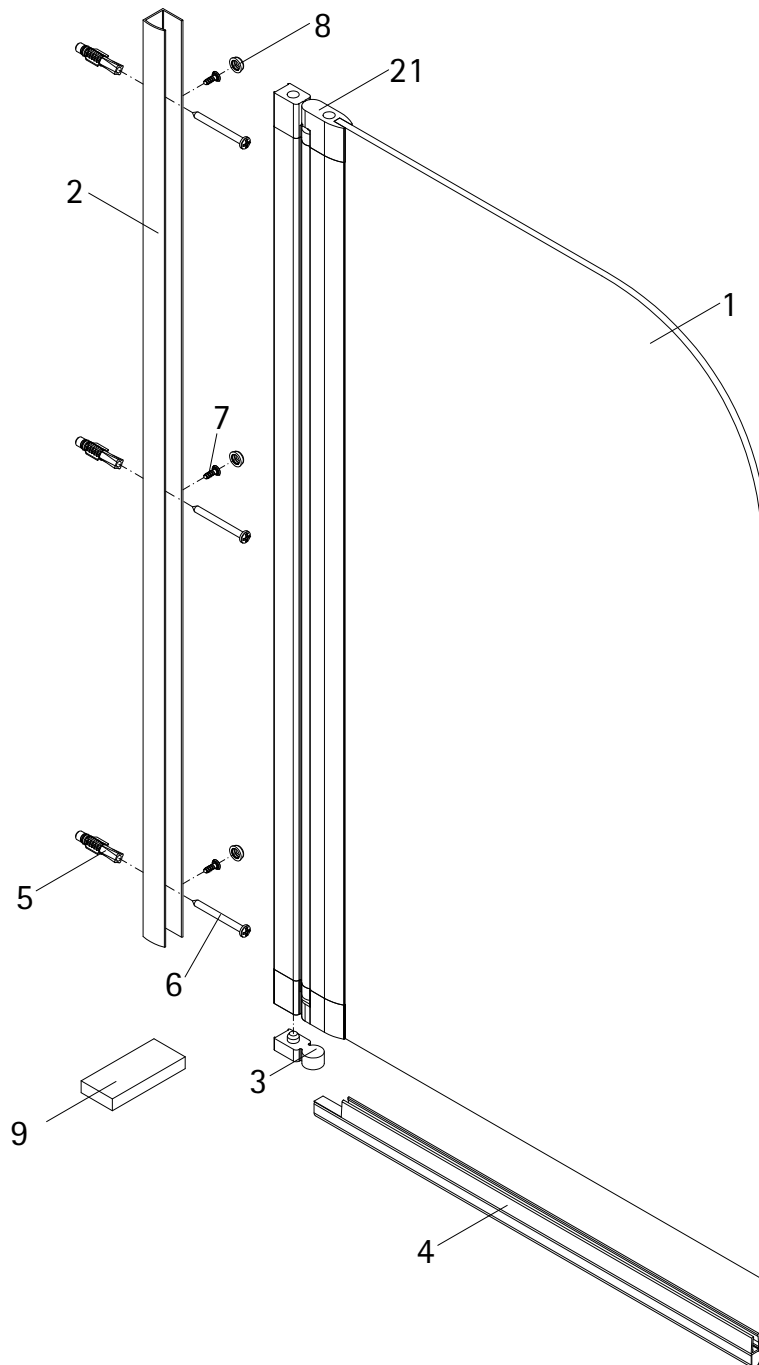


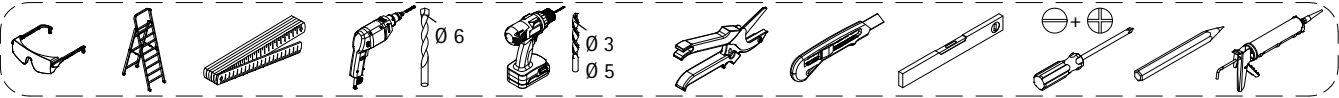
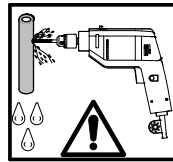
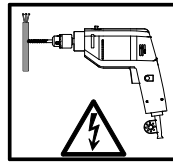
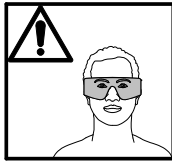
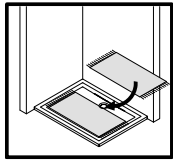
- Montageanleitung
- Assembly instructions
- Notice de montage
- Montagehandleiding
- Návod na montáž
- Instrucțiune de montaj
- Navodila za namestitev
- Installationstruktioener



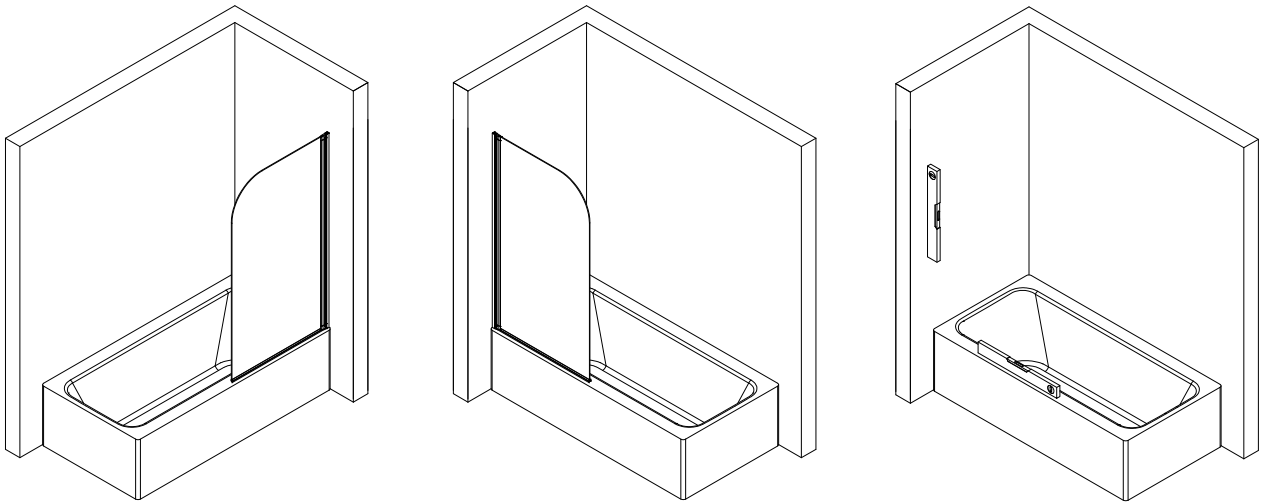
- de** Standard: Montage links. Bei rechts Montage ist das Dekor auf der Innenseite.
- en** Standard: installation on the left. When mounted on the right, the decor is on the inside.
- fr** Standard: montage à gauche. En cas de montage à droite, le décor est à l'intérieur.
- nl** Sandaard: Montage aan de linkerkant. Bij montage aan de rechterkant zit het decor aan de binnenkant.



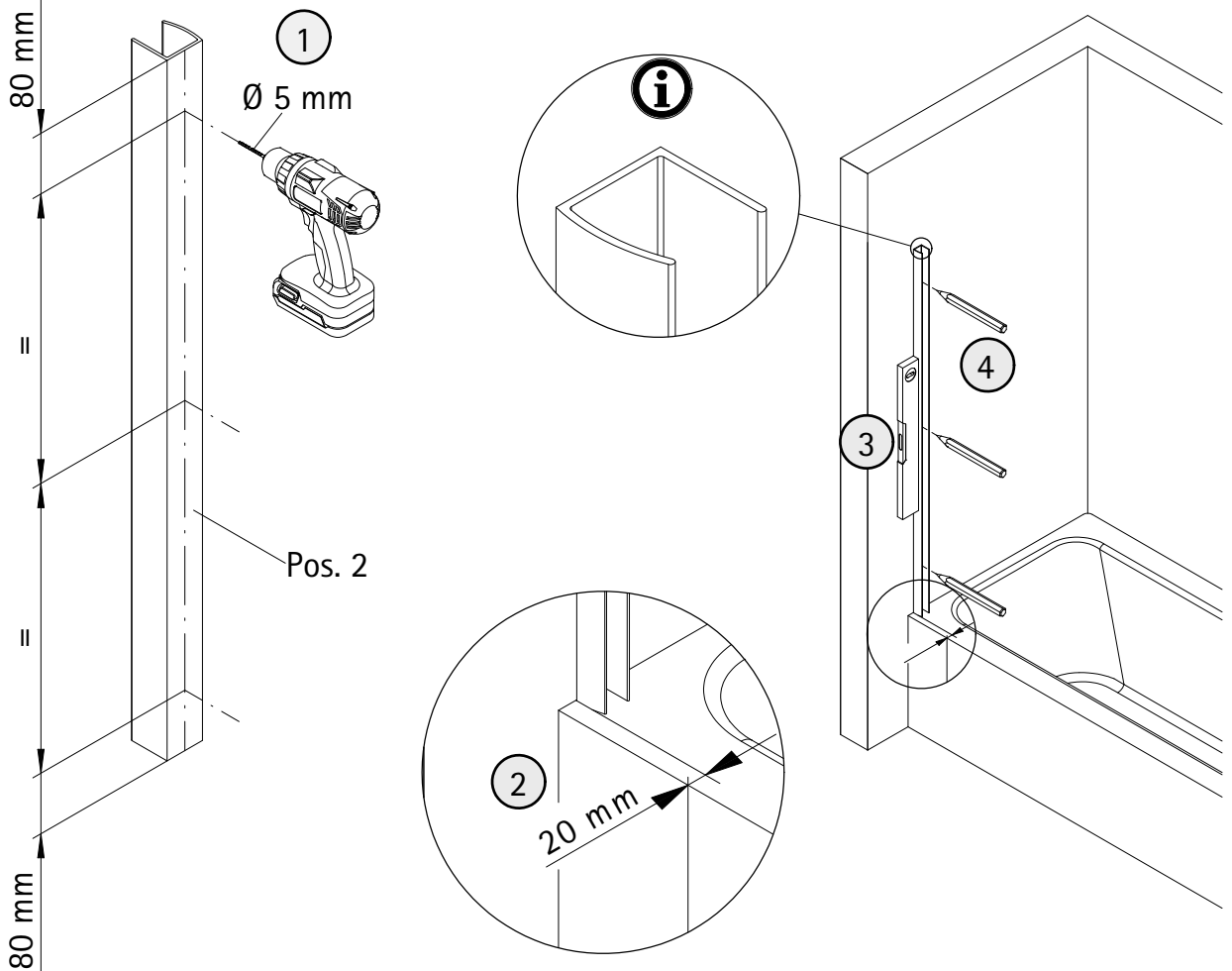
Pos.	Bezeichnung	Ersatzteil-Nr.	Preis	Pos.	Bezeichnung	Ersatzteil-Nr.	Preis
1	1x Wannenflügel			6*	3x Linsen-Blechkopfschraube 4,2 x 45 mm		
2	1x Wandanschlussprofil	E60230-1	Stück 86,95 €	7*	3x Kappenschraube 3,5 x 9,5 mm		
3	1x Unterlegteil	E100080	Stück 9,95 €	8*	3x Abdeckkappe für Kappenschraube		
4	1x Dichtprofil horizontal	E100076-1	Stück 23,95 €	9	1x Montagehilfe	E100201-8	Set 12,00 €
5*	3x Dübel S6			21	2x Drehlager, komplett (inkl. Pos. 3)	E100082-8	Set pro Seite 19,95 €
					* Schrauben- und Abdeckkappenset	E60200-2	16,95 €



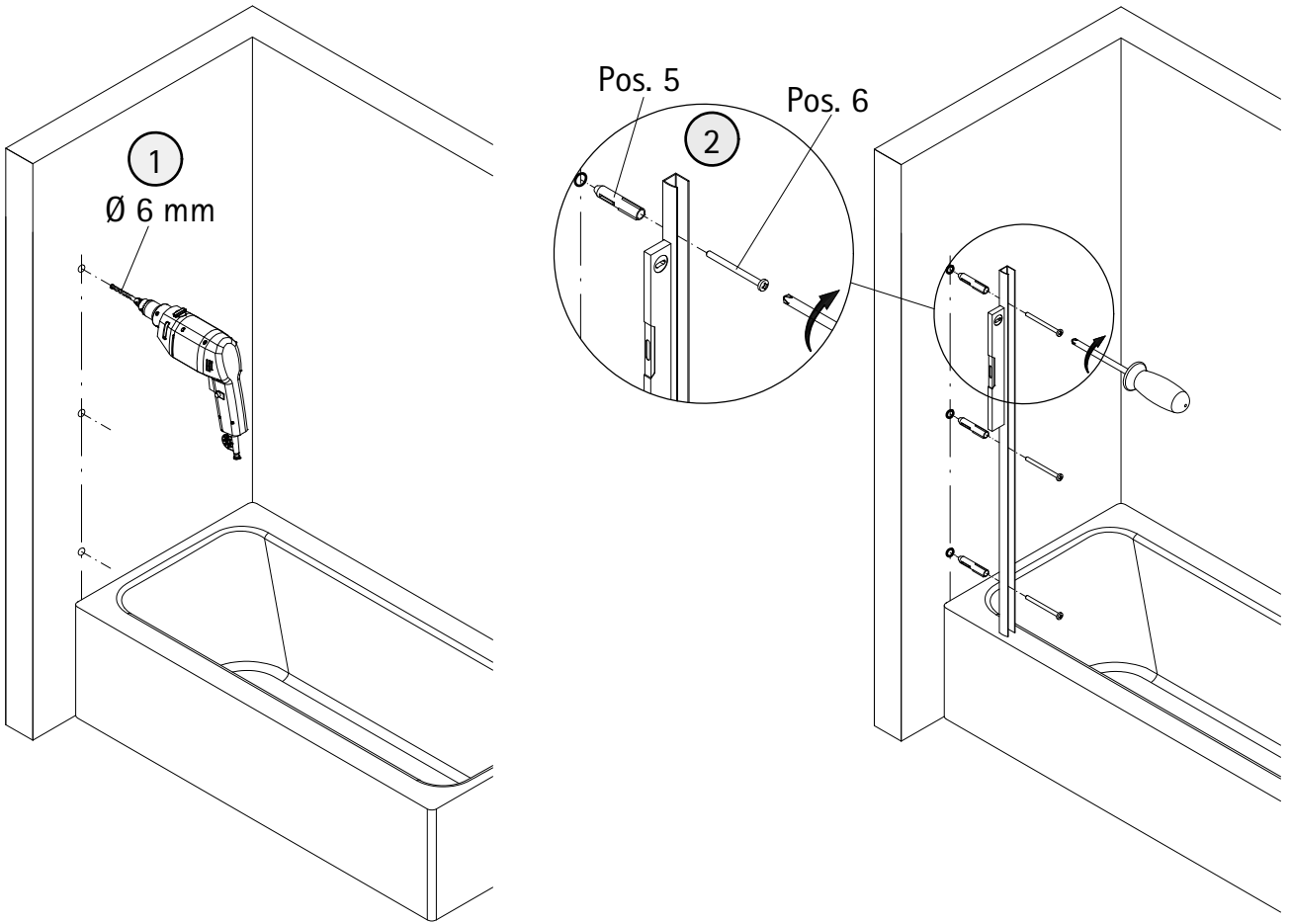
1



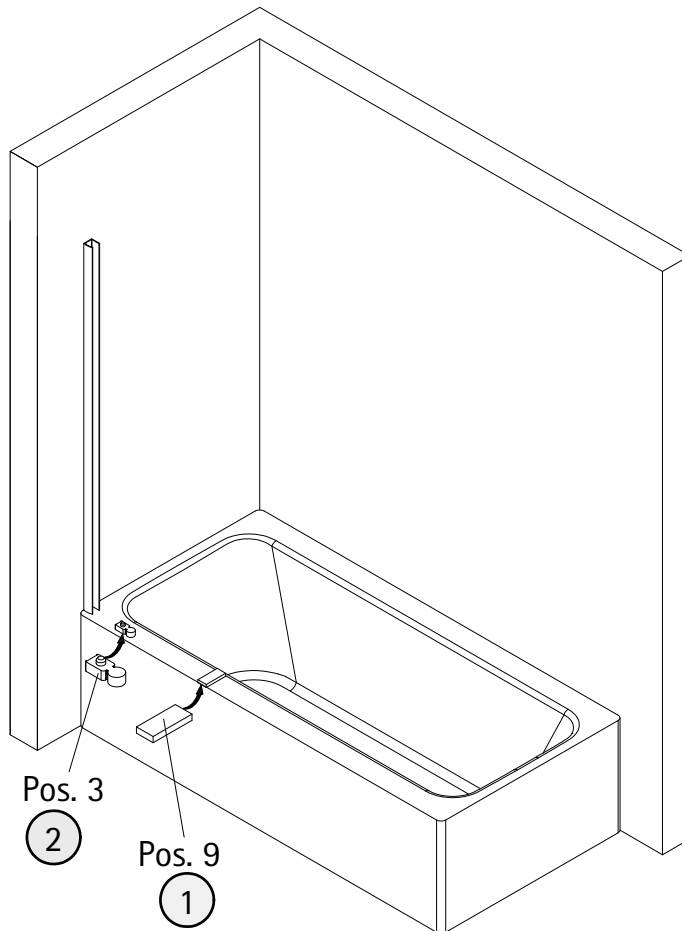
2



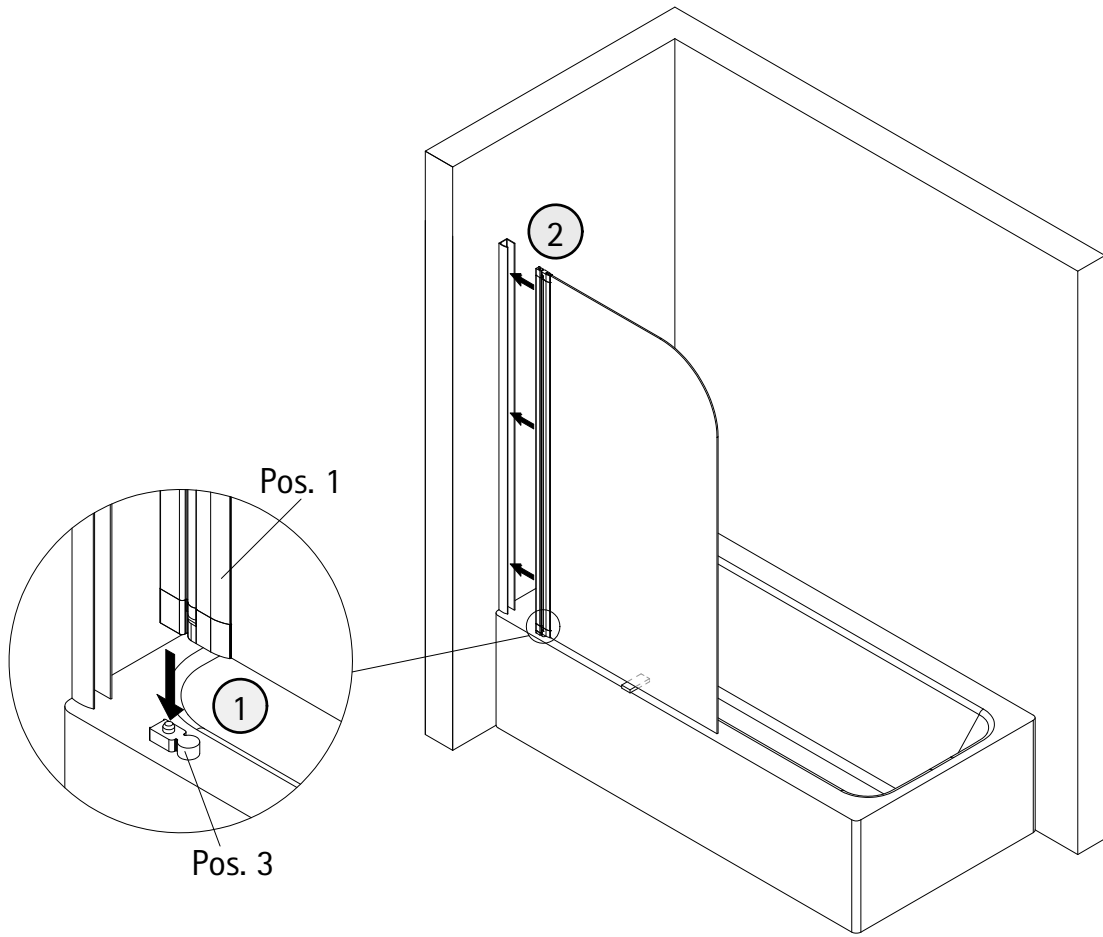
3



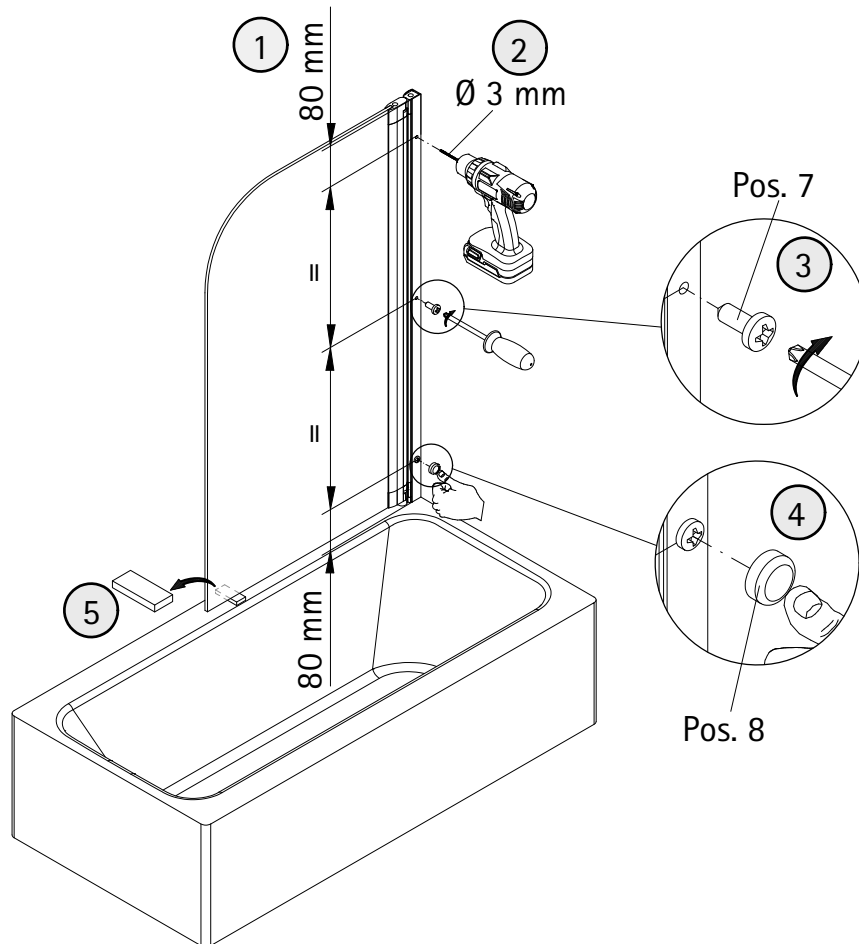
4



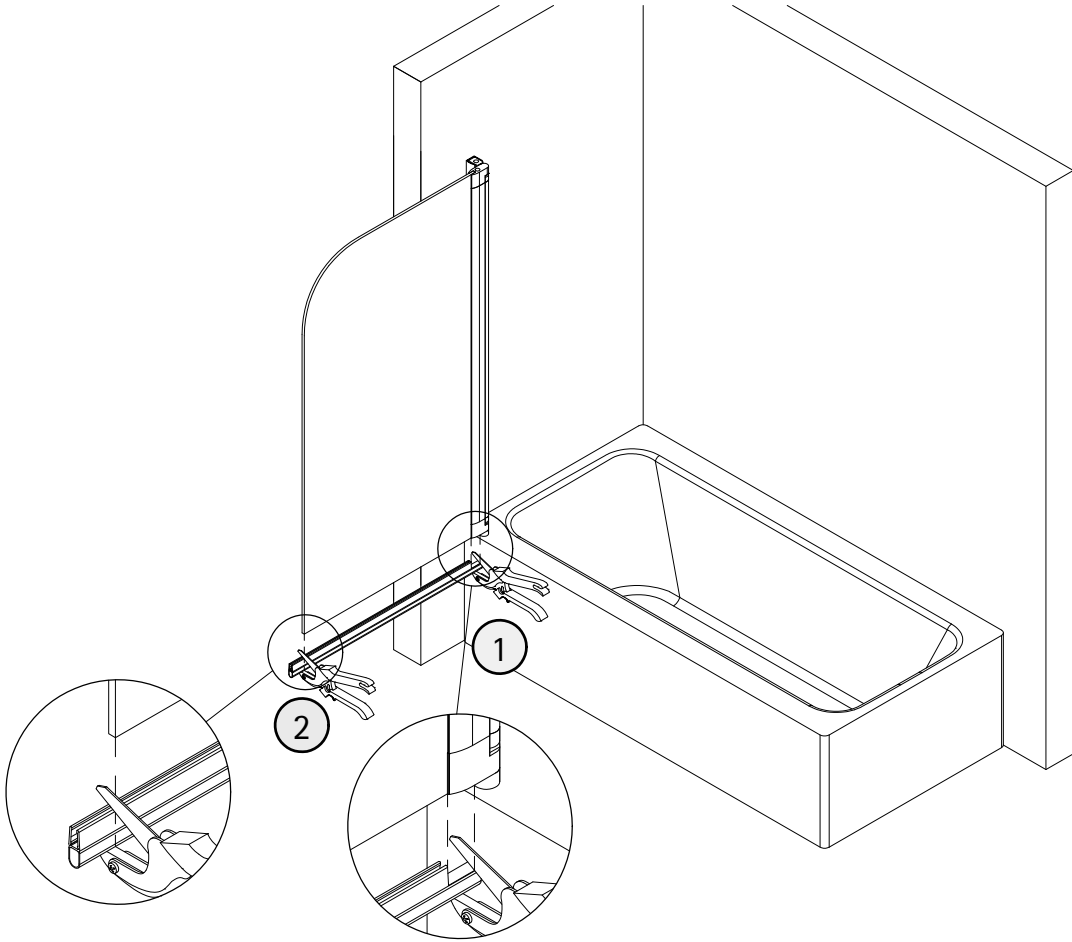
5



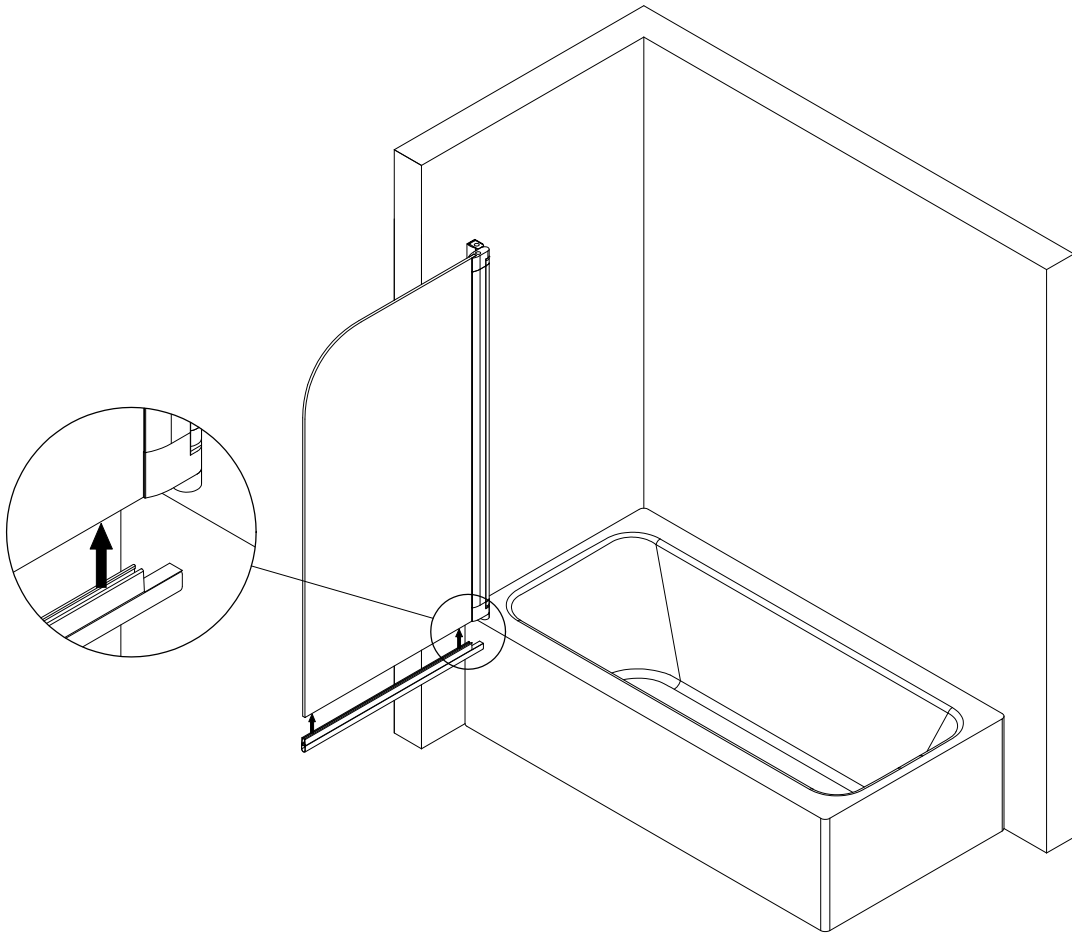
6



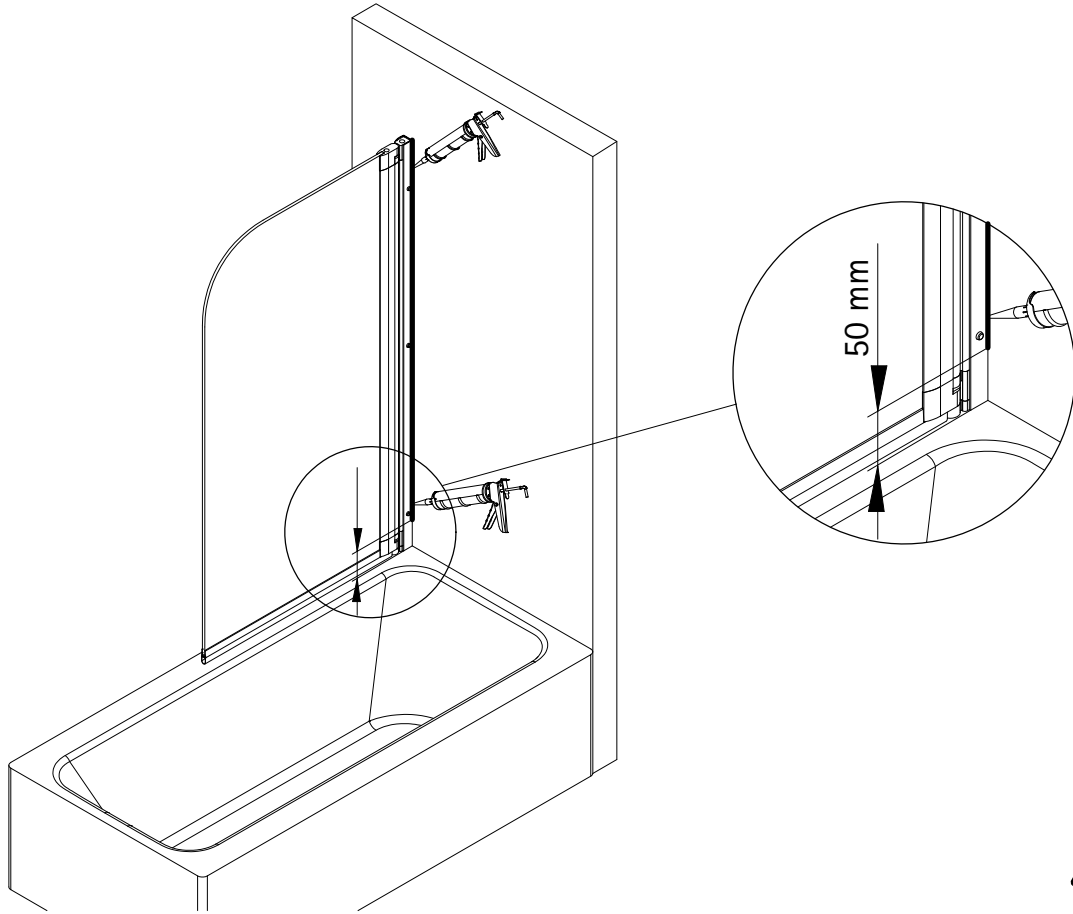
7



8

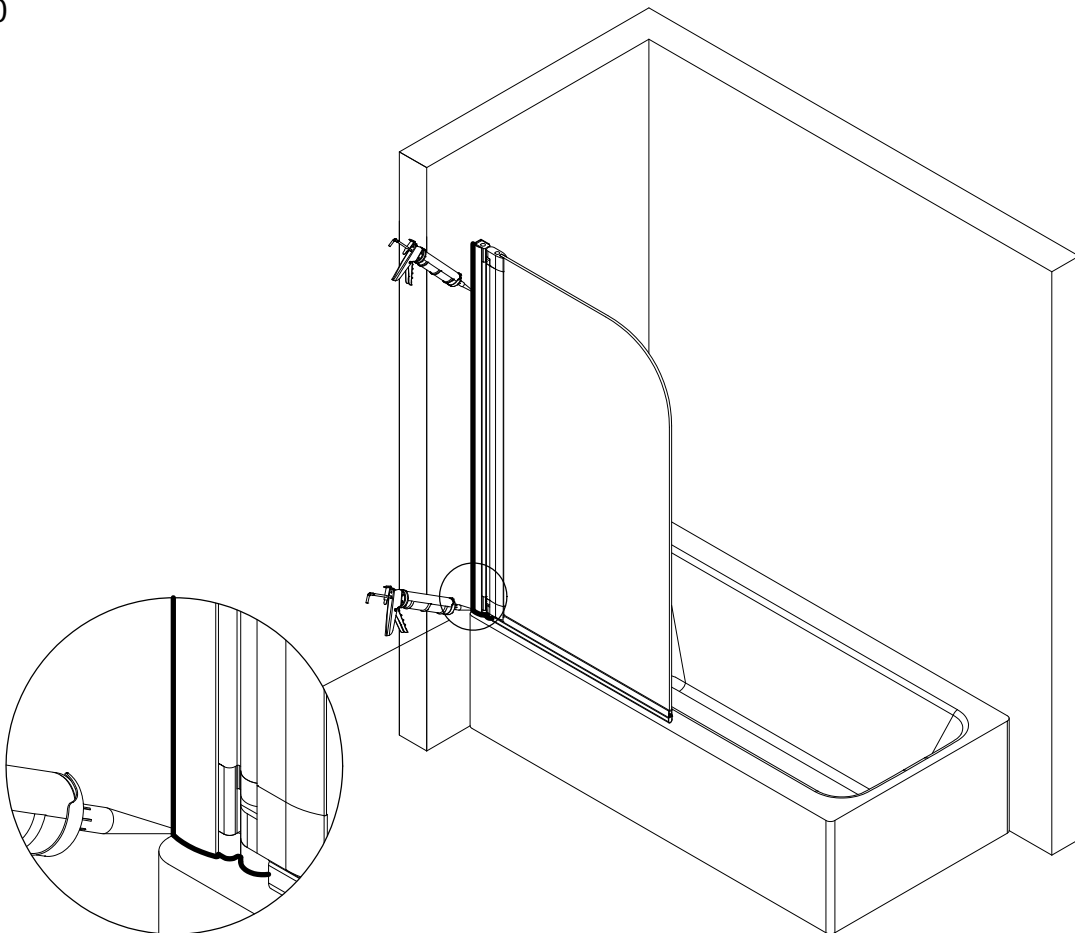


9



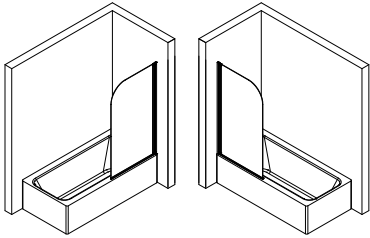
24 h

10



24 h

1950-1



Kontrollbeleg
Control Receipt

Prüfnummer/ Inspection number



Duschservice
Zum Hohlen Morgen 22
59939 Olsberg
Deutschland / Germany / Allemagne / Duitsland



Ersatzteilbestellung:
Fax 02962 / 972-4260



Allgemeine technische Probleme:
Telefon 02962 / 972-40



E-Mail:
ersatzteile@duschservice.de