

**VANNE A SPHERE LAITON A.C.S. NF ( 506-528-544-549-567-577 )**



SINCERT



**Dimensions :** DN 1/4" à 2"  
**Raccordement :** Mâle , Femelle BSP  
**Température Mini :** - 5°C  
**Température Maxi :** + 90°C ( +110°C en pointe )  
**Pression Maxi :** 40 Bars ( jusqu'au DN 3/4" )  
**Caractéristiques :** Axe inéjectable  
Presse étoupe PTFE G200+joint torique EPDM 4270  
Passage intégral

**Matière :** Laiton

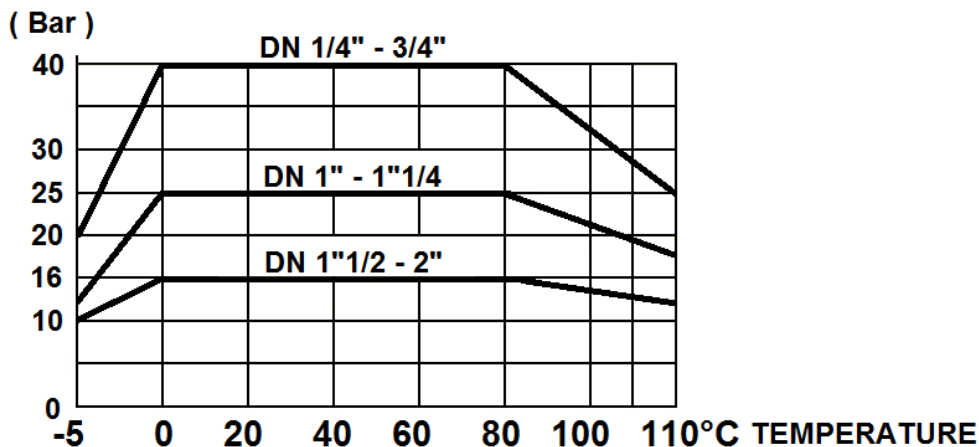
\* la garantie fabrication ne couvre pas les défauts d'installation ni les défauts d'usure

**VANNE A SPHERE LAITON A.C.S. NF ( 506-528-544-549-567-577 )**
**CARACTERISTIQUES :**

- Fabrication suivant la norme NF079
- Garantie fabrication 10 ans ( la garantie fabrication ne couvre pas les défauts d'installation ni les défauts d'usure )
- Fabriquée en Italie
- Passage intégral
- Axe inéjectable
- Bille pleine
- Sphère percée ( évite la stagnation d'eau entre la sphère et le corps ) jusqu'au DN 1"1/2
- Presse étoupe PTFE G200 + joint torique EPDM 4270
- Poignée acier plate traitée anti-corrosion ou manette papillon aluminium
- Marquage corps : Made in Italy,NF,ACS,PN sur une face et Logo,DN,Date de fabrication Année/Mois,qualité laiton sur l'autre face
- Marquage poignée : On/Off , Airaga , Made in Italy , Température mini et maxi , groupe acoustique I
- Poignée réversible de couleur verte RAL 6029
- Système cadenassable en option pour les DN1/2" et 3/4" ( **Ref. 9810404** )

**UTILISATION :**

- Arrosage, irrigation, chauffage sanitaire, eau potable, climatisation
- Température mini admissible Ts : - 5°C
- Température maxi admissible Ts : + 90°C ( +110°C en pointe pendant 1 heure maxi )
- Pressions maxi admissibles Ps ( sauf modèles à purge ) : 40 bars jusqu'au DN 3/4" , 25 bars du 1" au 1"1/4, 16 bars au-delà
- Pressions maxi admissibles Ps pour modèles à purge : 25 bars du 1/2" au 1"1/4, 16 bars au-delà

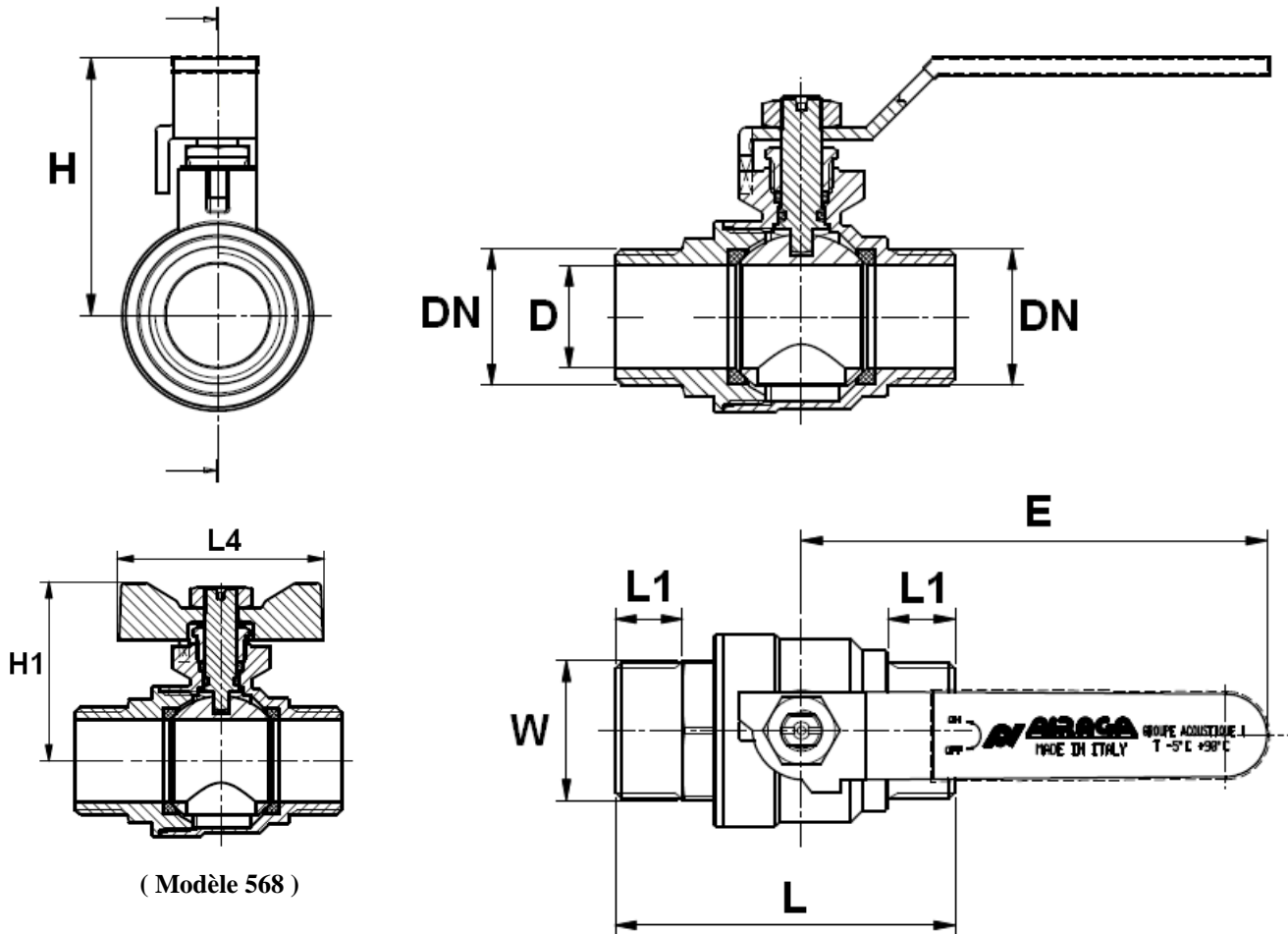
**COURBE PRESSION / TEMPERATURE ( HORS VAPEUR ) :**

**GAMME :**


- Vanne NF Femelle / Femelle avec poignée acier plate verte **Ref. 577** du 1/4" au 2"
- Vanne NF Femelle / Femelle avec manette papillon verte **Ref. 578** du 1/4" au 1"
- Vanne NF Mâle / Femelle avec poignée acier plate verte **Ref. 528** du 1/4" au 2"

**VANNE A SPHERE LAITON A.C.S. NF ( 506-528-544-549-567-577 )**

**GAMME ( SUITE ) :**

- 
  - Vanne NF Mâle / Femelle avec manette papillon verte **Ref. 569** du 1/4" au 1"
- 
  - Vanne NF Mâle / Mâle avec poignée acier plate verte **Ref. 567** du 3/8" au 2"
- 
  - Vanne NF Mâle / Mâle avec manette papillon verte **Ref. 568** du 3/8" au 1"
- 
  - Vanne NF Femelle / Femelle avec purge avec poignée acier plate verte **Ref. 506** du 1/2" au 2"
- 
  - Vanne NF Femelle / Femelle avec purge avec manette papillon verte **Ref. 526** du 1/2" au 1"
- 
  - Vanne NF Mâle / Femelle avec purge avec poignée acier plate verte **Ref. 549** du 1/2" au 1"
- 
  - Vanne NF Mâle / Femelle avec purge avec manette papillon verte **Ref. 550** du 1/2" au 1"
- 
  - Vanne NF Mâle / Mâle avec purge avec poignée acier plate verte **Ref. 544** du 1/2" au 1"
- 
  - Vanne NF Mâle / Mâle avec purge avec manette papillon verte **Ref. 545** du 1/2" au 1"
- 
  - Prolongateur NF **Ref. 9812321 à 9812124** ( Adaptable sur tous les modèles NF ci-dessus )
- 
  - Kit système de cadenassage SFERALOCKING (sans vanne) **Ref. 9810404** (uniquement pour DN 1/2" et 3/4")
  - Clé passe partout pour système de cadenassage SFERALOCKING **Ref. 9810403**

**VANNE A SPHERE LAITON A.C.S. NF ( 506-528-544-549-567-577 )**
**DIMENSIONS MODELES MALE / MALE ( en mm ) :**


Ref.	DN	3/8"	1/2"	3/4"	1"	1"1/4	1"1/2	2"
567	Ø D	10	15	20	25	32	39	50
	L	49.5	55	66	77.5	89	102	116.5
	L1	10.5	11	13	15	16	17	18
	L4	50	50	50	60	-	-	-
568	E	80	90	90	115	130	130	150
	H	39.5	46.5	50	62.5	72	78	91
	H1	36.5	40.5	44	54.5	-	-	-
	W sur plat	17	22	27	34	42	48	60
567	Poids (en Kg)	0.123	0.190	0.280	0.484	0.751	1.017	1.805
568	Poids (en Kg)	0.105	0.161	0.249	0.433	-	-	-