

VANNE A SPHERE LAITON A.C.S. NF (506-528-544-549-567-577)



SINCERT



- Dimensions :** DN 1/4" à 2"
Raccordement : Mâle , Femelle BSP
Température Mini : - 5°C
Température Maxi : + 90°C (+110°C en pointe)
Pression Maxi : 40 Bars (jusqu'au DN 3/4")
Caractéristiques : Axe injectable
Presse étoupe PTFE G200+joint torique EPDM 4270
Passage intégral

Matière : Laiton

* la garantie fabrication ne couvre pas les défauts d'installation ni les défauts d'usure

VANNE A SPHERE LAITON A.C.S. NF (506-528-544-549-567-577)

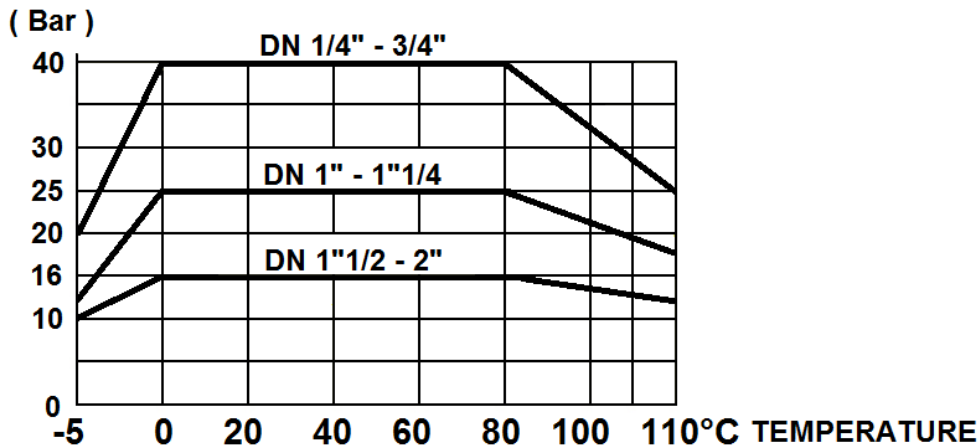
CARACTERISTIQUES :

- Fabrication suivant la norme NF079
- Garantie fabrication 10 ans (la garantie fabrication ne couvre pas les défauts d'installation ni les défauts d'usure)
- Fabriquée en Italie
- Passage intégral
- Axe inéjectable
- Bille pleine
- Sphère percée (évite la stagnation d'eau entre la sphère et le corps) jusqu'au DN 1"1/2
- Presse étoupe PTFE G200 + joint torique EPDM 4270
- Poignée acier plate traitée anti-corrosion ou manette papillon aluminium
- Marquage corps : Made in Italy,NF,ACS,PN sur une face et Logo,DN,Date de fabrication Année/Mois,qualité laiton sur l'autre face
- Marquage poignée : On/Off , Airaga , Made in Italy , Température mini et maxi , groupe acoustique I
- Poignée réversible de couleur verte RAL 6029
- Système cadennassable en option pour les DN1/2" et 3/4" (**Ref. 9810404**)

UTILISATION :

- Arrosage, irrigation, chauffage sanitaire, eau potable, climatisation
- Température mini admissible Ts : - 5°C
- Température maxi admissible Ts : + 90°C (+110°C en pointe pendant 1 heure maxi)
- Pressions maxi admissibles Ps (sauf modèles à purge) : 40 bars jusqu'au DN 3/4" , 25 bars du 1" au 1"1/4, 16 bars au-delà
- Pressions maxi admissibles Ps pour modèles à purge : 25 bars du 1/2" au 1"1/4, 16 bars au-delà

COURBE PRESSION / TEMPERATURE (HORS VAPEUR) :



GAMME :

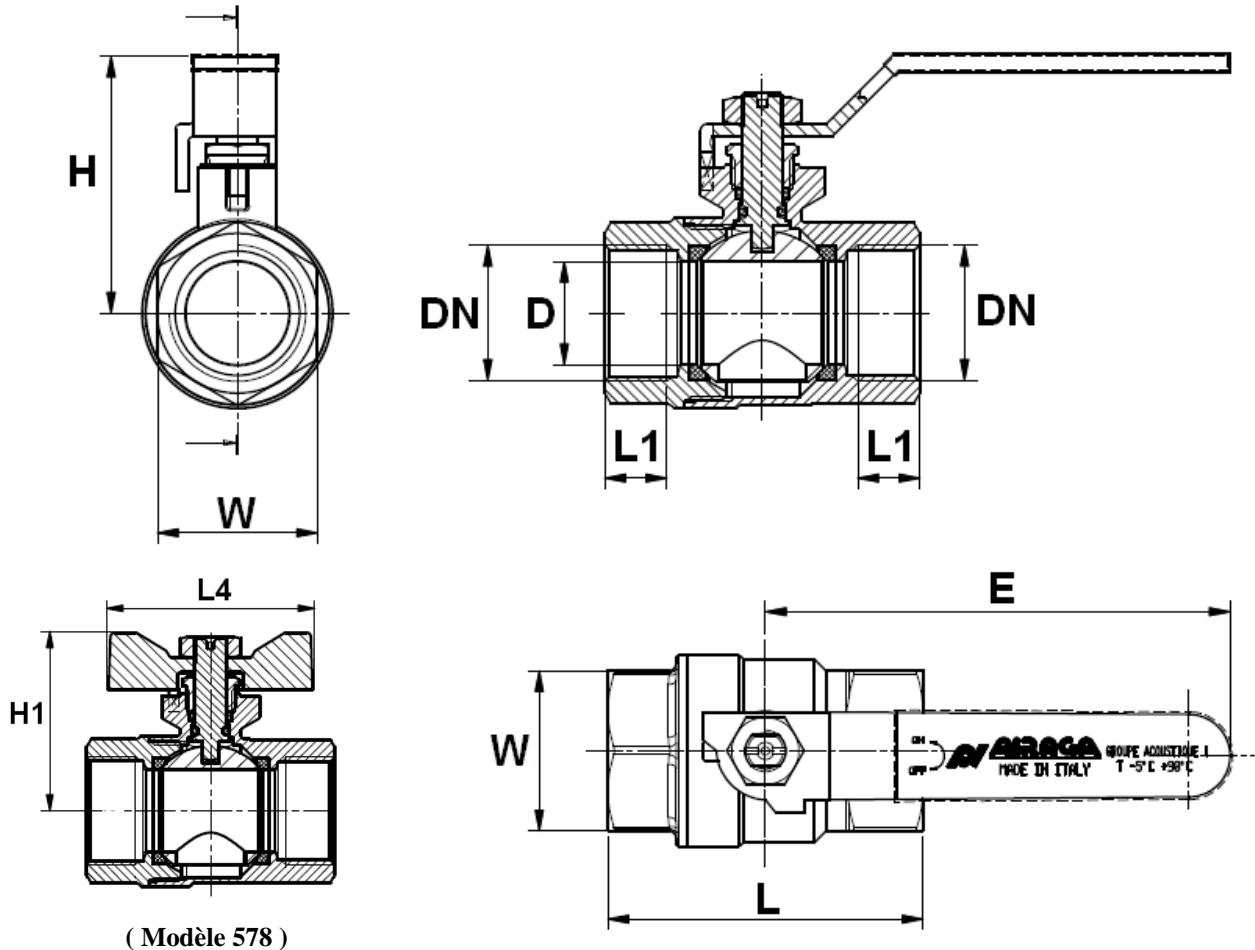


- Vanne NF Femelle / Femelle avec poignée acier plate verte **Ref. 577** du 1/4" au 2"
- Vanne NF Femelle / Femelle avec manette papillon verte **Ref. 578** du 1/4" au 1"
- Vanne NF Mâle / Femelle avec poignée acier plate verte **Ref. 528** du 1/4" au 2"

VANNE A SPHERE LAITON A.C.S. NF (506-528-544-549-567-577)

GAMME (SUITE) :

- 
 - Vanne NF Mâle / Femelle avec manette papillon verte **Ref. 569** du 1/4" au 1"
- 
 - Vanne NF Mâle / Mâle avec poignée acier plate verte **Ref. 567** du 3/8" au 2"
- 
 - Vanne NF Mâle / Mâle avec manette papillon verte **Ref. 568** du 3/8" au 1"
- 
 - Vanne NF Femelle / Femelle avec purge avec poignée acier plate verte **Ref. 506** du 1/2" au 2"
- 
 - Vanne NF Femelle / Femelle avec purge avec manette papillon verte **Ref. 526** du 1/2" au 1"
- 
 - Vanne NF Mâle / Femelle avec purge avec poignée acier plate verte **Ref. 549** du 1/2" au 1"
- 
 - Vanne NF Mâle / Femelle avec purge avec manette papillon verte **Ref. 550** du 1/2" au 1"
- 
 - Vanne NF Mâle / Mâle avec purge avec poignée acier plate verte **Ref. 544** du 1/2" au 1"
- 
 - Vanne NF Mâle / Mâle avec purge avec manette papillon verte **Ref. 545** du 1/2" au 1"
- 
 - Prolongateur NF **Ref. 9812321 à 9812124** (Adaptable sur tous les modèles NF ci-dessus)
- 
 - Kit système de cadenassage SFERALOCKING (sans vanne) **Ref. 9810404** (uniquement pour DN 1/2" et 3/4")
- Clé passe partout pour système de cadenassage SFERALOCKING **Ref. 9810403**

VANNE A SPHERE LAITON A.C.S. NF (506-528-544-549-567-577)
DIMENSIONS MODELES FEMELLE / FEMELLE (en mm) :


Ref.	DN	1/4"	3/8"	1/2"	3/4"	1"	1"1/4	1"1/2	2"
577	Ø D	10	10	15	20	25	32	40	50
	L	42.5	42.5	50.5	61	71	83.5	93	112
	L1	8	8.5	10.5	12	13.5	15.5	15.5	19
	L4	50	50	50	50	60	-	-	-
578	E	80	80	90	90	115	130	130	150
	H	39.5	39.5	46.5	50	62.5	72	78	91
	H1	36.5	36.5	40.5	44	54.5	-	-	-
	W sur plat	20	20	25	31	38	47	54	66
577	Poids (en Kg)	0.128	0.114	0.195	0.288	0.481	0.730	0.990	1.805
578	Poids (en Kg)	0.111	0.097	0.165	0.258	0.435	-	-	-