

**VANNE A SPHERE LAITON ACS PN40 SERIE REFERENCE +**



**Dimensions :** DN 1/4" à 4"  
**Raccordement :** Mâle, Femelle BSP  
**Température Mini :** - 10°C  
**Température Maxi :** + 120°C  
**Pression Maxi :** 40 Bars  
**Caractéristiques :** Axe inéjectable  
Presse étoupe PTFE  
Passage intégral

**Matière :** Laiton

## VANNE A SPHERE LAITON ACS PN40 SERIE REFERENCE +

### CARACTERISTIQUES :

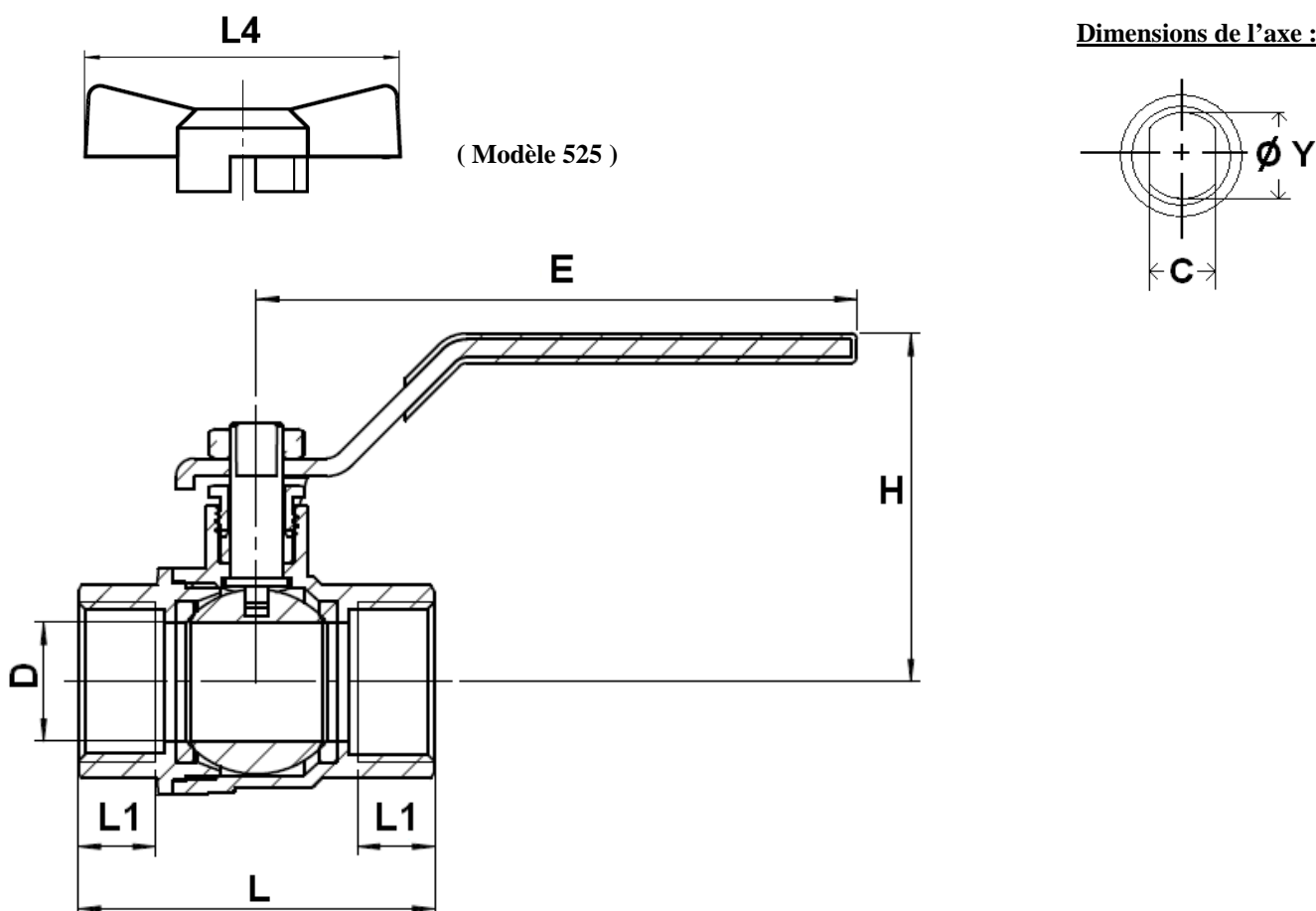
- Passage intégral
- Axe inéjectable
- Bille pleine
- Presse étoupe PTFE
- Poignée acier plate ou manette papillon aluminium
- Ecrou poignée revêtu Dacromet ( protection brouillard salin )
- Marquage corps " 9S " avec ACS, date de fabrication et logo
- Numéro ACS sur la poignée
- Poignée réversible

### UTILISATION :

- Réseaux d'adduction et de distribution d'eau
- Température mini admissible Ts : - 10°C
- Température maxi admissible Ts :+ 120°C
- Pressions maxi admissibles Ps : 40 bars jusqu'au DN 1" , 30 bars en 1"1/4 , 25 bars en 1"1/2 , 20 bars en 2" et 10 bars au delà

### GAMME :

- Femelle / Femelle avec poignée acier plate bleue **Ref. 501** du 1/4" au 4"
- Femelle / Femelle avec poignée acier plate rouge **Ref. 509** du 1/4" au 4"
- Femelle / Femelle avec manette papillon rouge **Ref. 525** du 1/4" au 1"
- Mâle / Femelle avec poignée acier plate bleue **Ref. 517** du 1/4" au 2"
- Mâle / Femelle avec poignée acier plate rouge **Ref. 571** du 1/4" au 2"
- Mâle / Femelle avec manette papillon rouge **Ref. 570** du 1/4" au 1"
- Mâle / Mâle avec poignée acier plate bleue **Ref. 518** du 3/8" au 2"
- Mâle / Mâle avec poignée acier plate rouge **Ref. 566** du 3/8" au 2"
- Mâle / Mâle avec manette papillon rouge **Ref. 565** du 3/8" au 1"
- Femelle / Femelle avec purge avec poignée acier plate rouge **Ref. 510** du 1/2" au 2"
- Femelle / Femelle avec purge avec manette papillon rouge **Ref. 530** du 1/2" au 1"

**VANNE A SPHERE LAITON ACS PN40 SERIE REFERENCE +**
**DIMENSIONS MODELES FEMELLE / FEMELLE ( en mm ) :**


	DN	1/4"	3/8"	1/2"	3/4"	1"	1"1/4	1"1/2	2"	2"1/2	3"	4"	
Ref.	Ø D	9.5	10	15	20	24.5	32	40	50	63	79	99	
	L	45	45	53	60	70	84	94	105	136	160	189	
	L1	10.5	10.5	11.5	13	14.5	16	17	17	23	26	30	
	L4	52	52	52	62	62							
	501	E	80	80	90	101	116	122	140	140	240	240	
	509	H	42.3	42.3	46	58.5	62.5	72.5	78	98	124.5	135	149
	525	C	4.8	4.8	4.8	5.8	5.8	6.8	6.8	7.8	11.8	11.8	11.8
		Ø Y	6	6	8	9	9	9.8	9.8	9.8	13.5	13.5	13.5
Ref. 525	Poids (en Kg)	0.126	0.106	0.173	0.267	0.45							
Ref. 501/509	Poids (en Kg)	0.148	0.13	0.208	0.3	0.5	0.794	1.094	1.434	3.195	4.665	7.325	